

ТИПОВЫЕ КОНСТРУКЦИИ, ИЗДЕЛИЯ И УЗЛЫ ЗДАНИЙ И СООРУЖЕНИЙ

СЕРИЯ 1.252.1-4

ЛЕСТНИЧНЫЕ ПЛОЩАДКИ
ДЛЯ ОБЩЕСТВЕННЫХ ЗДАНИЙ

Выпуск 1

ЛЕСТНИЧНЫЕ ПЛОЩАДКИ РЕБРИСТОЙ КОНСТРУКЦИИ
ШИРИНОЙ 120, 135, 150 И 165 СМ

РАБОЧИЕ ЧЕРТЕЖИ

ТИПОВЫЕ КОНСТРУКЦИИ, ИЗДЕЛИЯ И УЗЛЫ ЗДАНИЙ И СООРУЖЕНИЙ

СЕРИЯ 1.252.1-4

ЛЕСТНИЧНЫЕ ПЛОЩАДКИ
ДЛЯ ОБЩЕСТВЕННЫХ ЗДАНИЙ

Выпуск 1

ЛЕСТНИЧНЫЕ ПЛОЩАДКИ РЕБРИСТОЙ КОНСТРУКЦИИ
ШИРИНОЙ 120, 135, 150 И 165 СМ

РАБОЧИЕ ЧЕРТЕЖИ

РАЗРАБОТАНЫ:

ЦНИИЭП УЧЕБНЫХ ЗДАНИЙ

Гл. инженер *А. Ляхович* А. ЛЯХОВИЧ

Нач. отдела *В. Греков* В. ГРЕКОВ

ГИП *Э. Шахова* Э. ШАХОВА

УТВЕРЖДЕНЫ И ВВЕДЕНЫ

В ДЕЙСТВИЕ С 01.05.84

ГОСГРАЖДАНСТРОЕМ

ПРИКАЗ ОТ 29.03.84 N 99

Обозначение	Наименование	Стр.
I.252.I-4.I-0.0.0.00ПЗ	Пояснительная записка	4
I.252.I-4.I-I.0.0.0.00	Лестничная площадка ЛПФ	8
I.252.I-4.I-I.0.0.0.00СБ	Лестничная площадка ЛПФ. Сборочный	
	чертеж	9
I.252.I-4.I-I.I.0.0.0.00	Каркас пространственный КП (КП1 - КП6)	11
I.252.I-4.I-I.I.0.0.0.00СБ	Каркас пространственный КП (КП1 - КП6).	
	Сборочный чертеж	12
I.252.I-4.I-I.I.I.0.0.0.00	Каркас плоский КР (КР1 - КР6)	
I.252.I-4.I-I.I.I.0.0.0.00СБ	Каркас плоский КР (КР1 - КР6). Сборочный	
	чертеж	13
I.252.I-4.I-I.I.I.2.0.0.00	Сетка арматурная С (С1 - С8)	14
I.252.I-4.I-I.I.I.2.0.0.00СБ	Сетка арматурная С (С1 - С8). Сборочный	
	чертеж	14
I.252.I-4.I-I.I.0.I.0.0.0.00	Каркас плоский КР (КР7 - КР11)	15
I.252.I-4.I-I.I.0.I.0.0.0.00СБ	Каркас плоский КР (КР7 - КР11). Сбороч-	
	ный чертеж	15
I.252.I-4.I-I.I.0.2.0.0.0.0.00	Каркас плоский КР (КР12, КР13)	16
I.252.I-4.I-I.I.0.2.0.0.0.0.00СБ	Каркас плоский КР (КР12, КР13). Сбороч-	
	ный чертеж	16
I.252.I-4.I-I.I.0.3.0.0.0.0.0.00	Каркас плоский КР (КР14)	17
I.252.I-4.I-I.I.0.4.0.0.0.0.0.0.00	Сетка арматурная С (С9 - С15)	17
I.252.I-4.I-I.I.0.4.0.0.0.0.0.0.00СБ	Сетка арматурная С (С9 - С15). Сборочный	
	чертеж	18
I.252.I-4.I-I.I.0.5.0.0.0.0.0.0.0.00	Строповочная петля СП (СП1)	18
I.252.I-4.I-I.I.0.0.0.0.0.0.0.0.0.0.00	Изделие закладное ИИ (ИИ1 - ИИ3)	19
I.252.I-4.I-I.I.0.0.0.0.0.0.0.0.0.0.00	Строповочная петля СП (СП2 - СП3)	19
I.252.I-4.I-2.0.0.0.0.0.0.0.0.0.0.00	Лестничная площадка ЛПФ	20

Обозначение	Наименование	Стр.
I.252.I-4.I-2.0.0.0.0.0.0.0.0.0.00СБ	Лестничная площадка ЛПФ. Сборочный	
	чертеж	22
I.252.I-4.I-2.0.3.0.0.0.0.0.0.0.0.0.0.00	Изделие закладное ИИ (ИИ4)	23
I.252.I-4.I-2.I.0.0.0.0.0.0.0.0.0.0.0.0.00	Каркас пространственный КП (КП7 - КП8)	24
I.252.I-4.I-2.0.I.0.0.0.0.0.0.0.0.0.0.0.0.00	Сетка арматурная С (С16 - С27)	25
I.252.I-4.I-2.I.0.0.0.0.0.0.0.0.0.0.0.0.00СБ	Каркас пространственный КП (КП7 - КП8).	
	Сборочный чертеж	26
I.252.I-4.I-2.0.I.0.0.0.0.0.0.0.0.0.0.0.0.00СБ	Сетка арматурная С (С16 - С27). Сбороч-	
	ный чертеж	26
I.252.I-4.I-2.0.2.0.0.0.0.0.0.0.0.0.0.0.0.0.00	Сетка арматурная С (С28, С29)	27
I.252.I-4.I-2.0.2.0.0.0.0.0.0.0.0.0.0.0.0.0.00СБ	Сетка арматурная С (С28, С29). Сбороч-	
	ный чертеж	27
I.252.I-4.I-0.0.0.0.0.0.0.0.0.0.0.0.0.0.0.0.0.0.0.00ВМС	Ведомость расхода стали	28
I.252.I-4.I-0.0.0.0.0.0.0.0.0.0.0.0.0.0.0.0.0.0.0.00РМ	Ведомость расхода материалов	29

				I.252.I-4.I-0.0.0.0.00			
				Содержание	СТАДИЯ	ЛИСТ	ЛИСТОВ
					Р	1	1
И КОНТР.	ДЕМИНА	<i>Демин</i>		ЦНИИЭП УЧЕБНЫХ ЗАДАНИЙ			
НАЧ. ОТА	ГРЕКОВ	<i>Греков</i>					
ГЦП	ШАХОВА	<i>Шахова</i>					
РУК. ГР	МАДОЯН	<i>Мадоян</i>					

Рабочие чертежи распространяются на железобетонные элементы лестниц, предназначенные для устройства внутренних лестниц в помещениях с неагрессивной средой общественных зданий со стенами из кирпича или крупных блоков из местных материалов с высотой этажа 3,3; 3,6 и 4,2 м, возводимых в обычных условиях строительства.

Лестничные площадки, представленные данными рабочими чертежами, применять с маршами ребристыми с фризowymi ступенями серии I.25I.I-4, выпуск I "Лестничные марши для высот этажей 3,3; 3,6 и 4,2 м, шириной I20, I35, I50 и I65 см ребристой конструкции с фризowymi ступенями. Накладные проступи".

Рабочие чертежи лестничных площадок разработаны взамен серии I.252-3 выпуск I.

I. ТИПЫ, МАРКИ И ОСНОВНЫЕ ПАРАМЕТРЫ

I.1. Номенклатура лестничных площадок представлена на листе 5.

I.2. Лестничные площадки в зависимости от отделки верхних лицевых поверхностей изготавливают следующих видов:

- с гладкой поверхностью бетона на обычных цементах;
- с глянцевой поверхностью бетона на белом или цветном цементах;

со шлифованным мозаичным отделочным слоем;

с отделкой керамической плиткой.

Толщина отделочного слоя входит в толщину плиты площадки, указанную на рабочих чертежах.

I.3. Маркировка конструкций принята по ГОСТ 9818.0-81 в соответствии с ГОСТ 23009-78. Марки площадок состоят из буквенно-цифровых групп.

Первая группа содержит:

а) обозначение типа конструкций (ЛПФ - лестничные площадки ребристые для маршей типа 2ЛМФ);

б) определяющие габаритные размеры в дециметрах (с округлением до целого числа).

Для конечных площадок первая группа дополняется строчной буквой "в".

Вторая группа:

а) расчетную временную нагрузку в кПа (без учета собственной массы изделия).

Третья группа отражает конструктивные особенности площадок:

а) площадки с усиленным лобовым ребром - обозначаются цифрой "I";

б) площадки, по которым движение осуществляется по часовой стрелке обозначаются строчной буквой "и";

в) вид отделки верхних лицевых поверхностей площадок обозначается буквами:

Г - площадки с глянцевой поверхностью;

Ш - площадки со шлифованным мозаичным слоем;

К - площадки с отделкой керамической плиткой.

Площадки с гладкой поверхностью специального обозначения не имеют.

Пример маркировки лестничных площадок из тяжелого бетона, с гладкой поверхностью, ребристых длиной 2500 мм, шириной 1140 мм под расчетную временную нагрузку 4,7 кПа (480 кгс/м²) с усиленным лобовым ребром, при движении по часовой стрелке: ЛПФ 25.Ив-5-Ип; то же с отделкой керамической плиткой: ЛПФ 25.Ив-5-ИпК.

I.4. В рабочих чертежах приведены площадки с гладкой поверхностью.

I.5. При конкретном проектировании и при изготовлении на заводе-изготовителе маркировка площадок должна производиться с учетом вида их лицевой поверхности.

I.252.I-4.I-0.0.0.00 ПЗ

ПОЯСНИТЕЛЬНАЯ
ЗАПИСКА

СТАДИЯ	ЛИСТ	ЛИСТОВ
Р	1	7
ЦНИИЭП УЧЕБНЫХ ЗАДАНИИ		

ФОРМАТ А4

ИЗМ. И ПОЯС. ПОДЛ. И ДАТ. ВЗАМ. ИВ.Н

I.252.I-4.I-0.0.0.00 ПЗ

Лист
2

19627 4 Формат А4

2. ТЕХНИЧЕСКИЕ ТРЕБОВАНИЯ И РАСЧЕТНЫЕ ДАННЫЕ

- 2.1. Лестничные плоч. изготовлять в соответствии с требованиями ГОСТ 9818.0-81.
- 2.2. Плоч. запроектированы из условия изготовления их в кассетных формах.
- 2.3. Проектирование лестничных площадок произведено в соответствии с требованиями главы СНиП II-21-75 с учетом изменений и дополнений, введенных в действие постановлением Госстроя СССР от 10 июля 1980 г. № 99 и от 11 мая 1981 г. № 64.
- 2.4. Плоч. рассчитаны согласно главе СНиП II-6-74 на расчетную временную нагрузку без учета собственной массы (при коэффициенте надежности по нагрузке $\gamma_n = 1,2$ и коэффициенте надежности по назначению $\gamma_n = 1,0$) 4,7 кПа (480 кгс/м²).
- 2.5. Плоч. запроектированы по 3-ей категории требований, предъявляемых к трещиностойкости конструкций.
- 2.6. Предел огнестойкости плоч. 1-час. Группа возгораемости -- негорючие.
- 2.7. Лестничные площадки изготовлять из тяжелого бетона проектной марки по прочности на сжатие 200. Требования, предъявляемые к бетону, принять по ГОСТ 9818.0-81.
- 2.8. Для армирования лестничных плоч. принята стержневая арматурная сталь класса А-III по ГОСТ 5781-82 и арматурная проволока класса Вр-I по ГОСТ 6727-80. Пластини закладных изделий выполнить из углеродистой стали марки ВСтЗ кп2 по ГОСТ 380-71,* а анкеры-из арматурной стали класса А-III по ГОСТ 5781-82.

ИНВ. И ПОЯН ПОДП. И ДАТА ВЗЯМ. ИВБ К

1.252.1-4.1-0.0.0.00ПЗ

Лист

1.252.1-4.1-0.0.0.00ПЗ

Лист

3

2.9. Армирование лестничных площадок запроектировано таким образом, что возможно объединение арматурных изделий в один пространственный каркас путем точечной сварки сварочными клещами (тип сварки КТ-2) по ГОСТ 14098-68.

2.10. Сварные арматурные и стальные закладные изделия должны удовлетворять требованиям ГОСТ 10922-75 и СН 393-78.

2.11. Сварку арматурных изделий выполнить контактной точечной сваркой с нормируемой прочностью крестообразных соединений в соответствии с требованиями ГОСТ 10922-75.

2.12. Для изготовления распалубочных петель лестничных площадок применять стержневую гладкую горячекатанную сталь класса А-I (ГОСТ 5781-82) марки ВСтЗсп.2.

2.13. Открытые поверхности стальных закладных изделий лестничных площадок должны иметь антикоррозийное покрытие, нанесенное методом металлизации согласно указаниям ^{ГЛАВЫ} СНиП II-28.73.

2.14. Оценку качества арматурных и закладных изделий производить по ГОСТ 23858-79 и ГОСТ 10922-75.

2.15. Методы контроля и испытаний сварных арматурных и закладных изделий производить по ГОСТ 10922-75.

3. ПРАВИЛА ПРИЕМКИ

3.1. Приемку и паспортизацию лестничных площадок производить в соответствии с требованиями ГОСТ 13015.1-81, ГОСТ 13015.3-81 и ГОСТ 9818.0-81.

3.2. Точность изготовления, качество поверхностей и внешний вид лестничных площадок принять по ГОСТ 9818.0-81.

4. МАРКИРОВКА, ХРАНЕНИЕ И ТРАНСПОРТИРОВАНИЕ

4.1. Марки изделий проставляются в спецификациях проектов, в заказах-изготовителям и на готовых изделиях. Внесение изменений в обозначение марок не допускается.

4.2. Маркировку, хранение и транспортирование лестничных площадок производить в соответствии с требованиями ГОСТ 13015.2-81 и ГОСТ 9818.0-81.

4.3. Подъем лестничных площадок при транспортировании и монтаже производить специальными захватами через отверстия диаметром 30 мм, расположенные в изделиях.

5. ИСПЫТАНИЯ

5.1. Испытания лестничных площадок производить по ГОСТ 9818.0-81, в том числе по прочности, жесткости и трещиностойкости по данным таблиц I и 2 на листах 6 и 7 с учетом требований ГОСТ 8829-77 и письма Госстроя СССР от 12 февраля 1982 г. № 17-Д.

ИНВ. И ПОДАЛ. ПОДАПИСЬ И ДАТА ВЗАМ. ИНВ. N

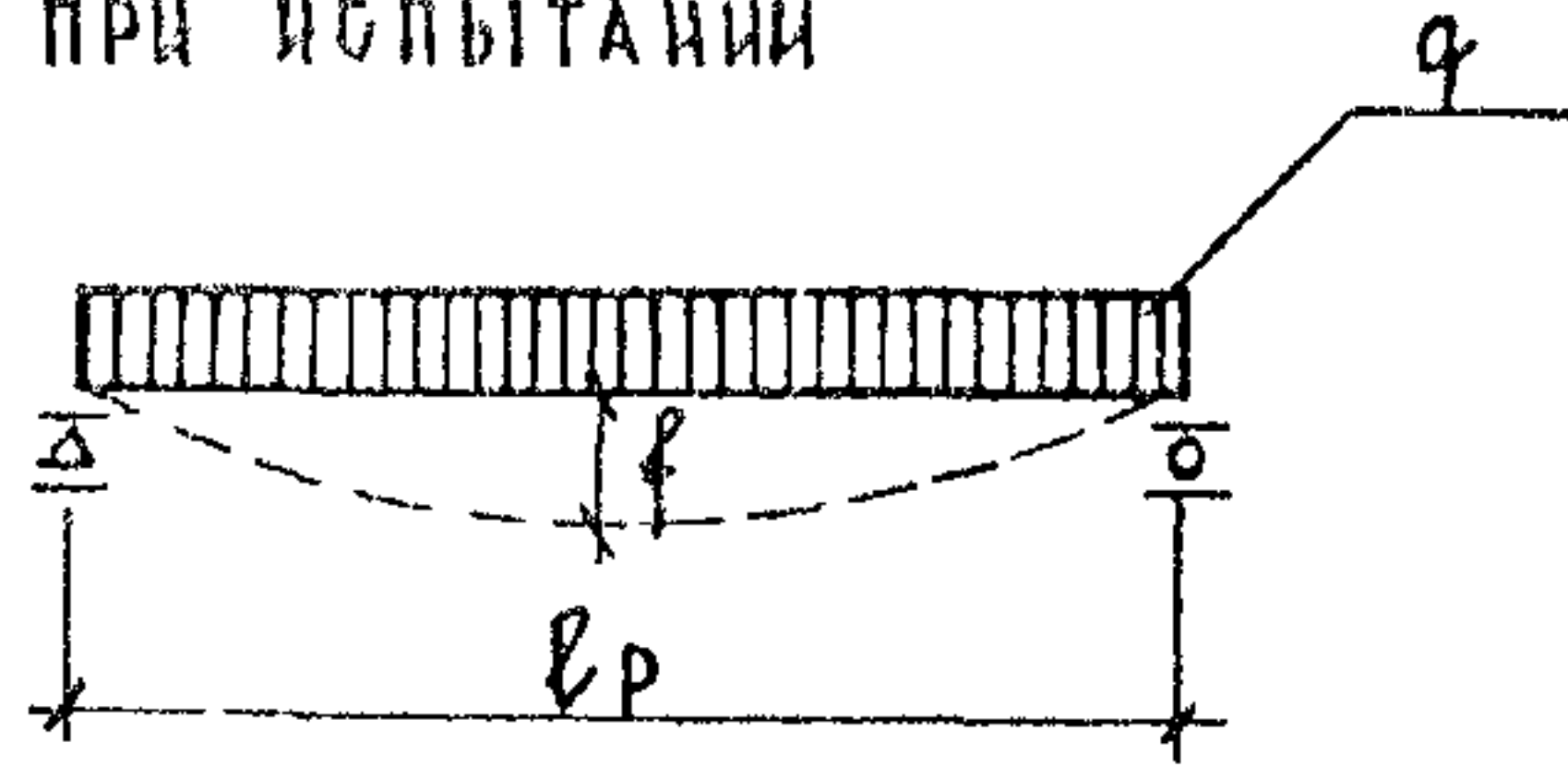
1.252.1-4.1-0.0.0.00 ПЗ
Лист 4

ФОРМАТ А4

1.252.1-4.1-0.0.0.00 ПЗ
Лист 5

19627 4 ФОРМАТ А4

СХЕМА ОПИРАНИЯ И ЗАГРУЖЕНИЯ ПРИ ИСПЫТАНИИ



ПРИ ПРОВЕДЕНИИ ИСПЫТАНИЙ СЛЕДУЕТ РУКОВОДСТВОВАТЬСЯ УКАЗАНИЯМИ ГОСТ 8829-77 И ПИСЬМОМ ГОСГРАЖДАНСТРОЯ №-311 ОТ 15.04.82

ТАБЛИЦА 1

МАРКА ИЗДЕЛИЯ	ПЛОЩАДЬ ЗАГРУЖЕНИЯ ПРИ ИСПЫТАНИИ	ПРОВЕРКА ПРОЧНОСТИ											
		ВИД РАЗРУШЕНИЯ И ВЕЛИЧИНА КОЭФФИЦИЕНТА "С"											
		ТЕКУЧЕСТЬ ПРОДОЛЬНОЙ РАСТЯНУТОЙ АРМАТУРЫ ИЛИ РАЗДРОБЛЕНИЕ БЕТОНА, СЖАТОЙ ЗОНЫ, ОДНОВРЕМЕННО С ТЕКУЧЕСТЬЮ ПРОДОЛЬНОЙ РАСТЯНУТОЙ АРМАТУРЫ, С = 1.25						ТЕКУЧЕСТЬ ПРОДОЛЬНОЙ РАСТЯНУТОЙ АРМАТУРЫ ИЛИ РАЗДРОБЛЕНИЕ БЕТОНА СЖАТОЙ ЗОНЫ, ОДНОВРЕМЕННО С ТЕКУЧЕСТЬЮ ПРОДОЛЬНОЙ РАСТЯНУТОЙ АРМАТУРЫ, С = 1.6					
		ВЕЛИЧИНА РАЗРУШАЮЩЕЙ НАГРУЗКИ						ВЕЛИЧИНА РАЗРУШАЮЩЕЙ НАГРУЗКИ					
		ПРИ КОТОРОЙ ИЗДЕЛИЯ ПРИЗНАЮТСЯ ГОДНЫМИ			ПРИ КОТОРОЙ ТРЕБУЕТСЯ ПОВТОРНОЕ ИСПЫТАНИЕ (П.3.2.2 ГОСТ).			ПРИ КОТОРОЙ ИЗДЕЛИЯ ПРИЗНАЮТСЯ ГОДНЫМИ			ПРИ КОТОРОЙ ТРЕБУЕТСЯ ПОВТОРНОЕ ИСПЫТАНИЕ (П.3.2.2 ГОСТ).		
С УЧЕТОМ СОБСТВЕННОГО ВЕСА ИЗДЕЛИЯ		ЗА ВЫЧЕТОМ СОБСТВЕННОГО ВЕСА ИЗДЕЛИЯ		ЗА ВЫЧЕТОМ СОБСТВЕННОГО ВЕСА ИЗДЕЛИЯ		С УЧЕТОМ СОБСТВЕННОГО ВЕСА ИЗДЕЛИЯ		ЗА ВЫЧЕТОМ СОБСТВЕННОГО ВЕСА ИЗДЕЛИЯ		ЗА ВЫЧЕТОМ СОБСТВЕННОГО ВЕСА ИЗДЕЛИЯ			
НА РЕБРО ПОД МАРШЕМ, Н/М (КГС/М)	НА ПЛИТУ ПЛОЩАДКИ, КПА (КГС/М²)	НА РЕБРО ПОД МАРШЕМ, Н/М (КГС/М)	НА ПЛИТУ ПЛОЩАДКИ, КПА (КГС/М²)	НА РЕБРО ПОД МАРШЕМ, Н/М (КГС/М)	НА ПЛИТУ ПЛОЩАДКИ, КПА (КГС/М²)	НА РЕБРО ПОД МАРШЕМ, Н/М (КГС/М)	НА ПЛИТУ ПЛОЩАДКИ, КПА (КГС/М²)	НА РЕБРО ПОД МАРШЕМ, Н/М (КГС/М)	НА ПЛИТУ ПЛОЩАДКИ, КПА (КГС/М²)	НА РЕБРО ПОД МАРШЕМ, Н/М (КГС/М)	НА ПЛИТУ ПЛОЩАДКИ, КПА (КГС/М²)	НА РЕБРО ПОД МАРШЕМ, Н/М (КГС/М)	НА ПЛИТУ ПЛОЩАДКИ, КПА (КГС/М²)
ЛПФ 25.10-5	107x250	25555 (2605)	8,9 (910)	24575 (2505)	6,7 (685)	<24575, но ≥ 22120 (<2505, но ≥ 2255)	<6,7, но ≥ 6,0 (<685, но ≥ 615)	32665 (3330)	11,4 (1165)	31685 (3230)	9,2 (940)	<31685, но ≥ 28500 (<3230, но ≥ 2905)	<9,2, но ≥ 8,3 (<940, но ≥ 845)
ЛПФ 25.11-5	122x250	25555 (2605)	8,9 (910)	24575 (2505)	6,7 (685)	<24575, но ≥ 22120 (<2505, но ≥ 2255)	6,7, но ≥ 6,0 (<685, но ≥ 615)	32665 (3330)	11,4 (1165)	31685 (3230)	9,2 (940)	<31685, но ≥ 28500 (<3230, но ≥ 2905)	<9,2, но ≥ 8,3 (<940, но ≥ 845)
ЛПФ 25.13-5	137x250	25555 (2605)	8,9 (910)	24575 (2505)	6,7 (685)	<24575, но ≥ 22120 (<2505, но ≥ 2255)	6,7, но ≥ 6,0 (<685, но ≥ 615)	32665 (3330)	11,4 (1165)	31685 (3230)	9,2 (940)	<31685, но ≥ 28500 (<3230, но ≥ 2905)	<9,2, но ≥ 8,3 (<940, но ≥ 845)
ЛПФ 28.11-5	122x280	25360 (2585)	8,9 (910)	24380 (2485)	6,7 (685)	<24380, но ≥ 21925 (<2485, но ≥ 2235)	6,7, но ≥ 6,0 (<685, но ≥ 615)	32470 (3310)	11,4 (1165)	31490 (3210)	9,2 (940)	<31490, но ≥ 28350 (<3210, но ≥ 2890)	<9,2, но ≥ 8,3 (<940, но ≥ 845)
ЛПФ 28.13-5	137x280	25360 (2585)	8,9 (910)	24380 (2485)	6,7 (685)	<24380, но ≥ 21925 (<2485, но ≥ 2235)	6,7, но ≥ 6,0 (<685, но ≥ 615)	32470 (3310)	11,4 (1165)	31490 (3210)	9,2 (940)	<31490, но ≥ 28350 (<3210, но ≥ 2890)	<9,2, но ≥ 8,3 (<940, но ≥ 845)
ЛПФ 31.13-5	137x310	25065 (2555)	8,9 (910)	24085 (2455)	6,7 (685)	<24085, но ≥ 21680 (<2455, но ≥ 2210)	6,7, но ≥ 6,0 (<685, но ≥ 615)	32080 (3270)	11,4 (1165)	31100 (3170)	9,2 (940)	<31100, но ≥ 28010 (<3170, но ≥ 2855)	<9,2, но ≥ 8,3 (<940, но ≥ 845)
ЛПФ 28.11-5-1	137x280	30655 (3125)	8,9 (910)	29530 (3010)	6,7 (685)	<29530, но ≥ 26585 (<3010, но ≥ 2710)	6,7, но ≥ 6,0 (<685, но ≥ 615)	39190 (3995)	11,4 (1165)	38065 (3880)	9,2 (940)	<38065, но ≥ 34235 (<3880, но ≥ 3490)	<9,2, но ≥ 8,3 (<940, но ≥ 845)
ЛПФ 31.13-5-1	137x310	30215 (3080)	8,9 (910)	24180 (2965)	6,7 (685)	<24180, но ≥ 26195 (<2965, но ≥ 2670)	6,7, но ≥ 6,0 (<685, но ≥ 615)	38700 (3945)	11,4 (1165)	37570 (3830)	9,2 (940)	<37570, но ≥ 33795 (<3830, но ≥ 3445)	<9,2, но ≥ 8,3 (<940, но ≥ 845)
ЛПФ 34.13-5-1	137x340	29920 (3050)	8,9 (910)	28790 (2935)	6,7 (685)	<28790, но ≥ 25900 (<2935, но ≥ 2640)	6,7, но ≥ 5,0 (<685, но ≥ 615)	38310 (3905)	11,4 (1165)	37180 (3790)	9,2 (940)	<37180, но ≥ 33450 (<3790, но ≥ 3410)	<9,2, но ≥ 8,3 (<940, но ≥ 845)

ТАБЛИЦА 2

Марка изделия	Проверка трещиностойкости ребра под маршем		Проверка жесткости ребра под маршем				
	Контрольная нагрузка за вычетом собственной массы изделия, кПа (кгс/м ²) / п.2.4.6 ГОСТ/	Контрольная ширина раскрытия трещин, при которой изделие признается годным α_T , мм/п.2.4.7 и 3.4.3 ГОСТ/	Контрольная нагрузка за вычетом собственной массы изделия, кПа (кгс/м ²) / п.2.4.3 и п.2.4.6 ГОСТ/	Контрольный прогиб от контрольной нагрузки f_k , мм / п.2.4.3 и п.2.4.6 ГОСТ/	f длит. / п.3.3.1 ГОСТ/	Величина измеренного прогиба	
					f пред.	При которой изделие признается годным	При которой требуется повторное испытание
ЛПФ 25.10-5	16,9 (1720)	0,25	16,9 (1720)	3,37	0,34	≤ 4,04	>4,04, но ≤ 4,38
ЛПФ 25.11-5	16,9 (1720)	0,25	16,9 (1720)	3,37	0,34	≤ 4,04	>4,04, но ≤ 4,38
ЛПФ 25.13-5	16,9 (1720)	0,25	16,9 (1720)	3,43	0,34	≤ 4,12	>4,12, но ≤ 4,46
ЛПФ 28.11-5	16,8 (1710)	0,25	16,8 (1710)	4,26	0,37	≤ 5,11	>5,11, но ≤ 5,54
ЛПФ 28.13-5	16,8 (1710)	0,25	16,8 (1710)	4,29	0,37	≤ 5,15	>5,15, но ≤ 5,58
ЛПФ 31.13-5	16,5 (1685)	0,25	16,5 (1685)	6,42	0,49	≤ 7,70	>7,70, но ≤ 8,35
ЛПФ 28.11-5-1	20,3 (2065)	0,25	20,3 (2065)	4,03	0,35	≤ 4,84	>4,84, но ≤ 5,24
ЛПФ 31.13-5-1	20,0 (2040)	0,25	20,0 (2040)	4,79	0,40	≤ 5,75	>5,75, но ≤ 6,23
ЛПФ 34.13-5-1	19,8 (2015)	0,25	19,8 (2015)	4,71	0,37	≤ 5,65	>5,65, но ≤ 6,12

ВЗАН №3.Н
ПОДА И ДАТА
ЛПФ N ПОДА

1.252.1-4.1 - 0.0.0.00 ПЗ
7

ИЧВ. И ПОДАЛ. ПОДП. И ДАТА ВЗАМ ИЧВ. И

ФОРМ	ЗОНА	ПОЗ.	ОБОЗНАЧЕНИЕ	НАИМЕНОВАНИЕ	КОЛ. НА ИСПОЛН. 1.252.1-4.1-1.0.0.00-								ПРИМЕЧАНИЕ	
					-	01	02	03	04	05	06	07		08
				ДОКУМЕНТАЦИЯ										
А4			1.252.1-4.1-1.0.0.00 СБ	СБОРОЧНЫЙ ЧЕРТЕЖ	X	X	X	X	X	X	X	X	X	
А4			1.252.1-4.1-0.0.0.00 ПЗ	ПОЯСНИТЕЛЬНАЯ ЗАПИСКА	X	X	X	X	X	X	X	X	X	
А4			1.252.1-4.1-0.0.0.00 ВМС	ВЕДОМОСТЬ РАСХОДА СТАЛИ	X	X	X	X	X	X	X	X	X	
А4			1.252.1-4.1-0.0.0.00 РМ	ВЕДОМОСТЬ РАСХОДА МАТЕРИАЛОВ	X	X	X	X	X	X	X	X	X	
				<u>СБОРОЧНЫЕ ЕДИНИЦЫ</u>										
А4		1		КАРКАС ПРОСТРАНСТВЕННЫЙ										
			1.252.1-4.1-1.1.0.00	КП 1	1	1	1							
			-01	КП 2				1	1					
			-02	КП 3						1				
			-03	КП 4							1			
			-04	КП 5								1		
			-05	КП 6									1	
А4		2	1.252.1-4.1-1.0.1.00	КАРКАС ПЛОСКИЙ КР 7	1									
			-01	КР 8		1	1							
			-02	КР 9				1	1		1			
					1.252.1-4.1-1.0.0.00									
					ЛЕСТНИЧНАЯ ПЛОЩАДКА АЛФ									
					СТАДИЯ ЛИСТ ЛИСТОВ									
					Р 1 3									
					ЦНИИЭП									
					УЧЕБНЫХ ЗАДАНИЙ									
					ФОРМАТ А4									

КОПИЯ ВЕРНА

ИЧВ. И ПОДАЛ. ПОДП. И ДАТА ВЗАМ. ИЧВ. И

ФОРМ	ЗОНА	ПОЗ.	ОБОЗНАЧЕНИЕ	НАИМЕНОВАНИЕ	КОЛ. НА ИСПОЛН. 1.252.1-4.1-1.0.0.00-								ПРИМЕЧАНИЕ	
					-	01	02	03	04	05	06	07		08
			-03	КР 10						1		1		
			-04	КР 11									1	
А4		3	1.252.1-4.1-1.0.2.00	КР 12	1									
			-01	КР 13		1		1			1			
			1.252.1-4.1-1.0.3.00	КР 14			1		1	1		1	1	
А4		4	1.252.1-4.1-1.0.4.00	СЕТКА АРМАТУРНАЯ С 9	1									
			-01	С 10		1								
			-02	С 11			1							
			-03	С 12				1			1			
			-04	С 13					1					
			-05	С 14						1		1		
			-06	С 15									1	
			1.252.1-4.1-1.0.5.00	ПЕЛЯ ВТРОПОВОЧНАЯ СП1	2	2	2	2	2	2	2	2	2	
					<u>ДЕТАЛИ</u>									
					ИЗДЕЛИЕ ЗАКЛАДНОЕ									
А4		7	1.252.1-4.1-1.0.0.01	МН 1										
			-01	МН 2		1		1			1			
			-02	МН 3			1		1	1		1	1	
А4		5												
					1.252.1-4.1-1.0.0.00									
					ЛИСТ									
					2									
					ФОРМАТ А4									

19627 6

00

ИНВ. И ПОДАЛ.	ПОДПИСЬ И ДАТА	ВЗАМ. ИНВ. И ПОДАЛ.	КОЛ. НА ИСПОЛН.	1.252.1-4.1-1.0.0.00-								ПРИМЕЧАНИЕ		
				01	02	03	04	05	06	07	08			
ФОРМ.														
АУ	6	1.252.1-4.1-1.0.0.02	2	2	2	2	2	2	2	2	2	2	2	
АУ	6	-01												
		ПЕТАЯ СТРОПОВУЧАЯ СПЗ												
		СПЗ												
		МАТЕРИАЛЫ												
		БЕТОН МАРКИ 200	0,358	0,394	0,430	0,438	0,478	0,526	0,460	0,552	0,604			м ³

1.252.1-4.1-1.0.0.00

ФОРМАТ А4

ЛИСТ 3

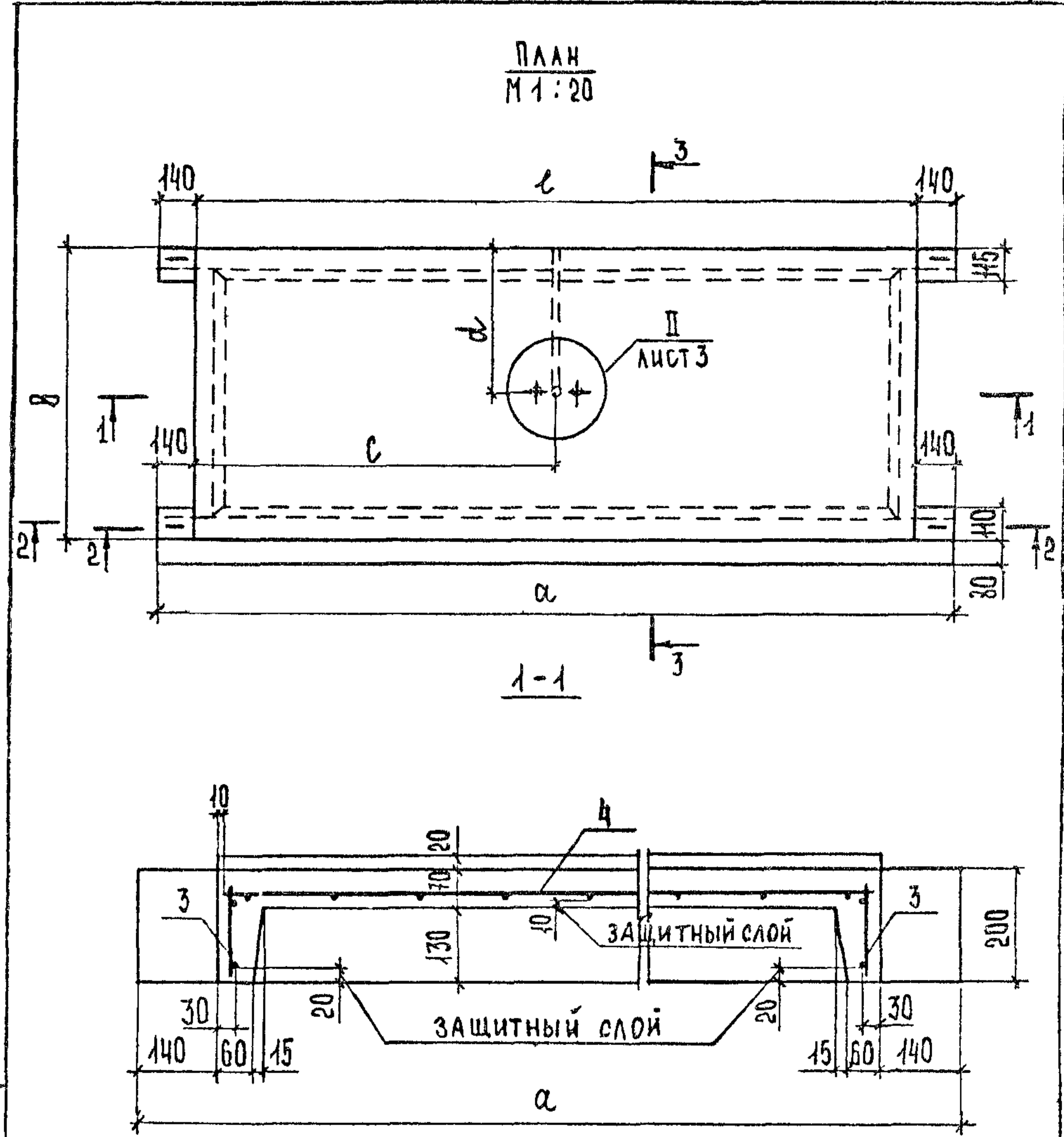
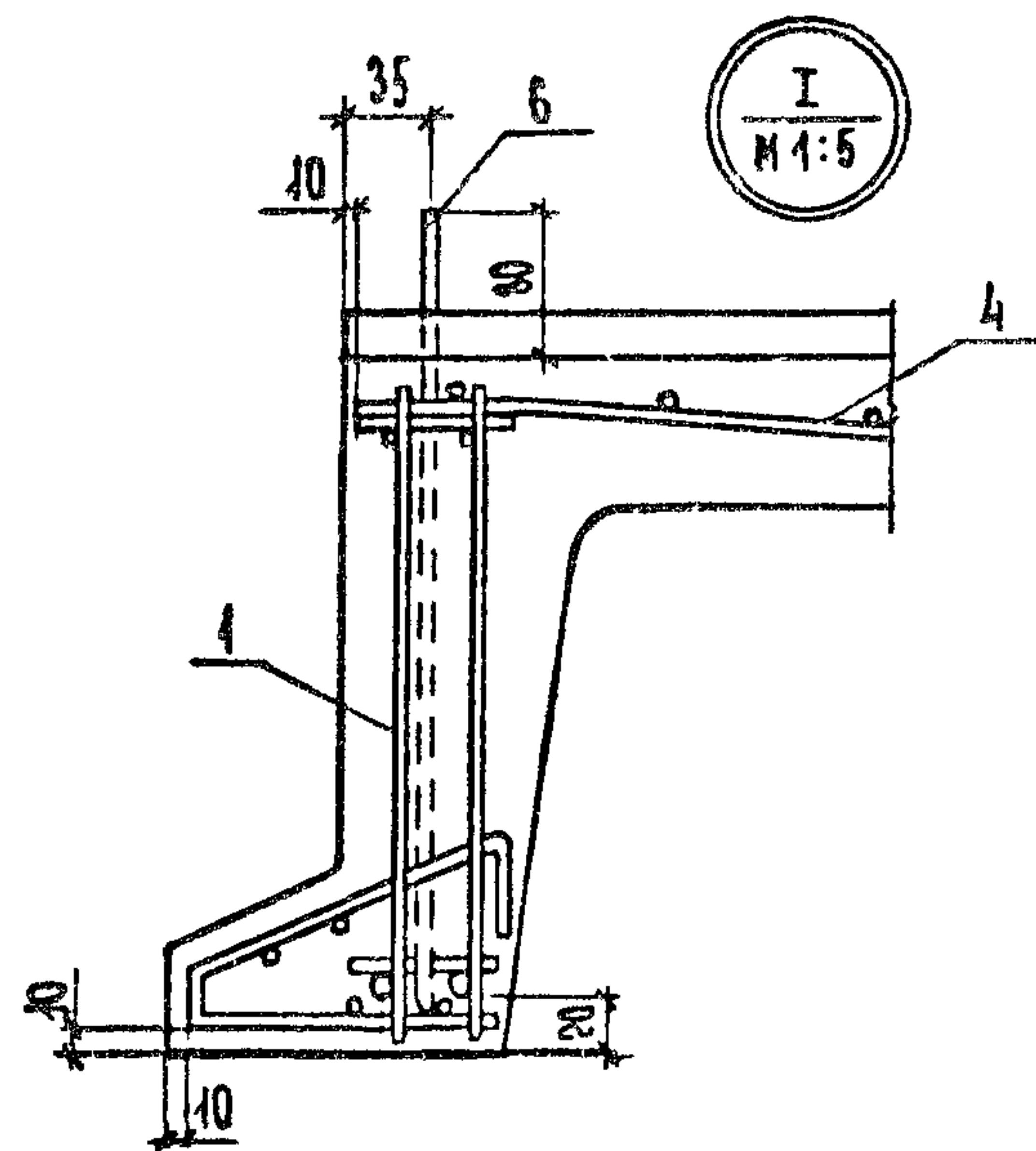
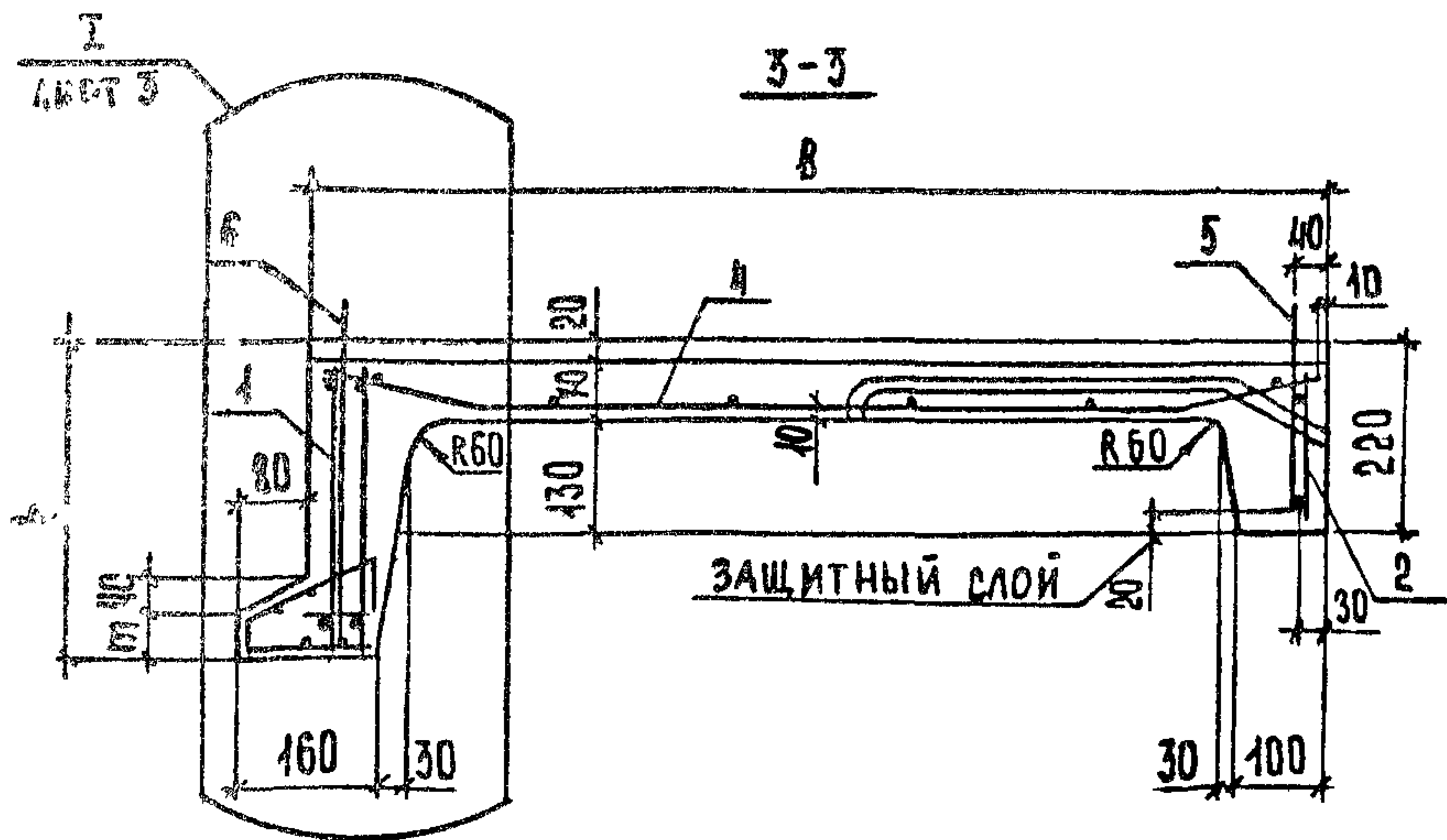
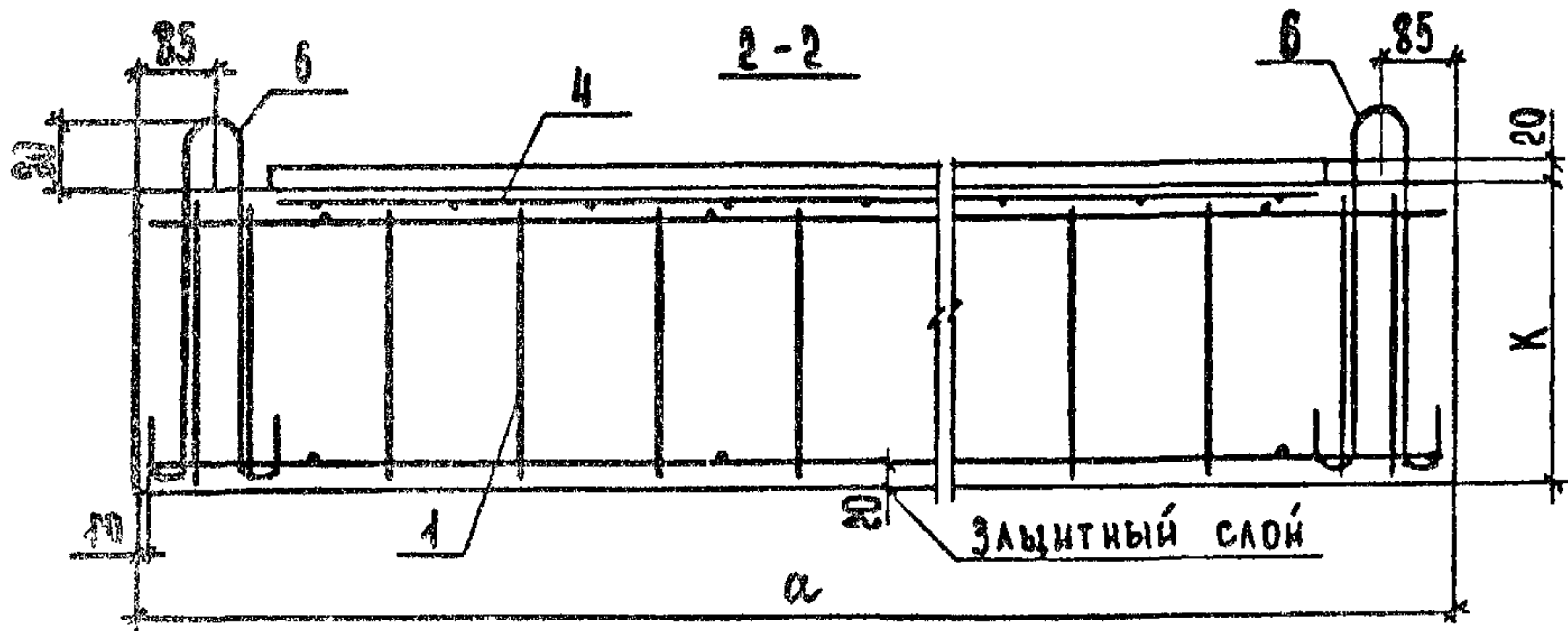


ТАБЛИЦА ИСПОЛНЕНИЙ СМ. ЛИСТ 3.

ИНВ. И ПОДАЛ.	ПОДПИСЬ И ДАТА	ВЗАМ. ИНВ. И ПОДАЛ.	1.252.1-4.1-1.0.0.00 СБ		
			ЛЕСТНИЧНАЯ ПЛОЩАДКА	СТАИЯ	МАССА
			ЛПФ.	Р	СМ. ТАБЛ.
			СБОРОЧНЫЙ ЧЕРТЕЖ	ЛИСТ 1	ЛИСТОВ 4
				ЦНИИЭП, УЧЕБНЫХ ЗДАНИЙ	



ОБОЗНАЧЕНИЕ	МАРКА	РАЗМЕРЫ, мм								МАССА, т
		a	b	l	c	d	K	m	h	
1.252.1-4.1-1.0.000	ЛПФ 25.10-5	2780	990	2500	1250	470	330	50	350	0,90
-01	ЛПФ 25.11-5	2780	1140	2500	1250	540	330	50	350	0,99
-02	ЛПФ 25.13-5	2780	1290	2500	1250	690	330	50	350	1,08
-03	ЛПФ 28.11-5	3080	1140	2800	1400	540	330	50	350	1,10
-04	ЛПФ 28.13-5	3080	1290	2800	1400	690	330	50	350	1,20
-05	ЛПФ 31.13-5	3380	1290	3100	1550	690	330	50	350	1,32
-06	ЛПФ 28.11-5-1	3080	1140	2800	1400	540	400	60	420	1,15
-07	ЛПФ 31.13-5-1	3380	1290	3100	1550	690	400	60	420	1,38
-08	ЛПФ 34.13-5-1	3680	1290	3400	1700	690	400	60	420	1,50

И.И. АГАТА ВЗАМ. ИИВ.И

ИИВ.И ПОДЛ. ПОДП. И АГАТА ВЗАМ. ИИВ.И

1.252.1-4.1-1.0.0.00 СБ

ЛИСТ 2

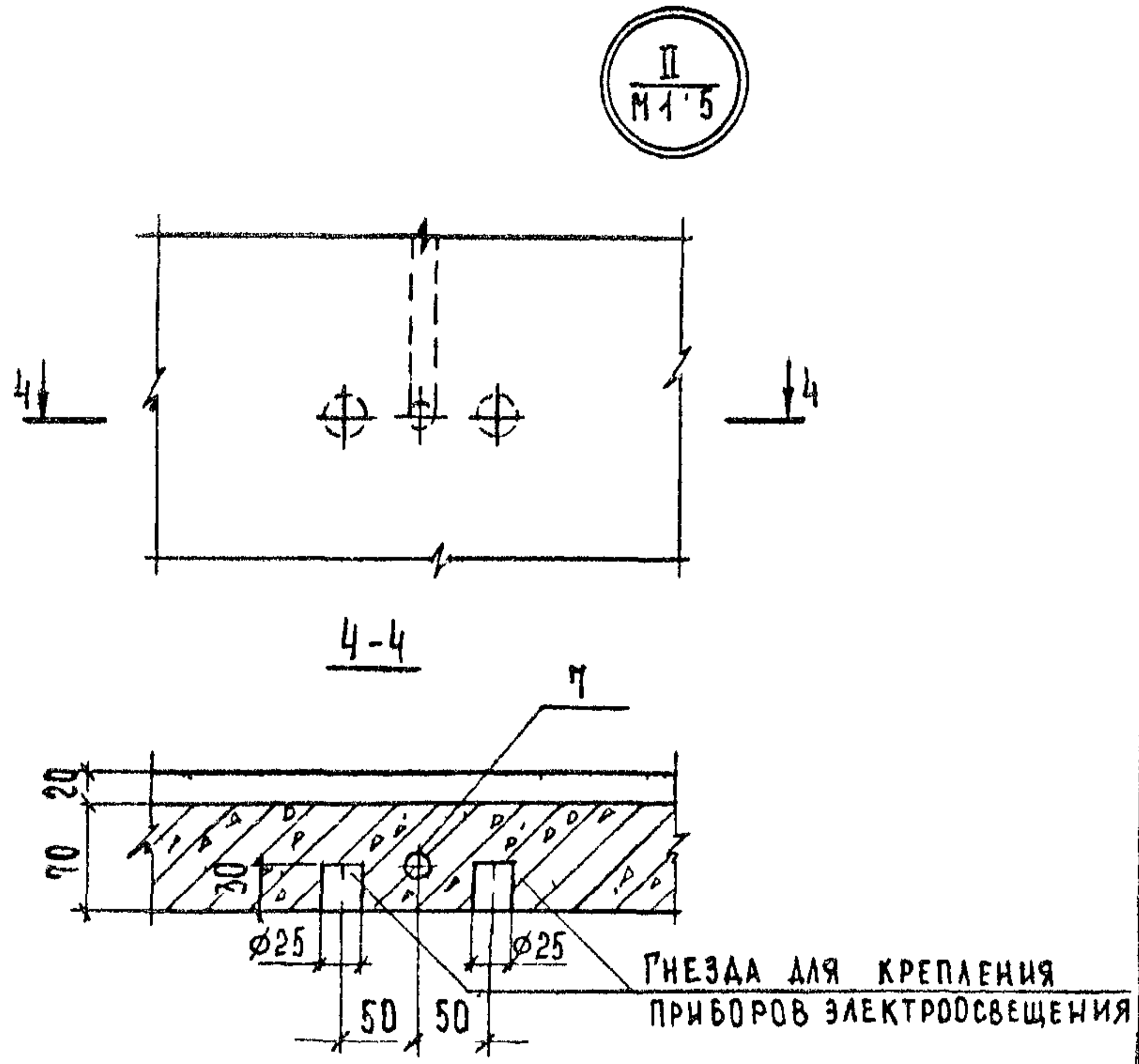
ФОРМАТ А4

1.252.1-4.1-1.0.0.00 СБ

ЛИСТ 3

19827 11 ФОРМАТ А4

ИНВ И ПОДЛ	ПОДП И ДАТА	ВЗАМ.ИНВ И



1.2521-4.1-10.000 СБ	ЛИСТ 4
----------------------	-----------

ФОРМАТ А4

ИНВ И ПОДЛ	ПОДПИСЬ И ДАТА	ВЗАМ.ИНВ И

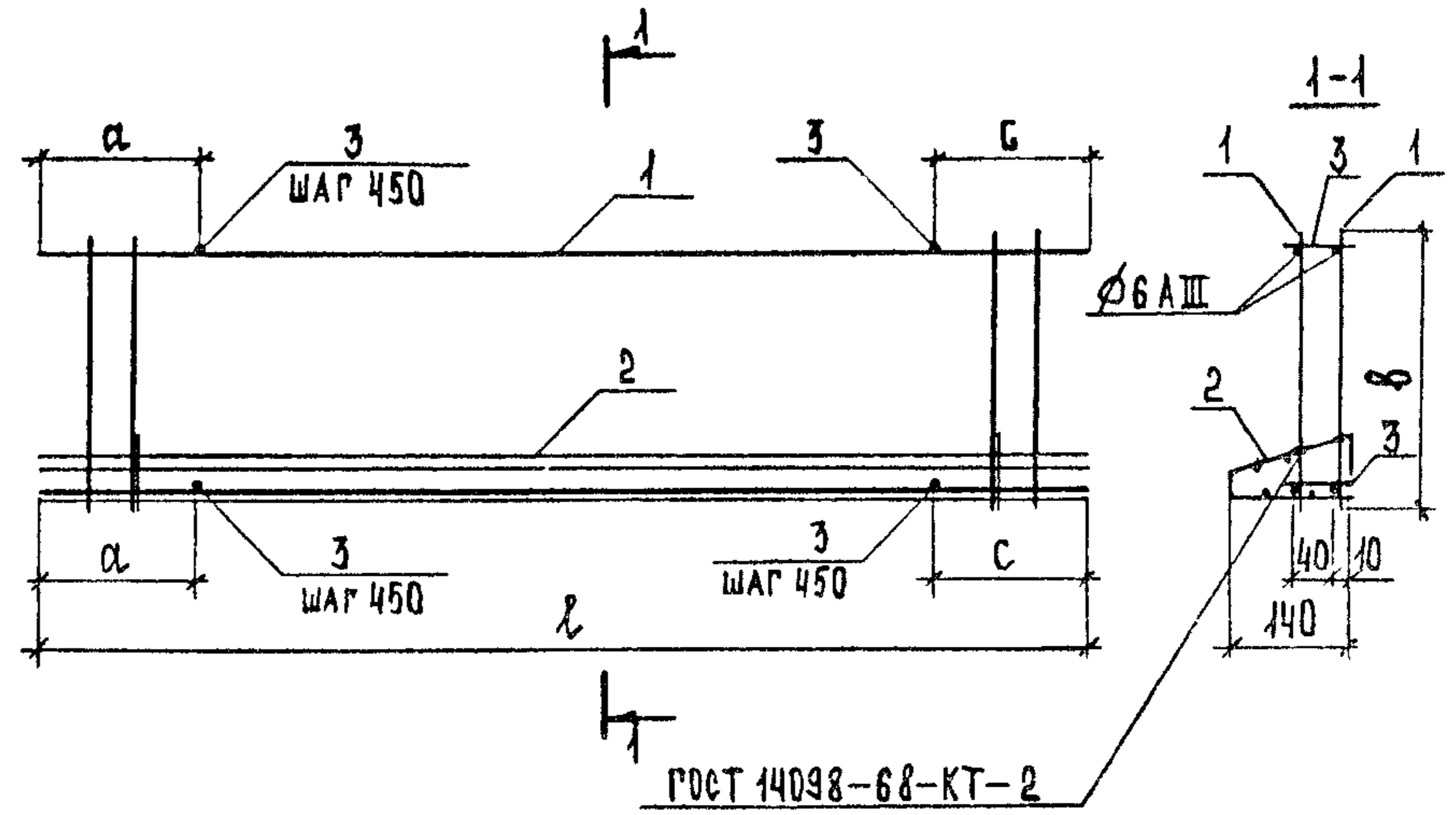
ФОРМ	ЗОНА	ПОЗ	ОБОЗНАЧЕНИЕ	НАИМЕНОВАНИЕ	КОД НА ИСПОЛН 1.252.1-4.1-1.1.0.00 -						ПРИМЕЧАНИЕ
					01	02	03	04	05	06	
АЧ			1.2521-4.1-1.1.0.00 СБ	СБОРОЧНЫЙ ЧЕРТЕЖ	X	X	X	X	X		
				СБОРОЧНЫЕ ЕДИНИЦЫ							
				КАРКАС ПЛОСКИЙ							
АЧ	1		1.252.1-4.1-1.1.1.00	КР 1	2						
			-01	КР 2	2						
			-02	КР 3		2					
			-03	КР 4			2				
			-04	КР 5				2			
			-05	КР 6					2		

И КОНТР	КАЛЯКИНА	С
НАЧ ОТА	ТРЕКОВ	В
ГИП	ШАХОВА	В
РУК ГР	МАДОЯН	В
СТ.ИНЖ	ДЕМИНА	В
ИНЖЕНЕР	РОШТЕЙН	В
ТЕХНИК	МАРКИНА	В

1.252.1-4.1-1.1.0.00		
КАРКАС ПРОСТРАНСТВЕННЫЙ КР	ЛИСТ	ЛИСТОВ
(КР 1 - КР 6)	Р	1
	Р	2
ЦНИИЭП		
УЧЕБНЫХ ЗАДАНИЙ		
ФОРМАТ А4		

№ ПОС.	№ ФОРМ.	ОБОЗНАЧЕНИЕ	НАИМЕНОВАНИЕ	КОЛ. НА МЕЛКОМ 1.252.1-4.1-1.1.0.00-					ПРИМЕЧАНИЕ		
				-	01	02	03	04		05	
2	А4	1.252.1-4.1-1.1.2.00	СЕТКА АРМАТУРНАЯ	1							
		-01	С1	1	1						
		-02	С2		1						
		-03	С3		1						
			С4			1					
			<u>ДЕТАЛИ</u>								
			ГОСТ 6727-80								
3	Б4	1.252.1-4.1-1.1.0.01	Ф3 ВР1, ϕ=70	12	14	14	14	14	16	D.004 КР	
								1.252.1-4.1-1.1.0.00	2		

ФОРМАТ А4



ОБОЗНАЧЕНИЕ	МАРКА	РАЗМЕРЫ, ММ				МАССА, КГ
		ℓ	б	а	с	
1.252.1-4.1-1.1.0.00	КП 1	2760	310	180	330	8,71
-01	КП 2	3060	310	180	180	11,63
-02	КП 3	3360	310	330	330	12,77
-03	КП 4	3060	380	180	180	9,83
-04	КП 5	3360	380	330	330	12,93
-05	КП 6	3660	380	180	330	14,07

1.252.1-4.1-1.1.0.00 СБ

ИВ. И ПОЛ.	ПОДП И ДАТА	ВЗН. ИВ. И
Н. КОНТР.	КАЛЯКИНА	Р. С.
НАЧ. ОУД.	ГРЕКОВ	В. П.
ГИП	ШАХОВА	В. П.
РУК. ГР.	МАДОЯН	В. П.
СТ. ИНЖ.	ДЕМИНА	В. П.
ИНЖЕНЕР	ДОШТЕИН	В. П.
ТЕХНИК	ШИШКИНА	В. П.

КАРКАС ПРОСТРАНСТВЕННЫЙ КП (КП 1 - КП 6).			СТАДИЯ	МАССА	МАШТАБ
СБОРОЧНЫЙ ЧЕРТЕЖ			Р	СМ. ТАБЛ.	
			ЛИСТ	ЛИСТОВ 1	
ЦНИИЭП УЧЕБНЫХ ЗАДАНИЙ					

ИНВ. И ПОДЛ.	ПОДЛ. И ДАТА	ВЗАМ. ИНВ. И	ОБОЗНАЧЕНИЕ	НАИМЕНОВАНИЕ	КОД НА ИСПОЛН					ПРИМЕЧАНИЕ	
					1252.1-4.1-1.1.1.00	01	02	03	04		05
ФОРМ	ЗОНА	ПОЗ	1.252.1-4.1-1.1.1.00 СБ	СБОРОЧНЫЙ ЧЕРТЕЖ	X	X	X	X	X		
АЧ				ДЕТАЛИ							
				ГОСТ 5781-82							
Б4		1	1.252.1-4.1-1.1.1.01	φ12 А III, ℓ=2760	1					2,45 кг	
			1.252.1-4.1-1.1.1.02	φ14 А III, ℓ=3060	1					3,70 кг	
			1.252.1-4.1-1.1.1.03	φ14 А III, ℓ=3360		1				4,06 кг	
			1.252.1-4.1-1.1.1.04	φ12 А III, ℓ=3060		1				2,72 кг	
			1.252.1-4.1-1.1.1.05	φ14 А III, ℓ=3660			1			4,42 кг	
Б4		2	1.252.1-4.1-1.1.1.06	φ6 А III, ℓ=2760	1					0,61 кг	
			1.252.1-4.1-1.1.1.07	φ6 А III, ℓ=3060		1				0,68 кг	
			1.252.1-4.1-1.1.1.08	φ6 А III, ℓ=3360		1				0,75 кг	
			1.252.1-4.1-1.1.1.09	φ6 А III, ℓ=3660			1			0,81 кг	
				ГОСТ 6727-80							
Б4		3	1.252.1-4.1-1.1.1.10	φ3 Вр I, ℓ=310	18	20	22			0,02 кг	
			1.252.1-4.1-1.1.1.11	φ3 Вр I, ℓ=380				20	22	24	0,02 кг
1.252.1-4.1-1.1.1.00					КАРКАС ПЛОСКИЙ КР (КР1-КР6)					ЦНИИЭП, УЧЕБНЫХ ЗАДАНИЙ	
					СТАДИЯ ЛИСТ ЛИСТОВ					Р 1	
					ИН. КОНТР. КАЛЯПИКИНА					ФОРМАТ А4	
					НАЧ. ОТД. ГРЕКОВ						
					ГИП. ШАХОВА						
					РУК. ГР. МАДОЯН						
					СТ. ИНЖ. ДЕМЬИНА						
					ИНЖЕНЕР РОТШТЕЙН						
					ТЕХНИК. МАРКИНА						

ИНВ. И ПОДЛ.	ПОДЛ. И ДАТА	ВЗАМ. ИНВ. И	ОБОЗНАЧЕНИЕ	МАРКА	РАЗМЕРЫ, ММ			МАССА, КГ
					ℓ	а	б	
			1.252.1-4.1-1.1.1.00	КР1	2760	2550	310	3,35
			-01	КР2	3060	2850	310	4,70
			-02	КР3	3360	3150	310	5,16
			-03	КР4	3060	2850	380	3,80
			-04	КР5	3360	3150	380	5,24
			-05	КР6	3660	3450	380	5,70

1.252.1-4.1-1.1.1.00 СБ

КАРКАС ПЛОСКИЙ КР
(КР1-КР6).
СБОРОЧНЫЙ ЧЕРТЕЖ.

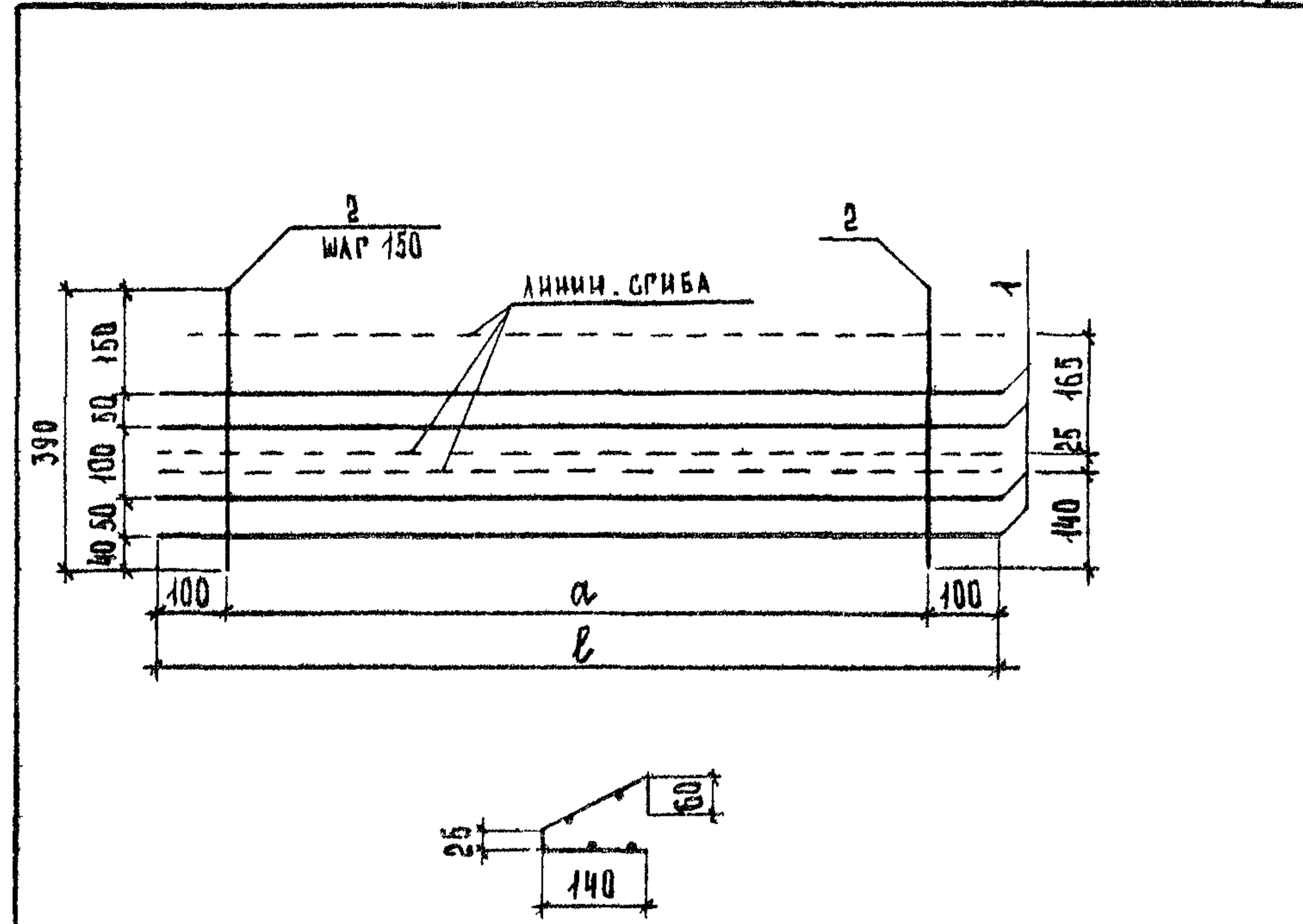
СТАДИЯ ЛИСТ ЛИСТОВ
Р см. ТАБЛ. 1

ЦНИИЭП
УЧЕБНЫХ ЗАДАНИЙ

ИЗДАНИЕ	ПОЯВ. И ДАТА	ВЗЯТ. ИМБ. И
КОЛ. № ИСХОДН. 1.252.1-4.1-1.1.2.00	01 02 03 04 05 06 07	
НАИМЕНОВАНИЕ	ОБОЗНАЧЕНИЕ	
ДОКУМЕНТАЦИЯ	1.252.1-4.1-1.1.2.00 СБ	
СБОРОЧНЫЙ ЧЕРТЕЖ	ГОУТ 6721-80	
АСТААН	Ф48рI, L = 2750	
	Ф48рI, L = 3050	
	Ф48рI, L = 3350	
	Ф48рI, L = 3650	
	Ф48рI, L = 4550	
	Ф48рI, L = 1700	
	Ф48рI, L = 1850	
	Ф48рI, L = 2000	
2	Ф56рI, L = 390	
1.252.1-4.1-1.1.2.00		
И. КОНТР.	КАЛЯКИНА	<i>Калыкина</i>
НАЧ. ОТА	ГРЕКОВ	<i>Греков</i>
Г И П	ШАХОВА	<i>Шахова</i>
РУК. ГР.	МАДОЯН	<i>Мадоян</i>
СТ. ИНЖ.	ДЕМИНА	<i>Демина</i>
ИНЖЕНЕР	РОТУШЕИН	<i>Ротштейн</i>
ТЕХНИК	ШИШКИНА	<i>Шижкина</i>

ФОРМАТ А4

СЕТКА АРМАТУРНАЯ С
(С1-С8)
ЦНИИЭП
УЧЕБНЫХ ЗАДАНИЙ



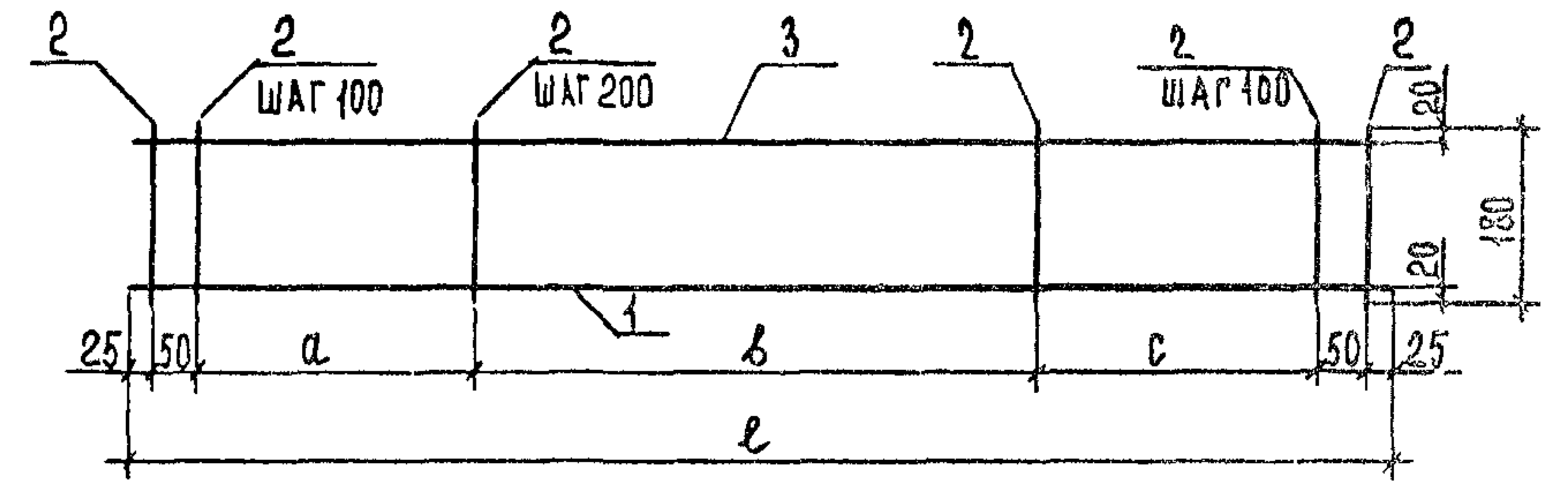
ОБОЗНАЧЕНИЕ	МАРКА	РАЗМЕРЫ, ММ		МАССА, КГ
		l	a	
1.252.1-4.1-1.1.2.00	С1	2750	2550	1,97
-01	С2	3050	2850	2,18
-02	С3	3350	3150	2,40
-03	С4	3650	3450	2,61
-04	С5	1550	1350	1,10
-05	С6	1700	1500	1,21
-06	С7	1850	1650	1,32
-07	С8	2000	1800	1,42

ИЗДАНИЕ	ПОЯВ. И ДАТА	ВЗЯТ. ИМБ. И
И. КОНТР.	КАЛЯКИНА	<i>Калыкина</i>
НАЧ. ОТА	ГРЕКОВ	<i>Греков</i>
Г И П	ШАХОВА	<i>Шахова</i>
РУК. ГР.	МАДОЯН	<i>Мадоян</i>
СТ. ИНЖ.	ДЕМИНА	<i>Демина</i>
ИНЖЕНЕР	РОТУШЕИН	<i>Ротштейн</i>
ТЕХНИК	ШИШКИНА	<i>Шижкина</i>
1.252.1-4.1-1.1.2.00 СБ		
СЕТКА АРМАТУРНАЯ С (С1-С8). СБОРОЧНЫЙ ЧЕРТЕЖ		СТАДИЯ МАССА Р СМ. ТАБЛ.
		ЛИСТ ЛИСТОВ 1
ЦНИИЭП УЧЕБНЫХ ЗАДАНИЙ		

ИВБ И ПОД	ПОДЛ И ДАТА	ВЗАМ ИВБ И	ОБЪЯВЛЕНИЕ	НАИМЕНОВАНИЕ	КОД ДЕ МЕРСАИ 1.252.1-4.1-1.0.1.00				ПРИМЕЧАНИЕ		
					-	01	02	03 04			
ФОРМ											
ЗОНА											
ПОЗ.											
АЧ			1.252 1-4.1-1.0.1.00СБ	СБОРОЧНЫЙ ЧЕРТЕЖ	X	X	X	X			
АЧ				ДЕТАЛИ							
				ГОСТ 5781-82							
БЧ			1 1.252 1-4.1-1.0.1.01	φ 8 А III, ℓ = 2750	1				1,09 кг		
			1.252 1-4.1-1.0.1.02	φ 10 А III, ℓ = 2750	1				1,70 кг		
			1.252 1-4.1-1.0.1.03	φ 10 А III, ℓ = 3050		1			1,88 кг		
			1.252.1-4.1-1.0.1.04	φ 12 А III, ℓ = 3350		1			2,97 кг		
			1.252.1-4.1-1.0.1.05	φ 12 А III, ℓ = 3650		1			3,24 кг		
				ГОСТ 6727-80							
БЧ			2 1.252.1-4.1-1.0.1.06	φ 3 Вр I, ℓ = 180	23	23	25	27	30	0,01 кг	
БЧ			3 1.252 1-4.1-1.0.1.07	φ 3 Вр I, ℓ = 2750	1	1				0,14 кг	
			1.252.1-4.1-1.0.1.08	φ 3 Вр I, ℓ = 3050			1			0,16 кг	
			1.252 1-4.1-1.0.1.09	φ 3 Вр I, ℓ = 3350			1			0,17 кг	
			1.252.1-4.1-1.0.1.10	φ 3 Вр I, ℓ = 3650				1		0,19 кг	
1.252.1-4.1-1.0.1.00					КАРКАС ПЛОСКИЙ КР (КР 7-КР 11)					СТАДИЯ ЛИСТ ЛИСТОВ Р 1	
И КОНТР КАЛЯКИНА					ИВБ И ПОД ПСА К ДАТА ВЗАМ ИВБ И					ЦНИИЭП УЧЕБНЫХ ЗАДАНИЙ	
НАЧ ОТД ГРЕКОВ					ИВБ И ПОД ПСА К ДАТА ВЗАМ ИВБ И					ФОРМАТ А4	
ГШП ШАХОВА					ИВБ И ПОД ПСА К ДАТА ВЗАМ ИВБ И					ФОРМАТ А4	
РУК ГР МАДОЯН					ИВБ И ПОД ПСА К ДАТА ВЗАМ ИВБ И					ФОРМАТ А4	
СТ ИНЖ. ДЕМИНА					ИВБ И ПОД ПСА К ДАТА ВЗАМ ИВБ И					ФОРМАТ А4	
ИНЖЕНЕР РОТШТЕЙН					ИВБ И ПОД ПСА К ДАТА ВЗАМ ИВБ И					ФОРМАТ А4	
ТЕХНИК МАРКИНА					ИВБ И ПОД ПСА К ДАТА ВЗАМ ИВБ И					ФОРМАТ А4	

ИВБ И ПОД	ПОДЛ И ДАТА	ВЗАМ ИВБ И
И КОНТР	КАЛЯКИНА	<i>Кал</i>
НАЧ ОТД	ГРЕКОВ	<i>Грек</i>
ГШП	ШАХОВА	<i>Шах</i>
РУК ГР	МАДОЯН	<i>Мад</i>
СТ ИНЖ	ДЕМИНА	<i>Дем</i>
ИНЖЕНЕР	РОТШТЕЙН	<i>Рот</i>
ТЕХНИК	МАРКИНА	<i>Мар</i>

ОБОЗНАЧЕНИЕ	МАРКА	РАЗМЕРЫ, ММ				МАССА, КГ
		ℓ	а	б	с	
1.252.1-4.1-1.0.1.00	КР 7	2750	700	4200	700	1,45
-01	КР 8	2750	700	4200	700	2,06
-02	КР 9	3050	800	4400	700	2,27
-03	КР 10	3350	800	4600	800	3,39
-04	КР 11	3650	900	4600	1000	3,71



1.252.1-4.1-1.0.1.00 СБ			
КАРКАС ПЛОСКИЙ КР (КР 7-КР 11). СБОРОЧНЫЙ ЧЕРТЕЖ	СТАДИЯ	МАССА	МАСШТАБ
	Р	СМ ТАБЛ.	
	ЛИСТ	ЛИСТОВ	1
ЦНИИЭП УЧЕБНЫХ ЗАДАНИЙ			

ИНВ. И ПОЛ. ПОДП. И ДАТА Р. ЗМ. И ИВ. И

Копия ВЕРНА

ИНВ. И ПОЛ. ПОДП. И ДАТА	ВЗАМ. И ИВ. И	ОБЪЯВЛЕНИЕ	НАИМЕНОВАНИЕ	КОЛ. НА МЕСОАН. 1.252.1-4.1-1.0.2.00	ДИ	ПРИМЕЧАНИЕ
			1.252.1-4.1-1.0.2.00.05		X X	
			СБОРОЧНЫЙ ЧЕРТЕЖ			
			ДЕТАЛИ			
			ГОСТ 6727-80			
		1	1.252.1-4.1-1.0.2.01	2		0,05 кг
			φ3 ВР1, ℓ=300			
		2	1.252.1-4.1-1.0.2.02	2		0,05 кг
			φ3 ВР1, ℓ=1050			
		3	1.252.1-4.1-1.0.2.03	3		0,01 кг
			φ3 ВР1, ℓ=150			

1.252.1-4.1-1.0.2.00

КАРКАС ПЛОСКИЙ КР
(КР12, КР13)

ЦНИИЭП
УЧЕБНЫХ ЗАДАНИЙ

ФОРМАТ А4

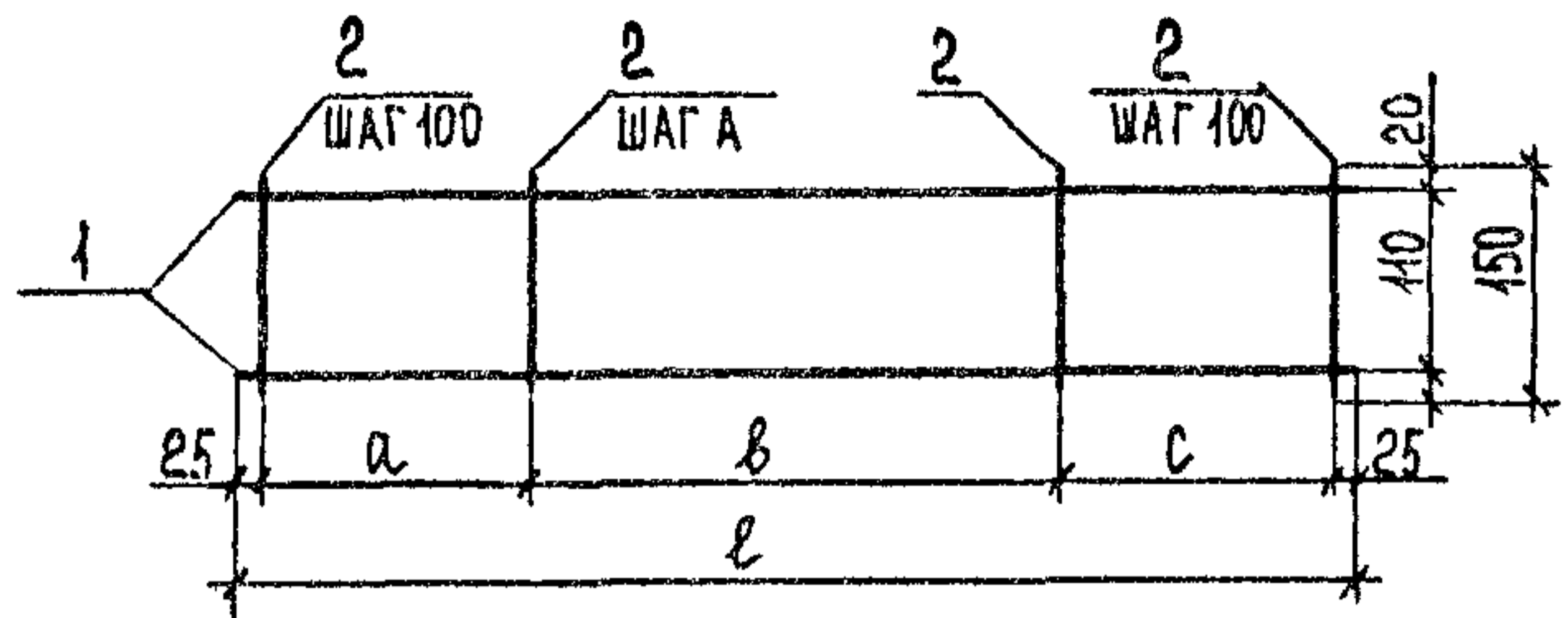
Н. КОНТР.	КАЛАПКИНА	<i>В.И.</i>
НАЧ. ОТД.	ГРЕКОВ	<i>В.И.</i>
ГИП	ШАХОВА	<i>В.И.</i>
РУК. ГР.	МАДОЯН	<i>В.И.</i>
СТ. ИНЖ.	ДЕМИНА	<i>В.И.</i>
ИНЖЕНЕР	РОТШТЕЙН	<i>В.И.</i>
ТЕХНИК	МАРКИНА	<i>В.И.</i>

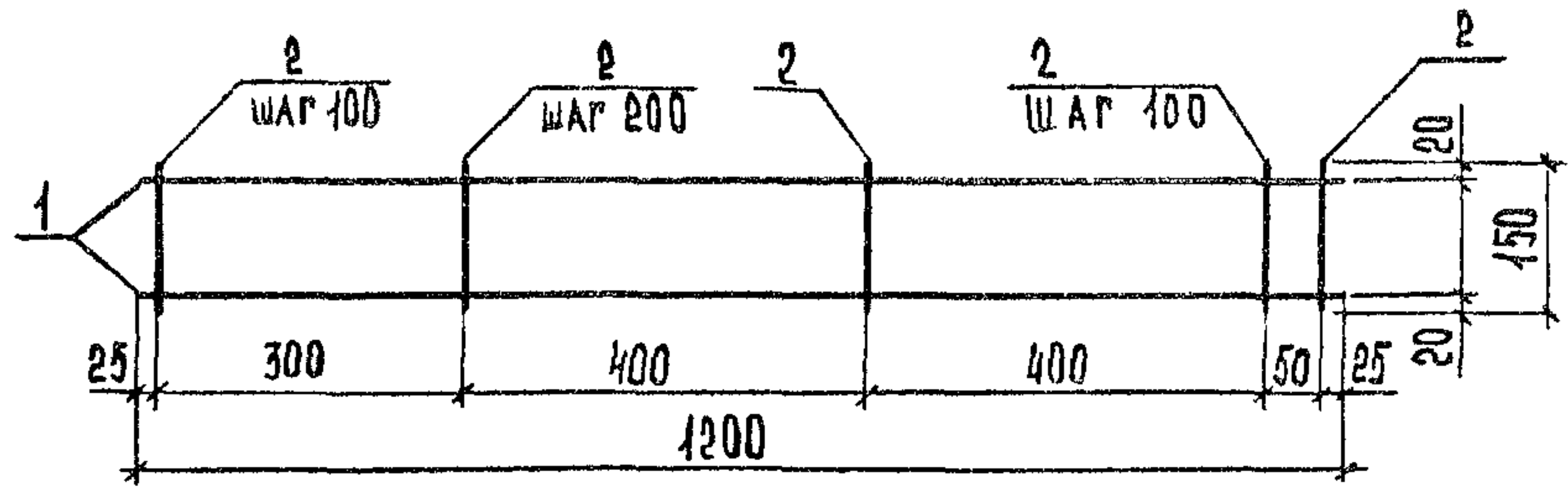
ИНВ. И ПОЛ. ПОДП. И ДАТА

ВЗАМ. И ИВ. И

ОБОЗНАЧЕНИЕ	МАРКА	РАЗМЕРЫ, ММ				А, ММ	МАССА, КГ
		ℓ	а	б	с		
1.252.1-4.1-1.0.2.00	КР12	900	200	300	200	150	0,16
- Д1	КР13	1050	300	400	300	200	0,18

1.252.1-4.1-1.0.2.00 СБ		
Н КОНТР.	КАЛАПКИНА	<i>В.И.</i>
НАЧ. ОТД.	ГРЕКОВ	<i>В.И.</i>
ГИП	ШАХОВА	<i>В.И.</i>
РУК. ГР.	МАДОЯН	<i>В.И.</i>
СТ. ИНЖ.	ДЕМИНА	<i>В.И.</i>
ИНЖЕНЕР	РОТШТЕЙН	<i>В.И.</i>
ТЕХНИК	МАРКИНА	<i>В.И.</i>
КАРКАС ПЛОСКИЙ КР (КР12, КР13). СБОРОЧНЫЙ ЧЕРТЕЖ		СТАДИЯ
		МАССА
		МАСШТАБ
		Р
		СМ. ТАБЛ.
		ЛИСТ
		ЛИСТОВ 1
ЦНИИЭП УЧЕБНЫХ ЗАДАНИЙ		





ИЗВ И ПОДЛ	ПОДЛ И ДАТА	ВЗАМ.ИЗМ.И
И КОНТР	КАЛЯПКИНА	<i>Смирнов</i>
НАЧ ОТА	ГРЕКОВ	<i>Смирнов</i>
ГИП	ШАХОВА	<i>Смирнов</i>
РУК ГР	МАДОЯН	<i>Мад</i>
СТ.ИНЖ	ДЕМИНА	<i>Дем</i>
ИНЖЕНЕР	РОТШТЕДИ	<i>Рот</i>
ТЕХНИК	ШИШКИНА	<i>Шис</i>

1252.1-4.1-1.0.3.00		
КАРКАС ПЛОСКИЙ КР	СТАДИЯ	МАССА
(КР 14)	Р	0.33
	ЛИСТ	ЛИСТОВ 1
ЦНИИЭП УЧЕБНЫХ ЗАДАНИЙ		

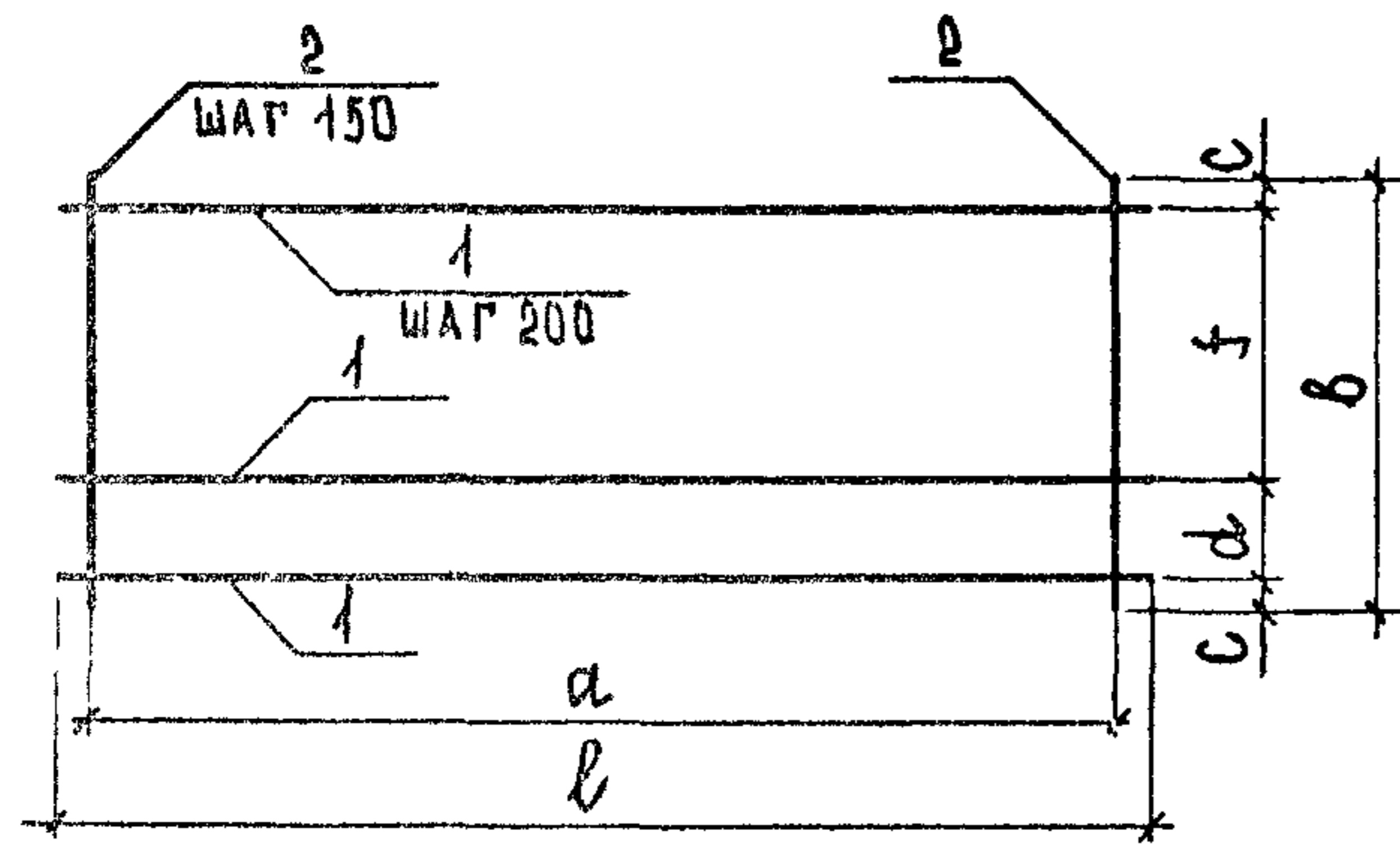
ФОРМ.	ЗОНА	ПОЗ.	ОБОЗНАЧЕНИЕ	НАИМЕНОВАНИЕ	КОЛ.	ПРИМЕЧАНИЕ
				<u>ДЕТАЛИ</u>		
БЧ	1		1.252.1-4.1-1.0.3.01	ГОСТ 6727-80 Ф4ВрI, L = 1200	2	0,11 кг
БЧ	2		1.252.1-4.1-1.0.2.03	Ф3ВрI, L = 150	11	0,01 кг

ИЗВ И ПОДЛ	ПОДЛ И ДАТА	ВЗАМ.ИЗМ.И
------------	-------------	------------

ФОРМ.	ЗОНА	ПОЗ.	ОБОЗНАЧЕНИЕ	НАИМЕНОВАНИЕ	КОЛ. НА ИСПОЛН. 1.252.1-4.1-1.0.4.00						ПРИМЕЧАНИЕ
					01	02	03	04	05	06	
				ДОКУМЕНТАЦИЯ							
				ДЕТАЛИ							
				ГОСТ 6727-80							
БЧ	1		1.252.1-4.1-1.0.4.01	ГОСТ 6727-80 Ф3ВрI, L = 2480	6	6	7				0,13 кг
			1.252.1-4.1-1.0.4.02	Ф3ВрI, L = 2180			6	7			0,14 кг
			1.252.1-4.1-1.0.4.03	Ф3ВрI, L = 3080					7		0,16 кг
			1.252.1-4.1-1.0.4.04	Ф3ВрI, L = 3380							0,18 кг
БЧ	2		1.252.1-4.1-1.0.4.05	Ф4ВрI, L = 1270			17	19	21	23	0,11 кг
			1.252.1-4.1-1.0.4.06	Ф3ВрI, L = 970	17						0,05 кг
			1.252.1-4.1-1.0.4.07	Ф3ВрI, L = 1120			17	19			0,06 кг

И КОНТР	КАЛЯПКИНА	<i>Смирнов</i>
НАЧ ОТА	ГРЕКОВ	<i>Смирнов</i>
ГИП	ШАХОВА	<i>Смирнов</i>
РУК ГР	МАДОЯН	<i>Мад</i>
СТ.ИНЖ	ДЕМИНА	<i>Дем</i>
ИНЖЕНЕР	РОТШТЕДИ	<i>Рот</i>
ТЕХНИК	ШИШКИНА	<i>Шис</i>

1.252.1-4.1-1.0.4.00	
ДЕП. КА	АРМАТУРНАЯ С
(09-315)	
СТАДИЯ	ЛИСТ
Р	1
ЦНИИЭП	
УЧЕБНЫХ ЗАДАНИЙ	
ФОРМАТ А4	



ОБОЗНАЧЕНИЕ	МАРКА	РАЗМЕРЫ, мм						МАССА, кг
		ℓ	8	α	с	d	f	
1.252.1-4.1-1.0.4.00	С 9	2480	970	2400	35	100	800	1,63
-01	С 10	2480	1120	2400	60	200	800	1,76
-02	С 11	2480	1270	2400	35	200	1000	2,84
-03	С 12	2780	1120	2700	60	200	800	1,97
-04	С 13	2780	1270	2700	35	200	1000	3,18
-05	С 14	3080	1270	3000	35	200	1000	3,52
-06	С 15	3380	1270	3000	35	200	1000	3,86

1.252.1-4.1-1.0.4.00 СБ

СЕТКА АРМАТУРНАЯ С
(С 9 - С 15).
СВОРОЧНЫЙ ЧЕРТЕЖ

СТАДИЯ МАССА МАСШТАБ

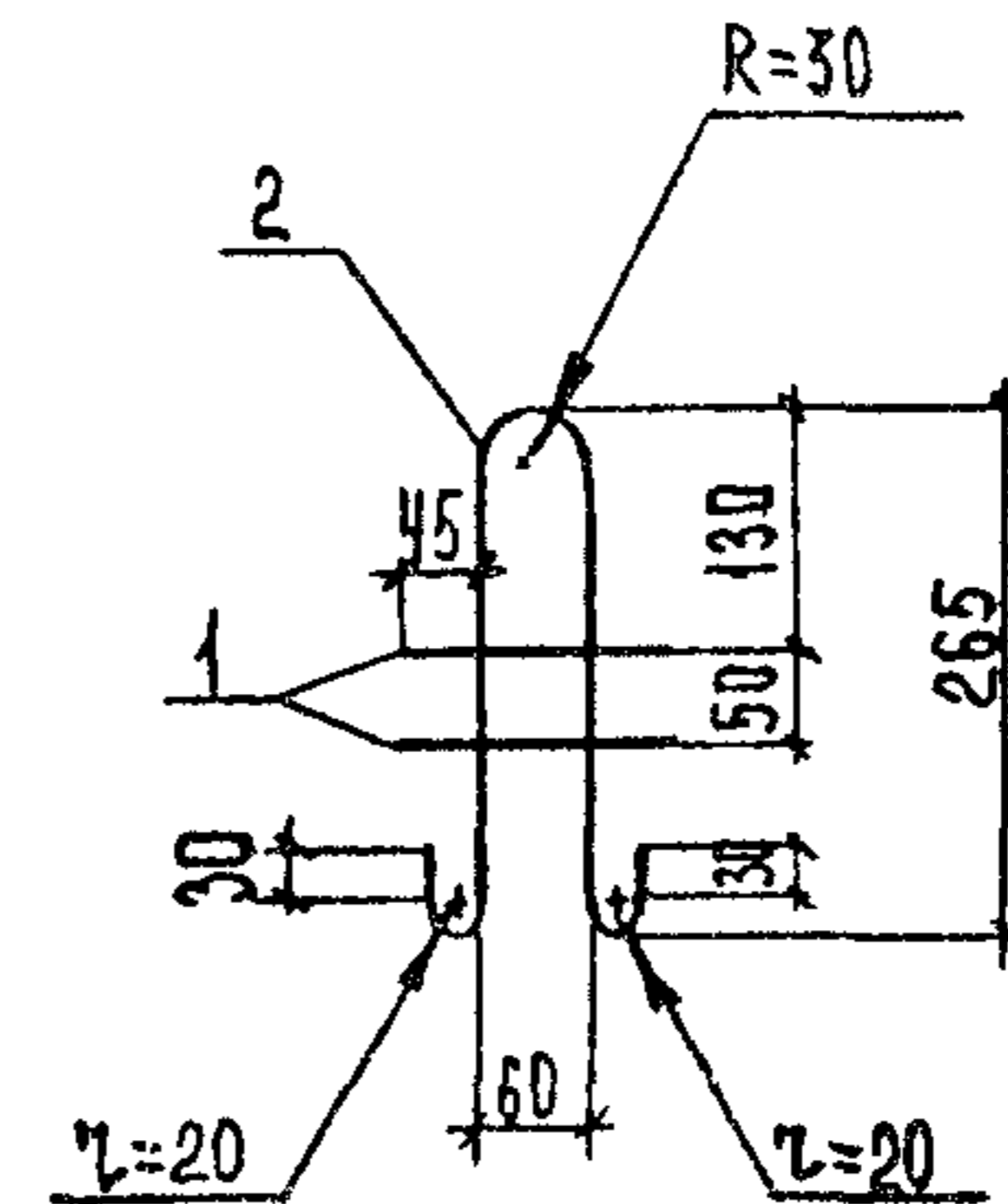
Р см.
ТАБЛ.

ЛИСТ ЛИСТОВ 1

ЦНИИЭП
УЧЕБНЫХ ЗАДАНИЙ

ФОРМАТ А4

И. КОНТР.	КЛАЯККИНА	<i>[Signature]</i>
НАЧ. ОТА	ГРЕКОВ	<i>[Signature]</i>
Г. И. П.	ШАХОВА	<i>[Signature]</i>
РУК. ГР.	МАДОЯН	<i>[Signature]</i>
СТ. ИНЖ.	ДЕМИНА	<i>[Signature]</i>
ИНЖЕНЕР	РОТШТЕЙН	<i>[Signature]</i>
ТЕХНИК	ШИШКИНА	<i>[Signature]</i>



ФОРМ.	ЗОНА	ПОЗ.	ОБОЗНАЧЕНИЕ	НАИМЕНОВАНИЕ	КОЛ.	ПРИМЕЧАНИЕ
				ДЕТАЛИ		
				ГОСТ 5781-82		
Б4	1		1.252.1-4.1-1.0.5.01	Ø 10АІ, ℓ=150	2	0,09 кг
Б4	2		1.252.1-4.1-1.0.5.02	Ø 10АІ, ℓ=710	1	0,44 кг

1.252.1-4.1-1.0.5.00

СТРОПОВОЧНАЯ ПЕТЛЯ СП
(СП 1)

СТАДИЯ МАССА МАСШТАБ

Р 0,62 1:10

ЛИСТ ЛИСТОВ 1

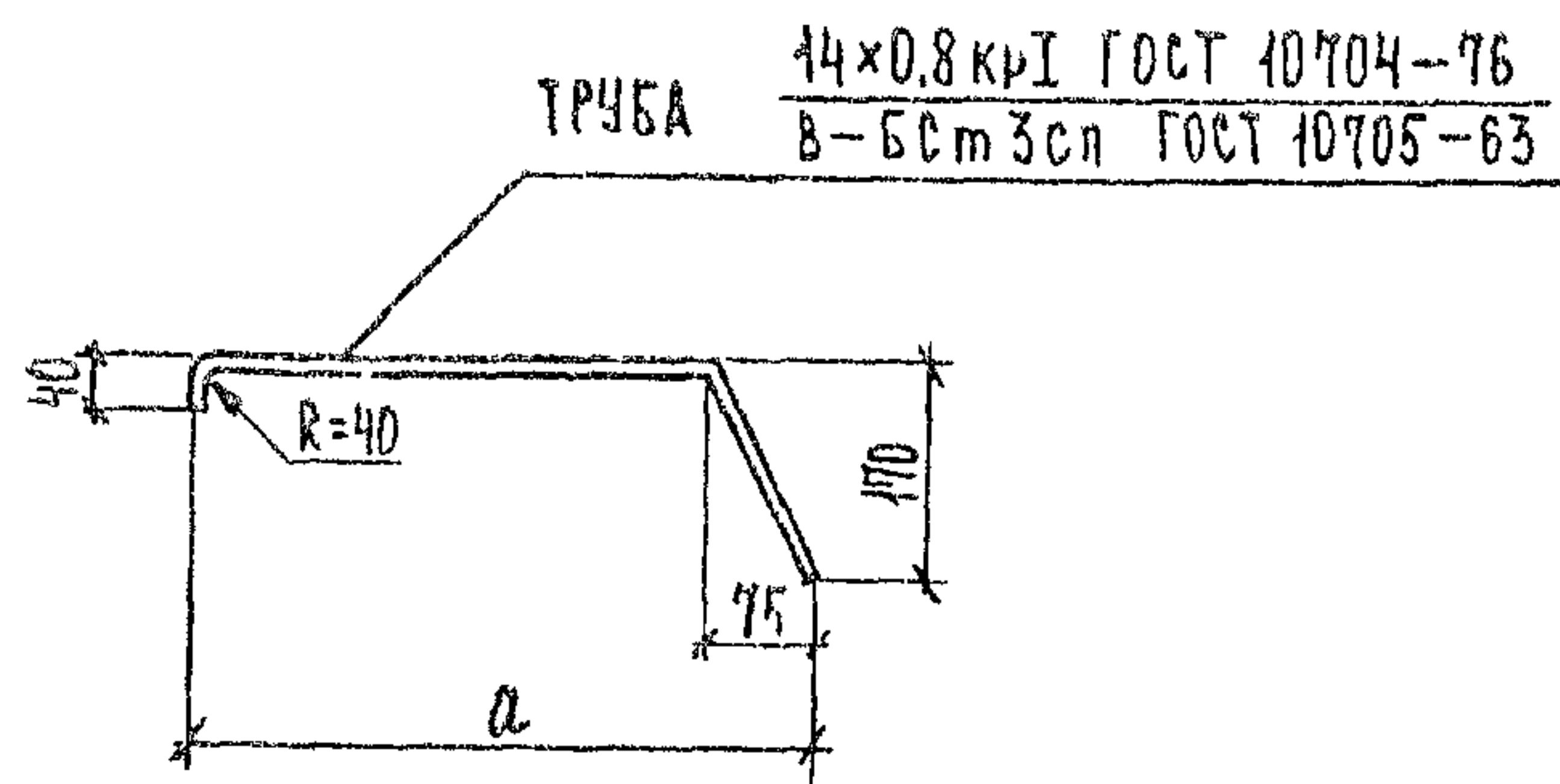
ГОСТ 5781-82

ЦНИИЭП
УЧЕБНЫХ ЗАДАНИЙ

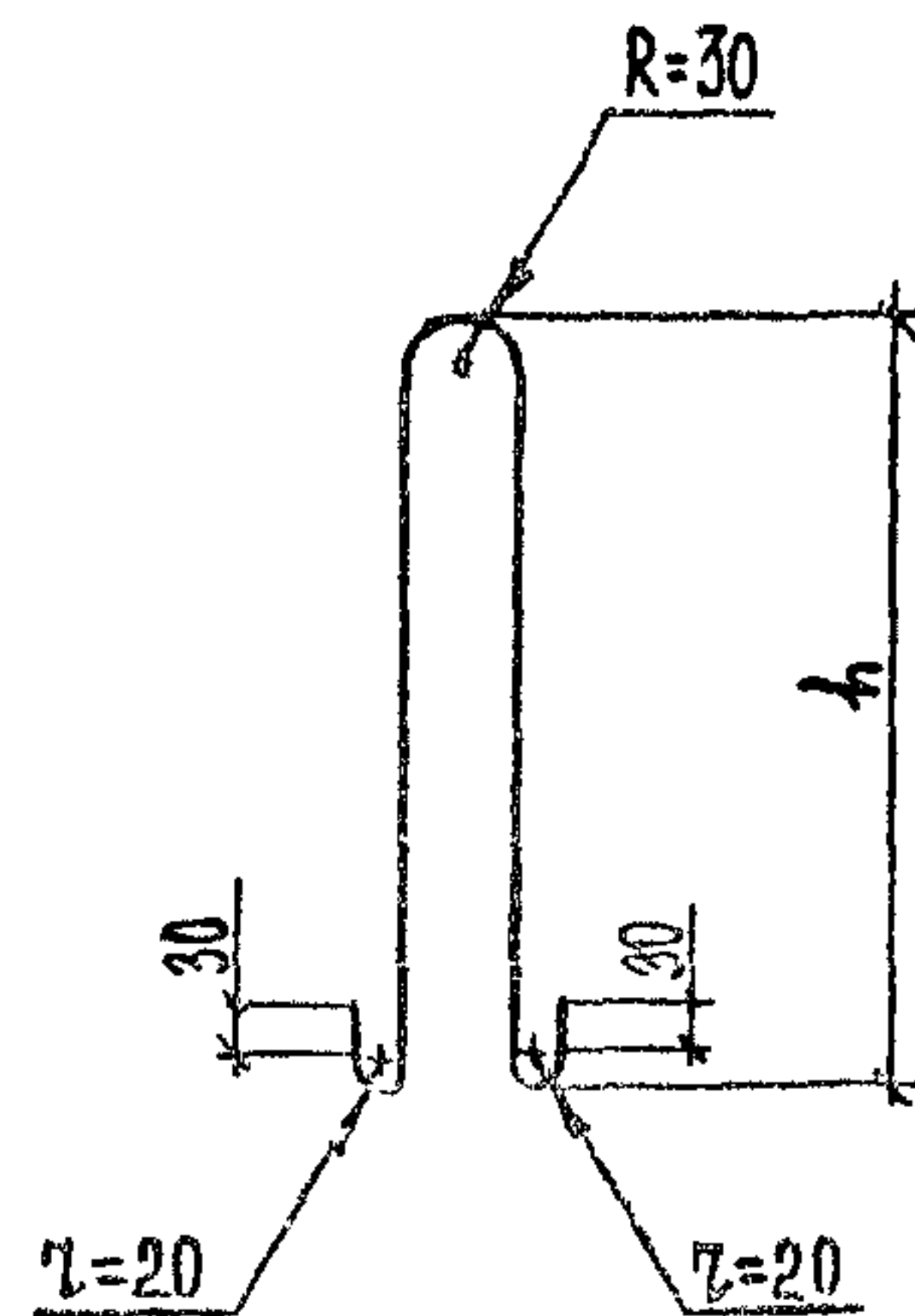
И.В. И. ПСАЛ ПОДЛ. И ДАТА

И. КОНТР.	КЛАЯККИНА	<i>[Signature]</i>
НАЧ. ОТА	ГРЕКОВ	<i>[Signature]</i>
Г. И. П.	ШАХОВА	<i>[Signature]</i>
РУК. ГР.	МАДОЯН	<i>[Signature]</i>
СТ. ИНЖ.	ДЕМИНА	<i>[Signature]</i>
ИНЖЕНЕР	РОТШТЕЙН	<i>[Signature]</i>
ТЕХНИК	МАРКИНА	<i>[Signature]</i>

19627 19 ФОРМАТ А4



ОБЪЕДИНЕНИЕ	МАРКА	а, мм	ДЛИНА, мм	МАССА, кг
1.252.1-4.1-1.0.0.01	Мн 1	470	820	0,16
- 01	Мн 2	540	690	0,18
- 02	Мн 3	690	840	0,22



ОБЪЕДИНЕНИЕ	МАРКА	h, мм	АРМАТУРА ГОСТ 5781-82	ДЛИНА, мм	МАССА, кг
1.252.1-4.1-1.0.0.02	СП 2	395	Ø 10 А I	970	0,60
- 01	СП 3	465	Ø 10 А I	1110	0,68

			1.252.1-4.1-1.0.0.01		
ИЗДЕЛИЕ	МАРКА	ГОСТ	СТАДИЯ	МАССА	МАСШТАБ
ИЗДЕЛИЕ ЗАКЛАДНОЕ Мн (Мн1-Мн3)	Мн 1-3	ГОСТ 10704-76	Р	СМ. ТАБЛ.	1:10
			ЛИСТ	ЛИСТОВ 1	
			ЦНИИЭП, ЧИСЕЛНЫХ ЗАДАНИЙ		

ФОРМАТ А4

ВЗАИМ. ИВН. И ДАТА

			1.252.1-4.1-1.0.0.02		
ИЗДЕЛИЕ	МАРКА	ГОСТ	СТАДИЯ	МАССА	МАСШТАБ
СТРОПОВОЧНАЯ ПЕТЛЯ СП (СП2-СП3)	СП 2-3	ГОСТ 5781-82	Р	СМ. ТАБЛ.	1:10
			ЛИСТ	ЛИСТОВ 1	
			ЦНИИЭП, ЧИСЕЛНЫХ ЗАДАНИЙ		

ФОРМАТ А4

КОЛ. НА ИСПОЛН. 1.252.1-4.1-2.0.0.00-

ФОРМ.	КОЛ.	ПОЗ.	ОБОЗНАЧЕНИЕ	НАИМЕНОВАНИЕ	КОЛ. НА ИСПОЛН. 1.252.1-4.1-2.0.0.00-																	ПРИМЕЧАНИЕ		
					-	01	02	03	04	05	06	07	08	09	10	11	12	13	14	15	16		17	
				<u>ДОКУМЕНТАЦИЯ</u>																				
А4			1.252.1-4.1-2.0.0.00 СБ	СБОРОЧНЫЙ ЧЕРТЕЖ	X	X	X	X	X	X	X	X	X	X	X	X	X	X	X	X	X	X	X	
А4			1.252.1-4.1-0.0.0.00 ПЗ	ПОЯСНИТЕЛЬНАЯ ЗАПИСКА	X	X	X	X	X	X	X	X	X	X	X	X	X	X	X	X	X	X	X	
А4			1.252.1-4.1-0.0.0.00 ВМС	ВЕДОМОСТЬ РАСХОДА СТАЛИ	X	X	X	X	X	X	X	X	X	X	X	X	X	X	X	X	X	X	X	
А4			1.252.1-4.1-0.0.0.00 РМ	ВЕДОМОСТЬ РАСХОДА МАТЕРИАЛОВ	X	X	X	X	X	X	X	X	X	X	X	X	X	X	X	X	X	X	X	
				<u>СБОРОЧНЫЕ ЕДИНИЦЫ</u>																				
				КАРКАС ПРОСТРАНСТВЕННЫЙ																				
А4	1		1.252.1-4.1-2.1.0.00	КП 7	1	1	1																	
			-01	КП 8				1	1															
			-02	КП 9						1														
			-03	КП 10							1													
			-04	КП 11								1												
			-05	КП 12									1											
			-06	КП 13										1	1	1								
			-07	КП 14												1	1							
			-08	КП 15													1							
			-09	КП 16														1						
			-10	КП 17															1					
			-11	КП 18																	1			
				КАРКАС ПЛОСКИЙ																				
А4	2		1.252.1-4.1-1.0.1.00	КР 7	1										1									
			-01	КР 8			1	1								1	1							
			-02	КР 9					1	1		1					1	1			1			
			-03	КР 10						1		1						1			1			
			-04	КР 11									1									1		
А4	3		1.252.1-4.1-1.0.2.00	КР 12	1										1									
			-01	КР 13			1		1			1			1		1				1			

ИНВ И ПОДАЛ. ПОДПИСЬ И ДАТА ВЗАМ. ИНВ. И

И КОНТР	КАЛЯТКИНА	<i>Кал</i>
НАЧ ОТА	ГРЕКОВ	<i>Грек</i>
ГИП	ШАХОВА	<i>Шах</i>
РУК ГР	МАДОЯН	<i>Мад</i>
СТ ИНЖ	ДЕМИНА	<i>Дем</i>
ИНЖЕНЕР	РОТШТЕЙН	<i>Рот</i>
ТЕХНИК	МАРКИНА	<i>Мар</i>

1.252.1-4.1-2.0.0.00

**ЛЕСТНИЧНАЯ ПЛОЩАДКА
ЛПФ**

СТАДИЯ	ЛИСТ	ЛИСТОВ
Р	1	2

**ЦНИИЭП
УЧЕБНЫХ ЗДАНИЙ**

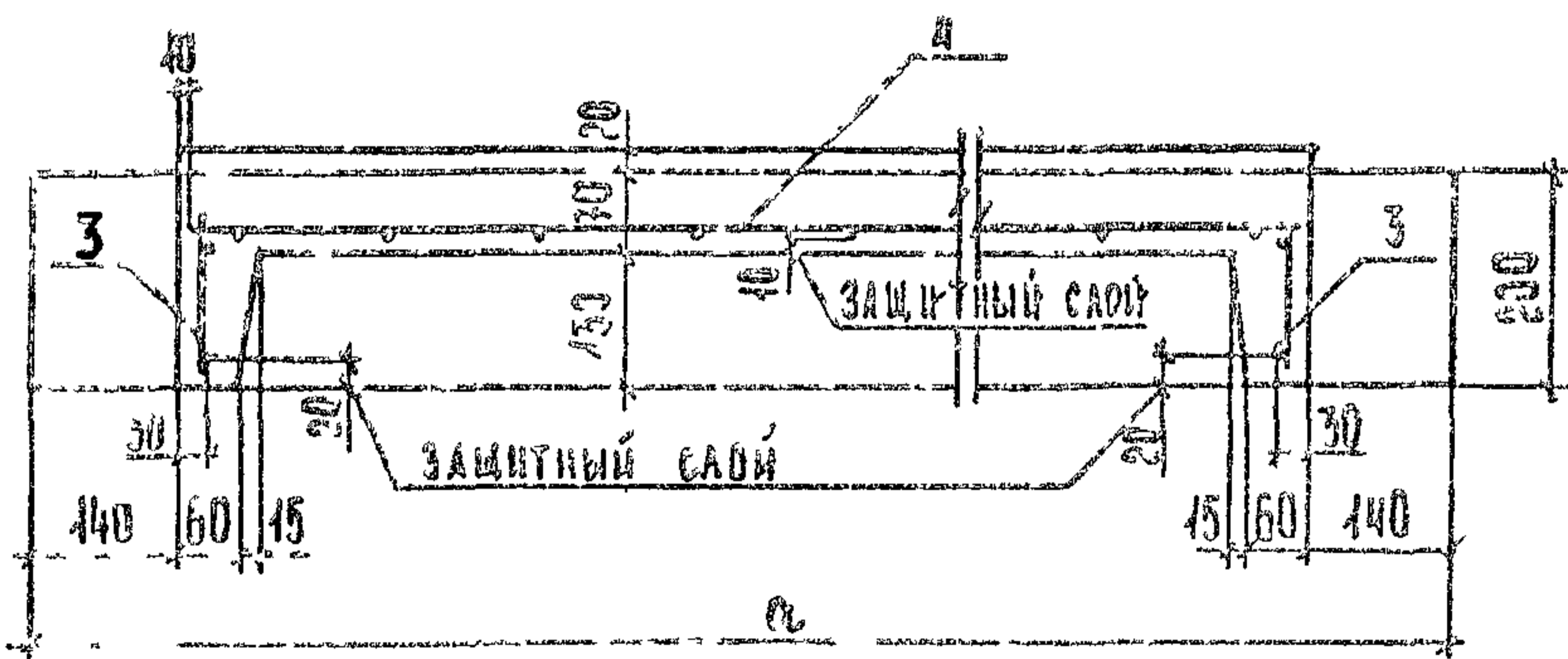
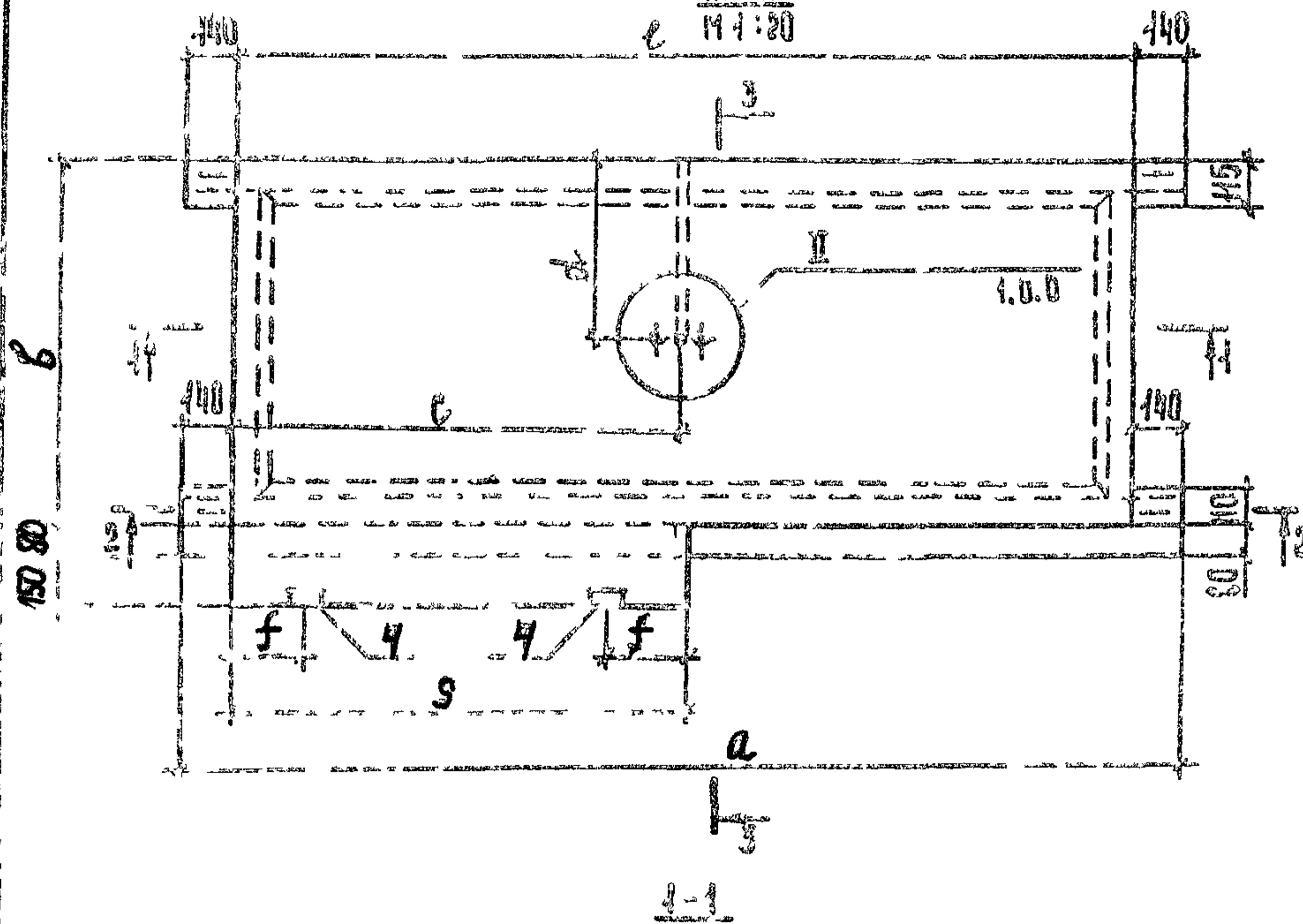
ФОРМ	ЭОНА	ПОЗ.	ОБОЗНАЧЕНИЕ	НАИМЕНОВАНИЕ	КОЛ. НА ИСПОЛН. 1.252.1-4.1-2.0.0.00-																	ПРИМЕЧАНИЕ	
					—	01	02	03	04	05	06	07	08	09	10	11	12	13	14	15	16		17
			1.252.1-4.1-1.0.3.00	КР14			1		1	1		1	1		1		1	1		1	1		
				СЕТКА АРМАТУРНАЯ																			
АЧ	4		1.252.1-4.1-2.0.2.00	С 28	1																		
			-01	С 29		1																	
			1.252.1-4.1-2.0.4.00	С 16			1																
			-01	С 17				1		1													
			-02	С 18					1														
			-03	С 19						1	1												
			-04	С 20								1											
			-05	С 21									1										
			-06	С 22										1									
			-07	С 23											1			1					
			-08	С 24												1							
			-09	С 25													1						
			-10	С 26														1	1				
			-11	С 27																	1		
				ИЗДЕЛИЕ ЗАКЛАДНОЕ																			
АЧ	7		1.252.1-4.1-2.0.3.00	МН 4	2	2	2	2	2	2	2	2	2	2	2	2	2	2	2	2	2	2	2
			1.252.1-4.1-1.0.5.00	ПЕТАЯ СТРОПОВОЧНАЯ СП1	2	2	2	2	2	2	2	2	2	2	2	2	2	2	2	2	2	2	2
				ДЕТАЛИ																			
				ИЗДЕЛИЕ ЗАКЛАДНОЕ																			
АЧ	8		1.252.1-4.1-1.0.0.01	МН 1	1								1										
			-01	МН 2		1		1		1				1		1			1				
			-02	МН 3			1		1	1		1	1		1		1	1		1	1		
				ПЕТАЯ СТРОПОВОЧНАЯ																			
АЧ	5		1.252.1-4.1-1.0.0.02	СП 2	2	2	2	2	2	2				2	2	2	2	2	2	2	2	2	2
АЧ	6		-01	СП 3							2	2	2						2	2	2		
				МАТЕРИАЛЫ																			
				БЕТОН МАРКИ 200	0,416	0,452	0,488	0,502	0,544	0,597	0,532	0,630	0,688	0,416	0,452	0,488	0,502	0,544	0,597	0,532	0,630	0,688	М ³

ИЗМ. ИЛИ ПОДПИСЬ И ДАТА

1.252.1-4.1-2.0.0.00 Лист 2

от 1.252.1-4.1-2.0.0.00 до - 08 - ИЗОБРАЖЕНО
 от 1.252.1-4.1-2.0.0.00 - 09 до - 17 - ЗЕРКАЛЬНОЕ ОТРАЖЕНИЕ.

ПЛАН
 1:10



1.252.1-4.1-2.0.0.00 СБ

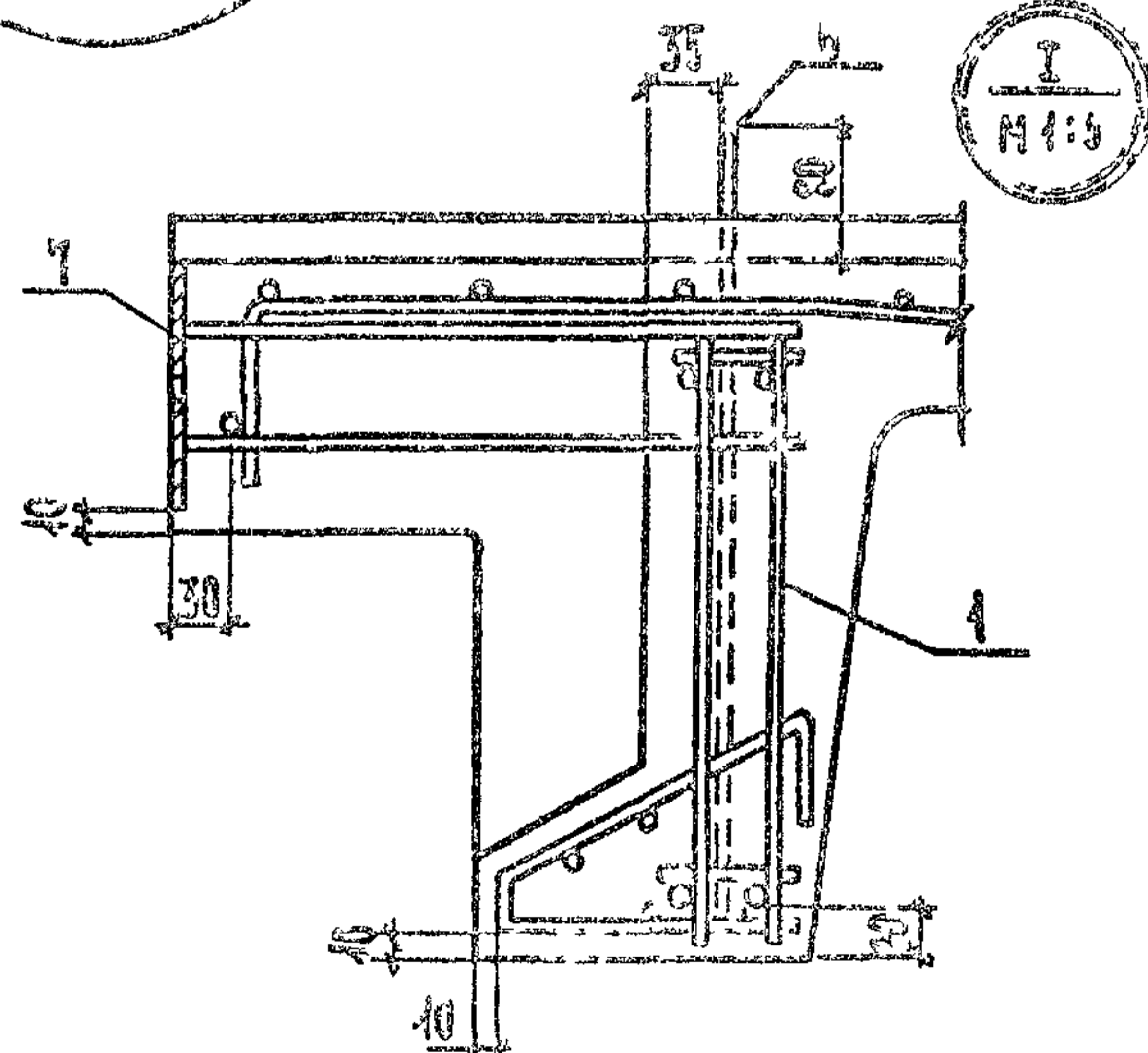
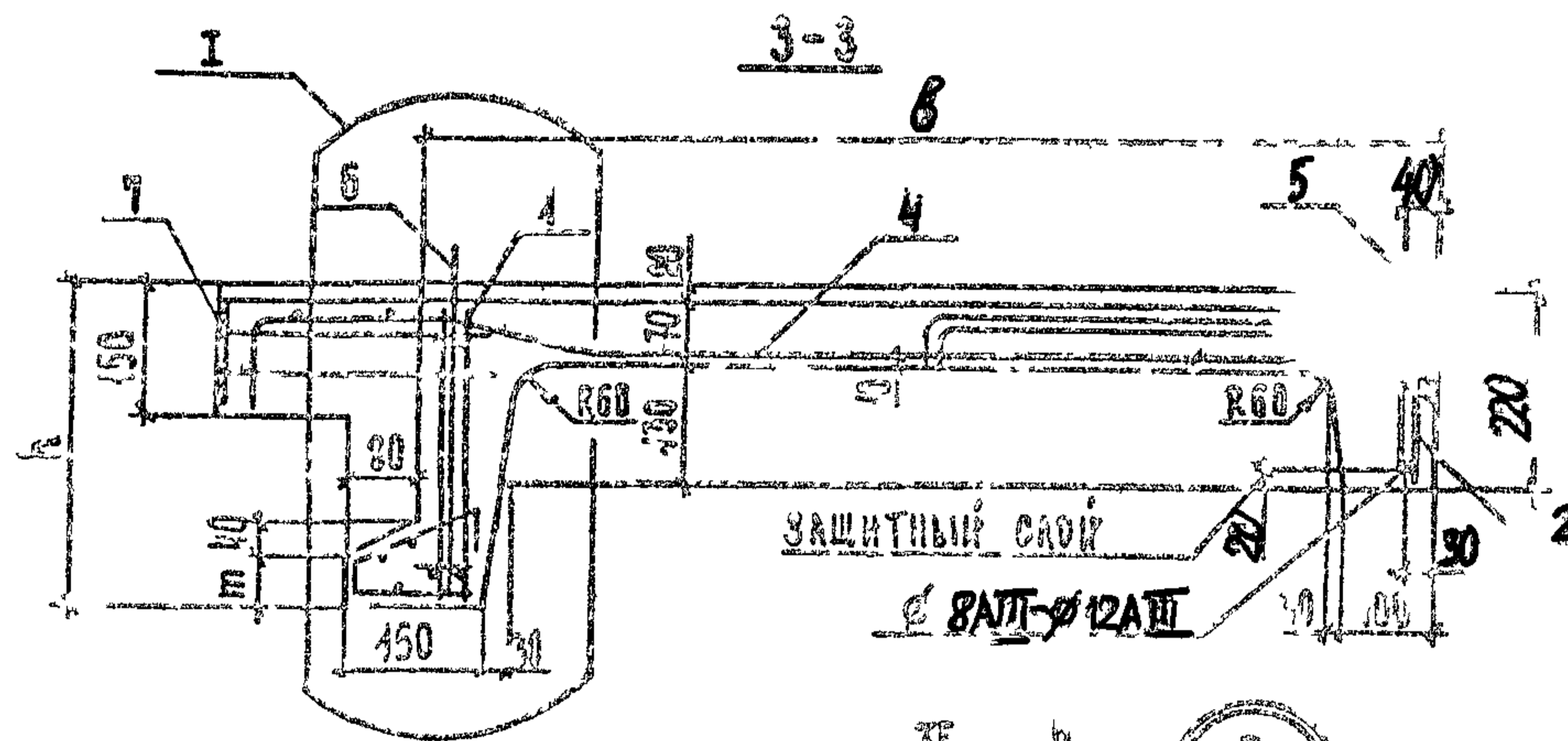
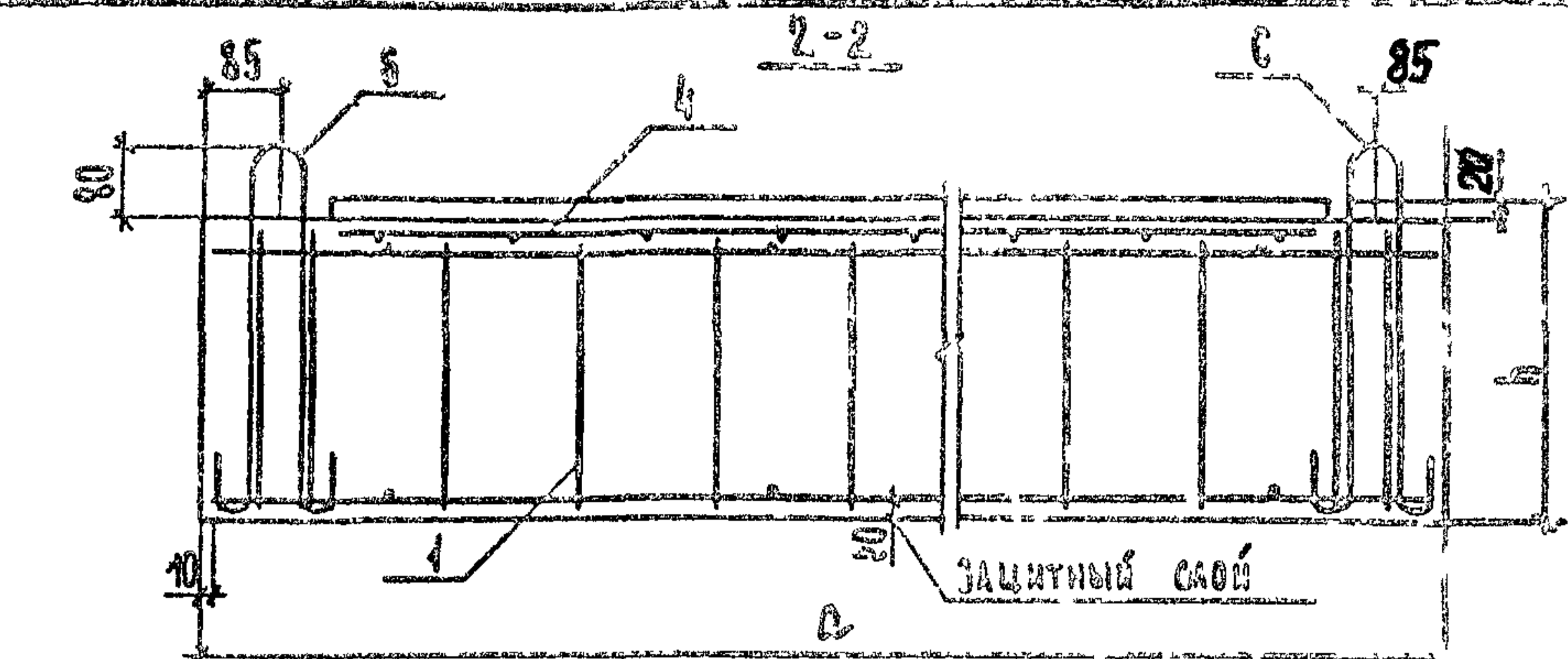
ЛЕСТНИЧНАЯ ПЛОЩАДКА
 ЛПОФ.

СТАНДА НАСБЛ МАСШТАБ
 П СН. ТАБЛ. 1:10

СБОРОЧНЫЙ ЧЕРТЕЖ

ЛИСТЫ 1 ЛИСТОВ 3

ЦНЦЭП,
 УЧЕБНЫХ ЗАДАНИЙ



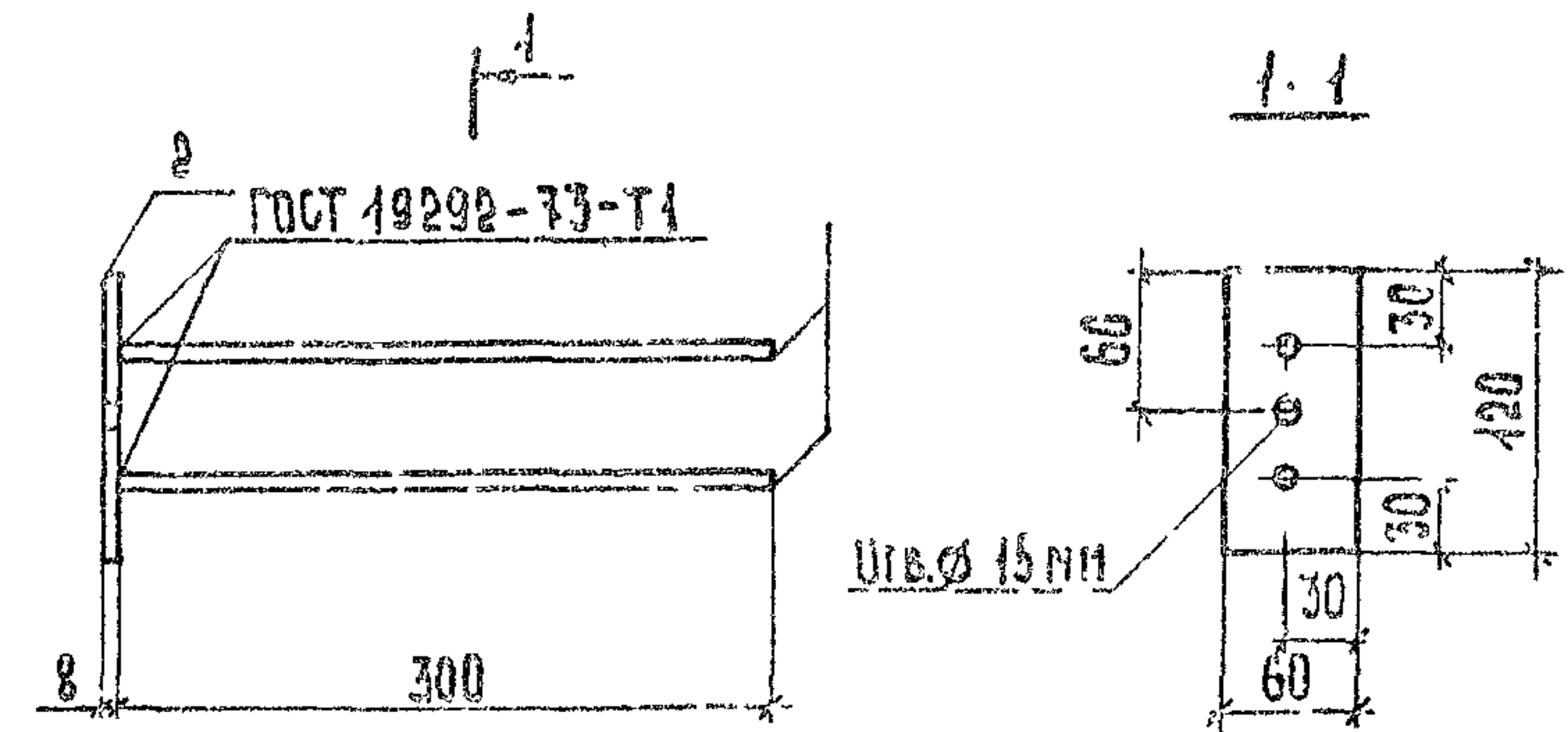
1.252.1-4.1-2.0.0.00 СБ

ЛИСТ
 2

ИЗМ. И ПОДП. ПОДП. И. А. ТА. С. 25. И. В. Д. К.

ИЗМ. И ПОДП. ПОДП. И. А. ТА. С. 25. И. В. Д. К.

ОБОЗНАЧЕНИЕ	МАРКА	РАЗМЕРЫ, мм									МАССА, г		
		a	b	c	d	e	f	g	h	s			
1.252.1-4.1-2.0.0.00	ЛПО 25.10в-5		990			470						1,04	
-01	ЛПО 25.11в-5	2780	1140	2500	1250	540			350	50	1290	195	1,13
-02	ЛПО 25.13в-5		1290			690							1,22
-03	ЛПО 28.11в-5	3080	1140	2800	1400	540					1440	270	1,26
-04	ЛПО 28.13в-5		1290			540							1,36
-05	ЛПО 31.13в-5	3380	1290	3400	1550	690					1590	345	1,49
-06	ЛПО 28.11в-5-1	3080	1140	2800	1400	540			420	60	1440	270	1,33
-07	ЛПО 31.13в-5-1	3380	1290	3400	1550	690					1590	345	1,58
-08	ЛПО 34.13в-5-1	3680	1290	3400	1700	690					1740	420	1,72
-09	ЛПО 25.10в-5-п		990			470							1,04
-10	ЛПО 25.11в-5-п	2780	1140	2500	1250	540					1290	195	1,13
-11	ЛПО 25.13в-5-п		1290			690							1,22
-12	ЛПО 28.11в-5-п	3080	1140	2800	1400	540					1440	270	1,26
-13	ЛПО 28.13в-5-п		1290			540							1,36
-14	ЛПО 31.13в-5-п	3380	1290	3400	1550	690					1590	345	1,49
-15	ЛПО 28.11в-5-1п	3080	1140	2800	1400	540			420	60	1440	270	1,33
-16	ЛПО 31.13в-5-1п	3380	1290	3400	1550	690					1590	345	1,58
-17	ЛПО 34.13в-5-1п	3680	1290	3400	1700	690					1740	420	1,72



ФОРМ.	КОЛ.	ГОС.	ОБОЗНАЧЕНИЕ	НАИМЕНОВАНИЕ	КОЛ.	ПРИМЕЧАНИЕ
				ДЕТАЛИ		
				ГОСТ 5781-82		
Б4	1		1.252.1-4.1-2.0.3.01	∅10 А.В, L=300	2	0,49 кг
				ГОСТ 103-76		
Б4	2		1.252.1-4.1-2.0.3.02	-60x8, L=120	1	0,40 кг

И.В.УДОЛ. ПОДЛЕСЬЯ И ГА. ВЗАИМНОВ.

И.В.УДОЛ. ПОДЛ. И ДАТА. ВЗАИМНОВ.

1.252.1-4.1-2.0.0.00 СБ ЛИСТ 3

1.252.1-4.1-2.0.0.00		
И. КОМП.	КАЛЯПКИНА	Расс
НАЧ. ОТА	ГРЕКОВ	Сидор
Г.И.П.	ШАХОВА	Ольга
Р.К.ГР.	МАДОЯН	Вит
СТ. ИНЖ.	ЛЕМИНА	Вера
ИНЖЕНЕР	РОШТЕИН	Александр
ТЕХНИК	ШИШКИНА	Ирина
УДАЛЕНИЕ ЗАКАЛАННОЕ МН (МНЧ).		СТАДИЯ
		МАССА
		МАШТАБ
		р 0,83 1:4
		ЛИСТ 1 АРХИВОВА
ЦНЦЦЭП УЧЕБНЫУ ЗДАНИИ		

ЛИСТЫ ВЕРНА

ФОРМ.	КОЛ.	ПОЗ.	ОБОЗНАЧЕНИЕ	НАИМЕНОВАНИЕ	КОЛ. НА ИЛРДАН. 1.252.1-4.1-2.1.0.00-											ПРИМЕЧАНИЕ		
					-	01	02	03	04	05	06	07	08	09	10		11	
				<u>ДОКУМЕНТАЦИЯ</u>														
A4			1.252.1-4.1-2.1.0.00 СБ	СБОРОЧНЫЙ ЧЕРТЕЖ	X	X	X	X	X	X	X	X	X	X	X			
A4				<u>СБОРОЧНЫЕ ЕДИНИЦЫ</u>														
				<u>КАРКАС ПЛОСКИЙ</u>														
A4	1		1.252.1-4.1-1.1.1.00	КР 1	2					2								
			-01	КР 2		1					2							
			02	КР 3			2					2						
			-03	КР 4				2					2					
			-04	КР 5					2					2				
			-05	КР 6						2					2			
				<u>СЕТКА АРМАТУРНАЯ</u>														
A4	2		1.252.1-4.1-1.1.2.00 С4	С 5	1					1								
			-05	С 6		1		1			1		1					
			-06	С 7			1		1			1		1				
			-07	С 8						1					1			
				<u>ДЕТАЛИ</u>														
				ГОСТ 6727-80														
B4	3		1.252.1-4.1-1.1.0.01	φ3 Вр I, ρ = 70	12	14	14	14	14	15	12	14	14	14	14	16		0,004 кг

ИМЕЮЩИЕ ПОДАПУСКОЕ ДАТАВЗАМ. И В. N

И. ОНТР	КЛМЯКХИНА	Колч
НАЧ ОТА	ГРЕКОВ	С. М. М. М.
ГИП	ШАХОВА	С. М. М. М.
РУС ГР	МАДОЯН	Шал
СТ ИНЖ	ДЕМИНА	Ферс
ИНЖЕНЕР	РОШТЕЙН	Иван
ТЕХНИК	МАРКИНА	Мас

1.252.1-4.1-2.1.0.00

КАРКАС ПРОСТРАНСТВЕННЫЙ КР
(КР7 - КР18)

СТАДИЯ	ЛИСТ	ЛИСТОВ
Р		1

ЦНИИЭП
УЧЕБНЫХ ЗДАНИЙ

ФОРМ. ЗНАК ПОС.	ОБОЗНАЧЕНИЕ	НАИМЕНОВАНИЕ	КОЛ НА ИСПОЛН 1.252.1-4.1-2.0.1.00											ПРИМЕЧАНИЕ				
			-	01	02	03	04	05	06	07	08	09	10		11			
		<u>ДОКУМЕНТАЦИЯ</u>																
АЧ	1.252.1-4.1-2.0.1.00 СБ	СБОРОЧНЫЙ ЧЕРТЕЖ	×	×	×	×	×	×	×	×	×	×	×	×				
		<u>ДЕТАЛИ</u>																
		ГОСТ 6727-80																
БЧ	1	1.252.1-4.1-1.0.4.01 Ø3 ВрТ, l=2480	9	10					9	10								0,13 кг
		1.252.1-4.1-1.0.4.02 Ø3 ВрТ, l=2780			9	10					9	10						0,14 кг
		1.252.1-4.1-1.0.4.03 Ø3 ВрТ, l=3080					10						10					0,16 кг
		1.252.1-4.1-1.0.4.04 Ø3 ВрТ, l=3380						10						10				0,18 кг
БЧ	2	1.252.1-4.1-2.0.1.01 Ø3 ВрТ, l=1420	17		19				17		19							0,07 кг
		1.252.1-4.1-2.0.1.02 Ø4 ВрТ, l=1570	17		19	21	23		17		19	21	23					0,14 кг

А КОНТР	КАЛАЙКИНА	<i>Кал</i>
НАЧ ОТА	ГРЕКОВ	<i>Грек</i>
ГИП	ШАУОВА	<i>Шау</i>
РУК.ГР	МАДОЯЧ	<i>Мад</i>
СТ.ИНК	ДЕМЦНА	<i>Дем</i>
ИНЖЕНЕР	РОТШТЕЧН	<i>Рот</i>
ТЕХНИК	МАРКИНА	<i>Мар</i>

1.252.1-4.1-2.0.1.00

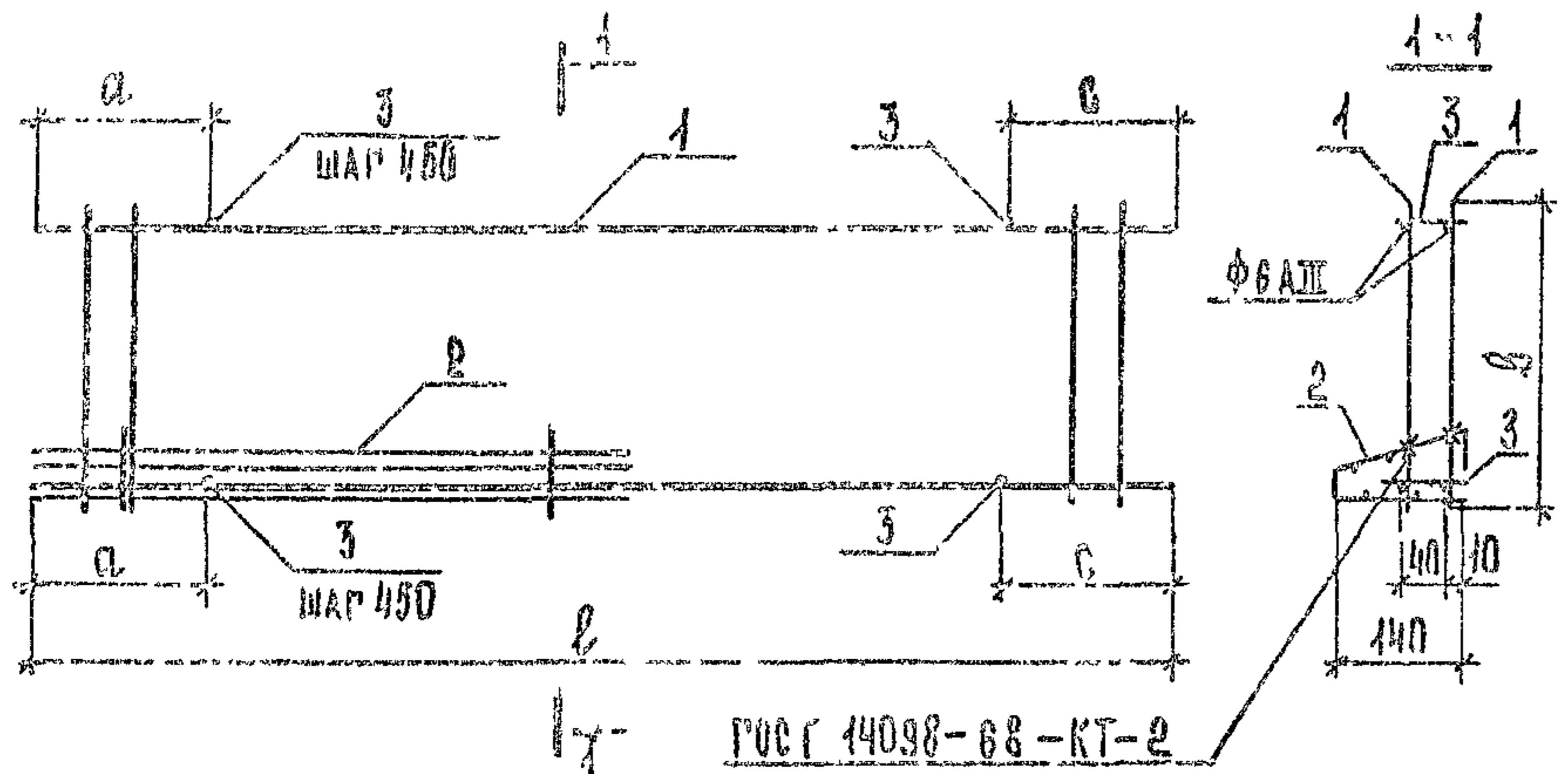
СЕТКА АРМАТУРНАЯ с
(с 16-с 27).

СТАНДА ЛУСТ ЛИСТОВ
Р 1 1

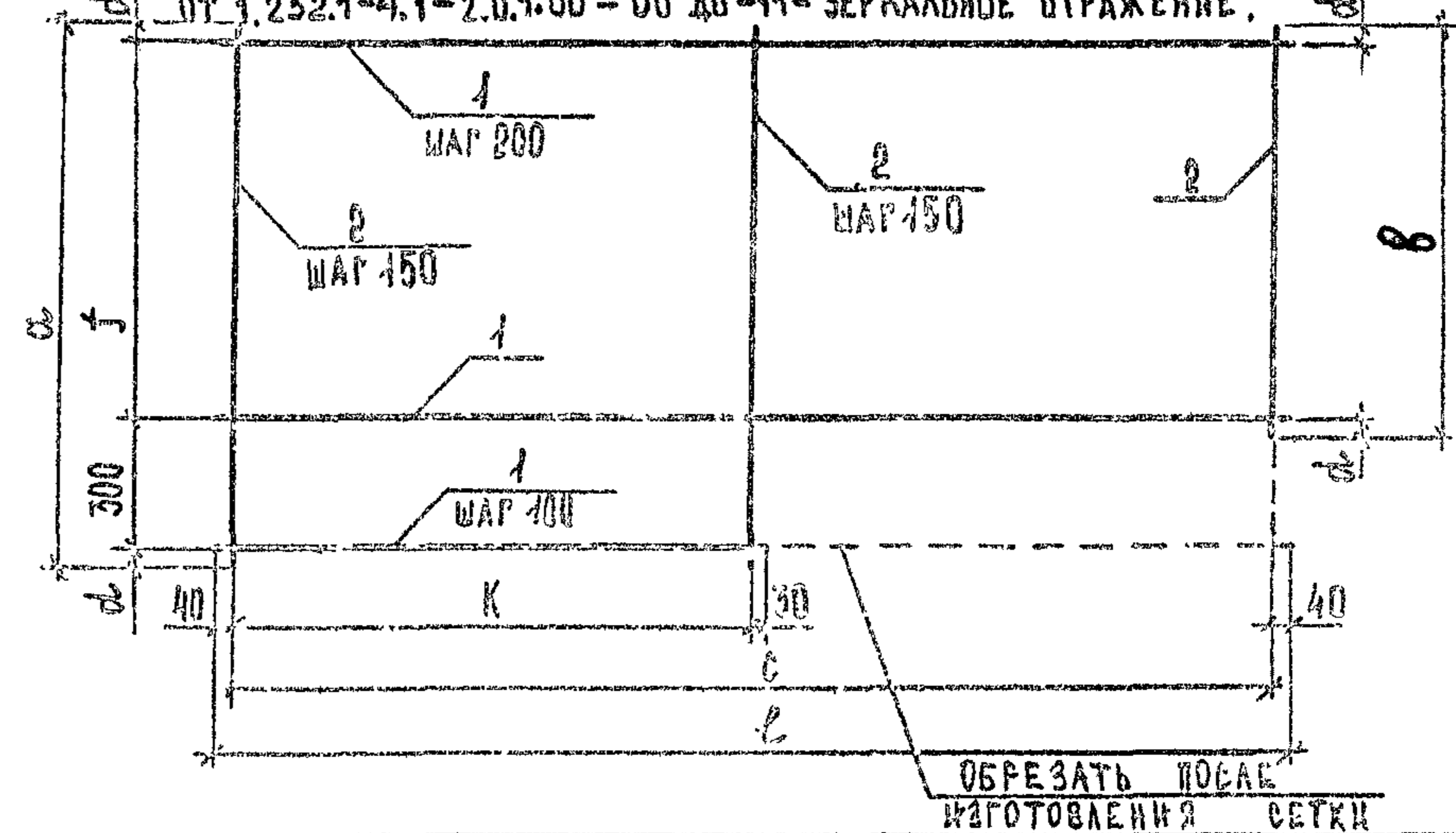
ЦНИИЭП
ЧИСЕЛНЫХ ЗДАНИЙ

1.252.1-4.1-2.0.1.00

от 1.252.1-4.1-2.1.0.00 до -05 - ИЗОБРАЖЕНО,
от 1.252.1-4.1-2.1.0.00 -06 до -11 - ЗЕРКАЛЬНОЕ ОТРАЖЕНИЕ.



от 1.252.1-4.1-2.0.1.00 до -05 - ИЗОБРАЖЕНО
от 1.252.1-4.1-2.0.1.00 -06 до -11 - ЗЕРКАЛЬНОЕ ОТРАЖЕНИЕ.



ОБОЗНАЧЕНИЕ	МАРКА	РАЗМЕРЫ, мм				МАССА, кг
		l	b	a	c	
1.252.1-4.1-2.1.0.00	КП 7	2760	340	180	330	7,84
-01	КП 8	3060	340	180	180	10,66
-02	КП 9	3360	340	330	330	11,69
-03	КП 10	3060	380	180	180	8,86
-04	КП 11	3360	380	330	330	11,85
-05	КП 12	3660	380	180	330	12,88
-06	КП 13	2760	340	180	330	7,84
-07	КП 14	3060	340	180	180	10,66
-08	КП 15	3360	340	330	330	11,69
-09	КП 16	3060	380	180	180	8,86
-10	КП 17	3360	380	330	330	11,85
-11	КП 18	3660	380	180	330	12,88

ОБОЗНАЧЕНИЕ	МАРКА	РАЗМЕРЫ, мм							МАССА, кг
		l	b	a	c	d	f	k	
1.252.1-4.1-2.0.1.00	С 16	2480	1120	1420	2400	60	1000	1200	2,42
-01	С 17	2480	1270	1570	2400	35	1200	1200	3,69
-02	С 18	2780	1120	1420	2700	60	1000	1350	2,70
-03	С 19	2780	1270	1570	2700	35	1200	1350	4,13
-04	С 20	3080	1270	1570	3000	35	1200	1500	4,57
-05	С 21	3380	1270	1570	3300	35	1200	1650	5,01
-06	С 22	2480	1120	1420	2400	60	1000	1200	2,42
-07	С 23	2480	1270	1570	2400	35	1200	1200	3,69
-08	С 24	2780	1120	1420	2700	60	1000	1350	2,70
-09	С 25	2780	1270	1570	2700	35	1200	1350	4,13
-10	С 26	3080	1270	1570	3000	35	1200	1500	4,57
-11	С 27	3380	1270	1570	3300	35	1200	1650	5,01

1.252.1-4.1-2.1.0.00 СБ

1.252.1-4.1-2.0.1.00 СБ

№, И. ПОДА, ПОДА. И ДАТА

И. КОНТ. КАЛЯКИНА
НАЧ. ОТ. ГРЕКОВ
Г. И. П. ШАХОВА
Р. Ч. Г. МАЛОЯН
С. Т. И. Ж. ДЕМЬИНА
И. Ж. Е. Р. О. Т. Ш. Т. Е. И. Н.
Т. Е. Х. Н. И. К. Ш. Ц. Х. Р. И. Н. А.

КАРКАС ПРОСТРАНСТВЕННЫЙ
КП (КП 7 - КП 18).
СБОРОЧНЫЙ ЧЕРТЕЖ

СТАДИЯ МАССА МАСШТАБ
Р см. ТАБЛ.
Лист Листов 1
ЦНИИЭП
УЧЕБНЫХ ЗАДАЧИ

№, И. ПОДА, ПОДА. И ДАТА

И. КОНТ. КАЛЯКИНА
НАЧ. ОТ. ГРЕКОВ
Г. И. П. ШАХОВА
Р. Ч. Г. МАЛОЯН
С. Т. И. Ж. ДЕМЬИНА
И. Ж. Е. Р. О. Т. Ш. Т. Е. И. Н.
Т. Е. Х. Н. И. К. Ш. Ц. Х. Р. И. Н. А.

СЕТКА АРМАТУРНАЯ С
(С 16 - С 27).
СБОРОЧНЫЙ ЧЕРТЕЖ

СТАДИЯ МАССА МАСШТАБ
Р см. ТАБЛ.
Лист Листов 1
ЦНИИЭП
УЧЕБНЫХ ЗАДАЧИ

ИНВ. ПОДЛ.	ПОДЛ. И ДАТА	ВЗАИМ. ИНВ. И	ОБОЗНАЧЕНИЕ	НАИМЕНОВАНИЕ	КОД НА ЧЕРТ. 1.252.1-4.1-2.0.2.00-	ПРИМЕЧАНИЕ
ФОРМ				ДОКУМЕНТАЦИЯ		
АУ			1.252.1-4.1-2.0.2.00 СБ	СБОРОЧНЫЙ ЧЕРТЕЖ	Х	
Б4			1.252.1-4.1 1.0.4.01	ГОСТ 6727-80	9	0,13 кг
Б1			1.252.1-4.1 2.0.2.01	φ 3 ВР I, ℓ = 2480	17	0,07 кг

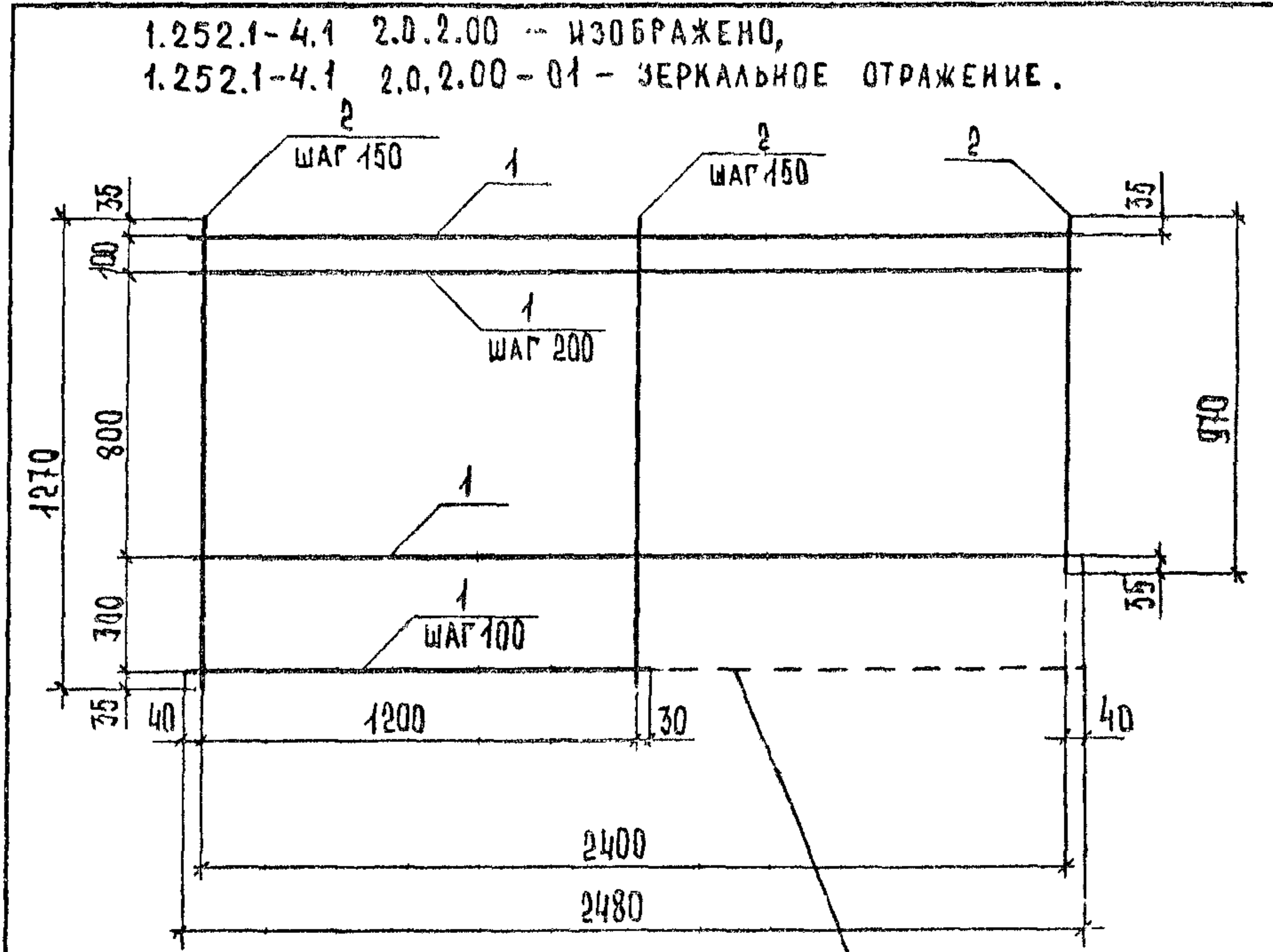
И КОМПР	КАЛЯПКИНА	<i>Кал</i>
НАЧ ОТА	ГРЕКОВ	<i>Грек</i>
ТИП	ШАХОВА	<i>Шах</i>
РУК. ГР	МАДОЯН	<i>Мад</i>
СТ ИНЖ	ДЕМИНА	<i>Дем</i>
ИНЖЕНЕР	РОТШТЕЙН	<i>Рот</i>
ТЕХНИК	ШИШКИНА	<i>Шис</i>

1.252.1-4.1-2.0.2.00

СТАДИЯ ЛИСТ ЛИСТОВ
Р 1
ЦНИИЭП
УЧЕБНЫХ ЗАДАНИЙ
ФОРМАТ А4

РЕТКА АРМАТУРНАЯ С
(С 28; С 29)

ИНВ. ПОДЛ.	ПОДЛ. И ДАТА	ВЗАИМ. ИНВ. И	1.252.1-4.1-2.0.2.00 СБ	СТАДИЯ	МАССА	МАШТАБ
			СЕТКА АРМАТУРНАЯ С (С 28; С 29). СБОРОЧНЫЙ ЧЕРТЕЖ	Р	СМ. ТАБЛ.	
				ЛИСТ	ЛИСТОВ	1
				ЦНИИЭП УЧЕБНЫХ ЗАДАНИЙ ФОРМАТ А4		



ОБОЗНАЧЕНИЕ	МАРКА	МАССА, КГ
1.252.1-4.1-2.0.2.00	С 28	2,28
-01	С 29	2,28

ИНВ И ПОДЛ.	ПОДП И ДАТА	ВЗАМ И НВ.М

МАРКА ЭЛЕМЕНТА	ИЗДЕЛИЯ АРМАТУРНЫЕ											ИЗДЕЛИЯ ЗАКЛАДНЫЕ		ОБЩИЙ РАСХОД	
	АРМАТУРА КЛАССА											ВСЕГО	ПРОКАТ МАРКИ		
	А-III						А-I	Bp-I					ГОСТ 10704-76		Тр. φ14
	ГОСТ 5781-82						ГОСТ 6761-80								
	φ5	φ8	φ10	φ12	φ14	ИТОГО	φ10	φ3	φ4	φ5	ИТОГО				
ЛПФ 25.10-5	1,22	1,09	-	4,90	-	7,21	2,46	2,93	0,99	0,58	4,90	14,57	0,16	14,73	
ЛПФ 25.11-5	1,22	-	1,70	4,90	-	7,82	2,46	3,10	0,99	0,98	5,07	15,35	0,18	15,53	
ЛПФ 25.13-5	1,22	-	1,70	4,90	-	7,82	2,46	2,06	3,37	0,98	6,41	16,69	0,22	16,91	
ЛПФ 28.11-5	1,36	-	1,88	-	7,40	10,64	2,46	3,41	1,10	1,08	5,59	18,69	0,18	18,87	
ЛПФ 28.13-5	1,36	-	1,88	-	7,40	10,64	2,46	2,27	3,71	1,08	7,06	20,16	0,22	20,38	
ЛПФ 31.13-5	1,50	-	-	2,97	8,12	12,59	2,46	2,47	4,05	1,19	7,71	22,76	0,22	22,98	
ЛПФ 28.11-5-1	1,36	-	1,88	5,44	-	8,68	2,62	3,57	1,10	1,08	5,75	17,05	0,18	17,23	
ЛПФ 31.13-5-1	1,50	-	-	2,97	8,12	12,59	2,62	2,63	4,05	1,19	7,67	23,08	0,22	23,30	
ЛПФ 34.13-5-1	1,62	-	-	3,24	8,84	13,70	2,62	2,88	4,38	1,30	8,56	24,88	0,22	25,10	

КОПИЯ ВЕРНА

И КОНТР	КАЛЯКИНА	<i>Кал</i>
НАЧ.ОТД	ГРЕКОВ	<i>Грек</i>
ГИП	ШАХОВА	<i>Шах</i>
РУК ГР	МААДЯН	<i>Маад</i>
СТ.ИНЖ	ДЕМИНА	<i>Дем</i>
ИНЖЕНЕР	РОТШТЕИН	<i>Рот</i>
ТЕХНИК	МАРКИНА	<i>Марк</i>

1.252.1-4.1-0.0.0.00 ВМС

ВЕДОМОСТЬ РАСХОДА
СТАЛК

СТАДИЯ	ЛИСТ	ЛИСТОВ
Р	1	2

ЦНИИЭП
УЧЕБНЫХ ЗДАНИЙ
ФОРМАТ А4

ИНВ И ПОДЛ.	ПОДПИСЬ И ДАТА	ВЗАМ.ИНВ.М

МАРКА ЭЛЕМЕНТА	ИЗДЕЛИЯ АРМАТУРНЫЕ											ИЗДЕЛИЯ ЗАКЛАДНЫЕ			ОБЩИЙ РАСХОД		
	АРМАТУРА КЛАССА											ВСЕГО	АРМАТУРА КЛАССА			ПРОКАТ МАРКИ	
	А-III						А-I	Bp-I					ГОСТ 5781-82	ГОСТ 103-76		ГОСТ 10704-76	
	ГОСТ 5781-82						ГОСТ 6727-80										
	φ5	φ8	φ10	φ12	φ14	ИТОГО	φ10	φ3	φ4	φ5	ИТОГО						φ10
ЛПФ 25.10в-5	1,22	1,09	-	4,90	-	7,21	2,46	3,58	0,56	0,54	4,68	14,35	0,74	0,9	0,16	1,80	16,15
ЛПФ 25.10в-5п																	
ЛПФ 25.11в-5	1,22	-	1,70	4,90	-	7,82	2,46	3,76	0,56	0,54	4,86	15,14	0,74	0,9	0,18	1,82	16,96
ЛПФ 25.11в-5п																	
ЛПФ 25.13в-5	1,22	-	1,70	4,90	-	7,82	2,46	2,45	3,40	0,54	6,39	16,67	0,74	0,9	0,22	1,86	18,53
ЛПФ 25.13в-5п																	
ЛПФ 28.11в-5	1,36	-	1,88	-	7,40	10,64	2,46	4,14	0,61	0,60	5,35	18,45	0,74	0,9	0,18	1,82	20,27
ЛПФ 28.11в-5п																	
ЛПФ 28.13в-5	1,36	-	1,88	-	7,40	10,64	2,46	2,71	3,73	0,60	7,04	20,14	0,74	0,9	0,22	1,86	22,00
ЛПФ 28.13в-5п																	
ЛПФ 31.13в-5	1,50	-	-	2,97	8,12	12,59	2,46	2,95	4,08	0,65	7,68	22,73	0,74	0,9	0,22	1,86	24,59
ЛПФ 31.13в-5п																	
ЛПФ 28.11в-5-1	1,36	-	1,88	5,44	-	8,68	2,62	4,30	0,61	0,60	5,51	16,81	0,74	0,9	0,18	1,82	18,63
ЛПФ 28.11в-5-1п																	
ЛПФ 31.13в-5-1	1,50	-	-	2,97	8,12	12,59	2,62	3,11	4,08	0,65	7,84	23,05	0,74	0,9	0,22	1,86	24,91
ЛПФ 31.13в-5-1п																	
ЛПФ 34.13в-5-1	1,62	-	-	3,24	8,84	13,70	2,62	3,41	4,41	0,70	8,52	24,64	0,74	0,9	0,22	1,86	26,70
ЛПФ 34.13в-5-1п																	

1.252.1-4.1-0.0.0.00 ВМС

ЛИСТ
2

ФОРМАТ А4

05 45261

28

