

ТИПОВЫЕ СТРОИТЕЛЬНЫЕ КОНСТРУКЦИИ, ИЗДЕЛИЯ И УЗЛЫ

СЕРИЯ 1.020-1/87

КОНСТРУКЦИИ КАРКАСА МЕЖВИДОВОГО ПРИМЕНЕНИЯ ДЛЯ
МНОГОЭТАЖНЫХ ОБЩЕСТВЕННЫХ ЗДАНИЙ, ПРОИЗВОДСТВЕННЫХ
И ВСПОМОГАТЕЛЬНЫХ ЗДАНИЙ ПРОМЫШЛЕННЫХ ПРЕДПРИЯТИЙ

ВЫПУСК 4-1

ДИАФРАГМЫ ЖЕСТКОСТИ

РАБОЧИЕ ЧЕРТЕЖИ

Зв. 32857 л. 1/119

ТИПОВЫЕ СТРОИТЕЛЬНЫЕ КОНСТРУКЦИИ, ИЗДЕЛИЯ И УЗЛЫ

СЕРИЯ 1.020-1/87

КОНСТРУКЦИИ КАРКАСА МЕЖВИДОВОГО ПРИМЕНЕНИЯ
ДЛЯ МНОГОЭТАЖНЫХ ОБЩЕСТВЕННЫХ ЗДАНИЙ, ПРОИЗВОДСТВЕННЫХ
И ВСПОМОГАТЕЛЬНЫХ ЗДАНИЙ ПРОМЫШЛЕННЫХ ПРЕДПРИЯТИЙ

ВЫПУСК 4-1

ДИАФРАГМЫ ЖЕСТКОСТИ

РАБОЧИЕ ЧЕРТЕЖИ

РАЗРАБОТАНЫ
ЦНИИЭП ТОРГОВО-БЫТОВЫХ ЗДАНИЙ
И ТУРИСТСКИХ КОМПЛЕКСОВ

ДИРЕКТОР ИНСТИТУТА
НАЧАЛЬНИК ОТДЕЛА
ГЛИНХЕНЕР ИНСТИТУТА

ЦНИИПРОМЗДАНИЙ

ГЛИНХЕНЕР ИНСТИТУТА
НАЧАЛЬНИК ОТДЕЛА

В. Лепский
В. ЛЕПСКИЙ
Б. Волынский
Б. ВОЛЫНСКИЙ
С. Шац
С. ШАЦ
В. Гранев
В. ГРАНЕВ
Э. Кодыш
Э. КОДЫШ

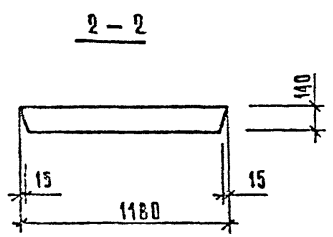
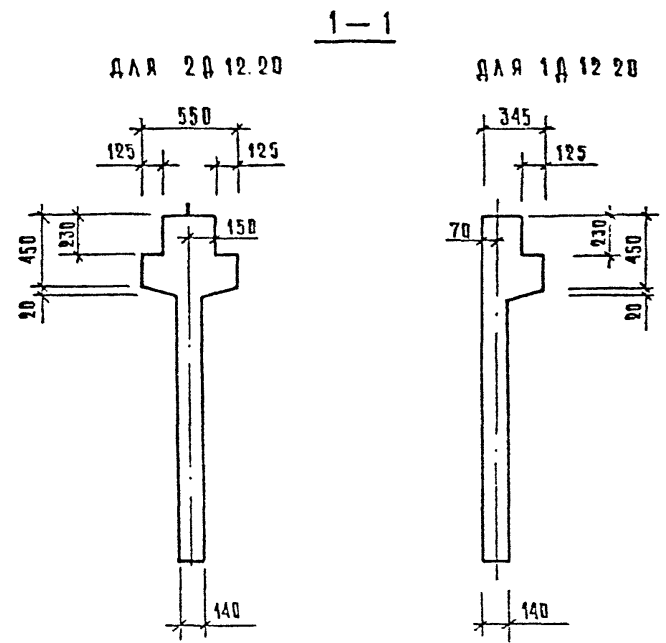
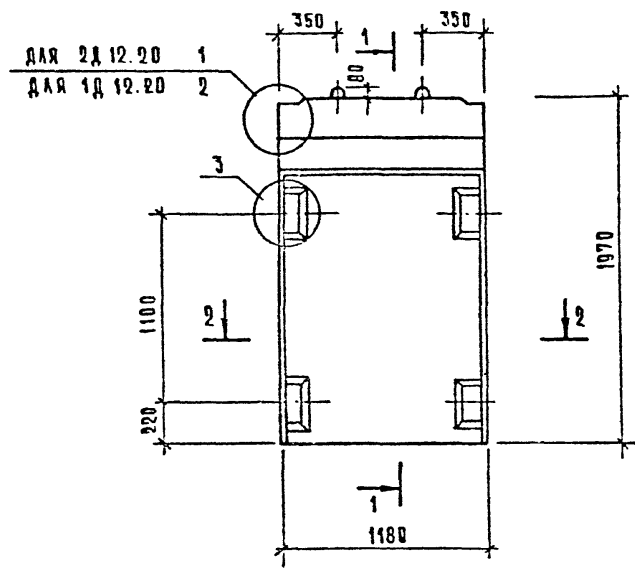
ЦНИИХБ ГОССТРОЯ СССР

ДИРЕКТОР ИНСТИТУТА
НАЧ. ЛАБОРАТОРИИ
ЗАВ. СЕКТОРОМ

Р. Серых
Р. СЕРЫХ
В. Клеблов
В. КЛЕБЛОВ
Н. Корovin
Н. КОРОВИН

УТВЕРЖДЕНЫ
ГОССТРОЕМ СССР
ПРОТОКОЛ от 12.12.90 №АЧ-15

Лх. 32850 а.2



МАРКА ДИАФРАГМЫ ЖЕСТКОСТИ	РАСХОД МАТЕРИАЛОВ			К	А	МДИ	ТН
	ТЯЖЕЛЫЙ БЕТОН КА ВСС М ³	ЖЕЛЕЗОБЕ- ТОН М ³	СТАЛЬ КГ				
2 φ 12. 20	0,48	—	58,93	1,0			
1 φ 12. 20	0,40	—	55,82	1,0			

Вх 32850.1.4

- 1. ЧЗЫ СМ. К 33.
- 2. ДОПОЛНЕНИЕ РАСХОДА СТАЛИ СМ РС

НАЧ. ОТД.	ВЛАДИСЛАВ	
И. КОНТР.	ЛУКИНА	
ГЛАВ. ИНЖ.	ШИЦ	
СНП	ВСТРОВА	
СНД	ИСИНА	
ГРИБЕР	ИЩЕВА	
РАЗРАБ.	РАГУЛЬЕВА	

1.020-1/87. 4-1-К1		
ДИАФРАГМЫ ЖЕСТКОСТИ 2φ 12. 20, 1φ 12. 20	СТАЛЬ	ЖЕСТ
	Р	1
ЦНИИЭП		

КОПИРОВАА *Лус*

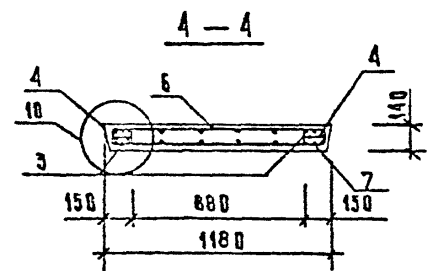
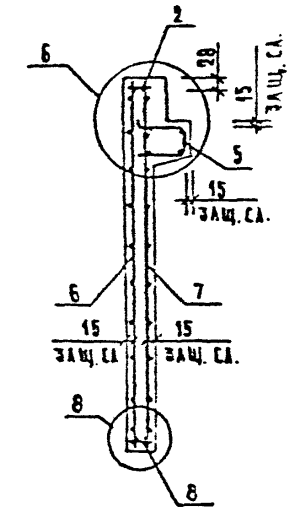
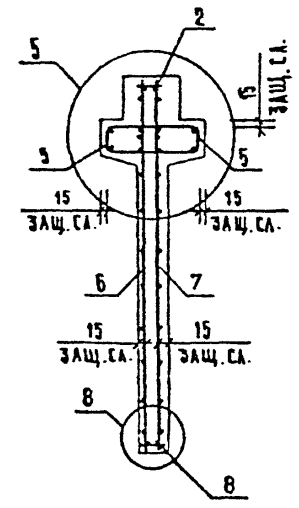
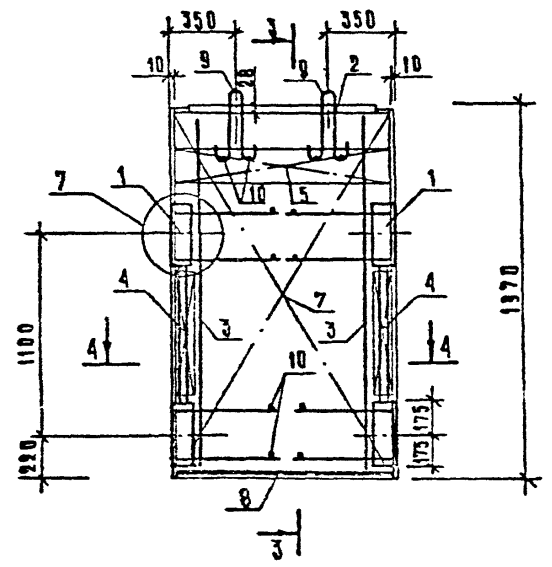
ФОРМАТ А3

ИЗД. К. ДИЗА. ДОПОЛН. К. ДИЗА. ВЗАМ. ШИЦ. К.

3-3

ДЛЯ 2 Д 12.20

ДЛЯ 1 Д 12.20



ИИР К ПОДА. ПОДПИСЬ И ДАТА ВЗЛ. ИИР. К

Вх 32850.5

1020-1/87.4-1-K1

ЛИСТ 2

САПР
Т/П
У/К/Г.
СТ/М/К
В/Н/Ю/Р
Б/Р/А/К/С/В/А

И.У. ПОДЛ.
ПОДПИСЬ И ДАТА
В НАЛИИ В

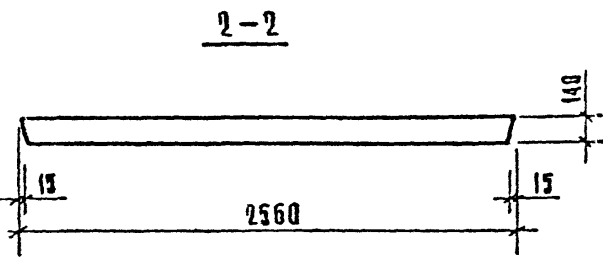
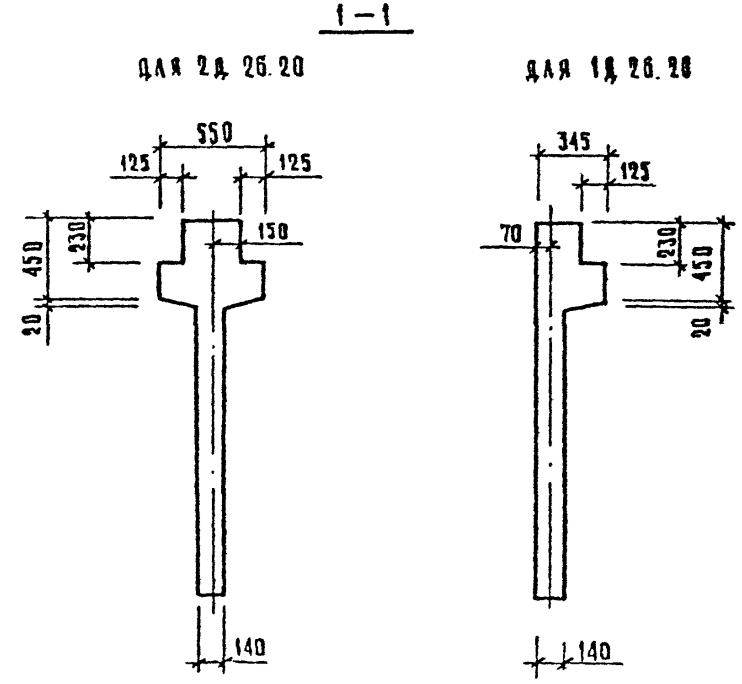
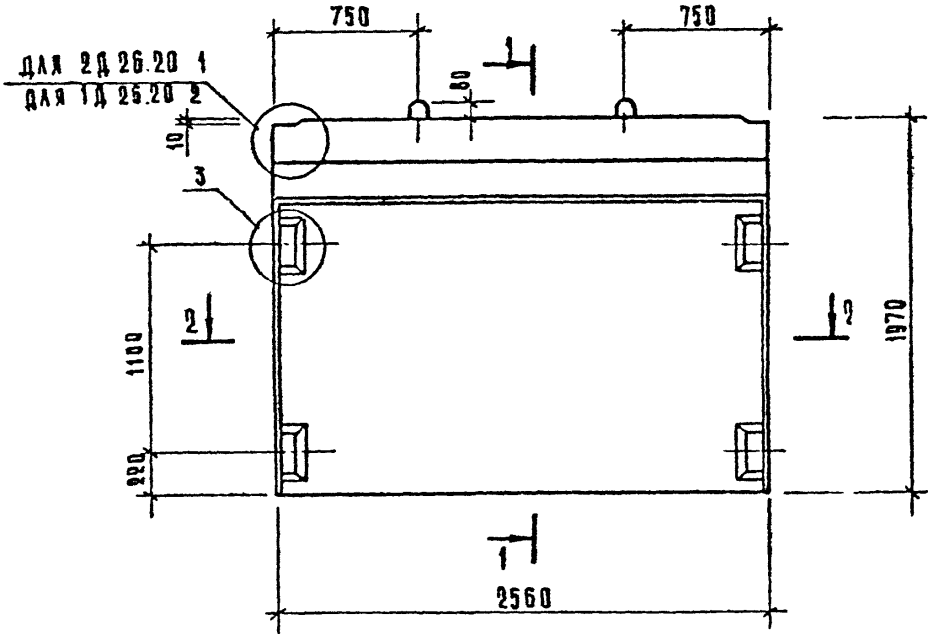
МАРКА ДИАФРАГМЫ	ПОЗ.	МАРКА АРМАТУРНОГО ИЗДЕЛИЯ	КОЛ.	МАССА, КГ		ОБОЗНАЧЕНИЕ ДОКУМЕНТА
				1 ШТ	ВСЕГО	
2А 12.20	1	СМН-1	2	15.46	30.92	К1
	2	СКР-1	1	7.09	7.09	К3
	3	КР-1	2	1.12	2.24	К40
	4	КР-24	2	0.65	1.30	К51
	5	КР-29	2	3.12	6.23	К54
	6	С-1	1	4.17	4.17	К5
	7	С-2	1	4.17	4.17	К5
	8	КР-43	1	0.77	0.77	К60
	9	УП1-5	2	0.84	1.69	1.400-9 В.1
	10	φ6AIII L=130	12	0.03	0.35	Б/Ч
ИТОГО:				58.93		

МАРКА ДИАФРАГМЫ	ПОЗ.	МАРКА АРМАТУРНОГО ИЗДЕЛИЯ	КОЛ.	МАССА, КГ		ОБОЗНАЧЕНИЕ ДОКУМЕНТА
				1 ШТ	ВСЕГО	
1А 12.20	1	СМН-1	2	15.46	30.92	К1
	2	СКР-1	1	7.09	7.09	К3
	3	КР-1	2	1.12	2.24	К40
	4	КР-24	2	0.65	1.30	К51
	5	КР-30	1	3.12	3.12	К55
	6	С-1	1	4.17	4.17	К5
	7	С-2	1	4.17	4.17	К5
	8	КР-43	1	0.77	0.77	К60
	9	УП1-5	2	0.84	1.69	1.400-9 В.1
	10	φ6AIII L=130	12	0.03	0.35	Б/Ч
ИТОГО:				55.82		

- В ТАБЛИЦЕ ПРИВЕДЕНО ОБОЗНАЧЕНИЕ ДОКУМЕНТА АРМАТУРНЫХ ИЗДЕЛИЯ ПО ВЫПУСКУ 1.020-1/87. 4-2
- АРМАТУРА КЛАССА AIII ПО ГОСТ 5781-82

Лх. 32850 л. 6

1.020-1/87. 4-1-К1	И/СТ 3
--------------------	-----------



МАРКА ДИАФРАГМЫ ЖЕСТКОСТИ	РАСХОД МАТЕРИАЛОВ			МАССА ДИАФРАГМЫ ЖЕСТКОСТИ т.
	ТЯЖЕЛЫЙ БЕТОН КА В25 м ³	ДРЕВЕСИНА м ³	СТАЛЬ кг	
2д 26.20	1,05	—	83,90	2,63
1д 26.20	0,88	—	77,08	2,20

ИЗВ. И ПОДА. ПОДПИСЬ К ДАТА ВВЕД. ИЛИ Л.

1. Узлы см. КЗЗ
2. ведомость расхода стали см. РС

Вх. 32850 л. 7

НАЧ. ОТД.	ВОДИНСКИЙ	<i>Водинский</i>		1.020-1/87. 4-1-К2		
И. КОНТР.	ЛУКИНА	<i>Лукина</i>		ДИАФРАГМЫ ЖЕСТКОСТИ		
СА. КОНСТ.	ШАЦ	<i>Шац</i>		СТАДИЯ	АНСТ	АНСТОВ
Г.ИП.	ОСТРОВА	<i>Острова</i>		Р	1	3
Г.ИП.	ОСИНА	<i>Осина</i>		ЦИНИЗП		
ПРОВЕР.	НОСИВА	<i>Носива</i>		2д 26.20; 1д 26.20		
РАЗРАБ.	ВАСИЛЬЕВА	<i>Васильева</i>		ЦИНИЗП		

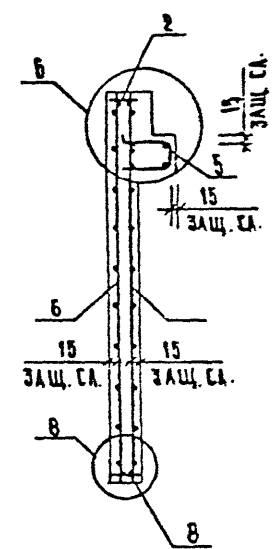
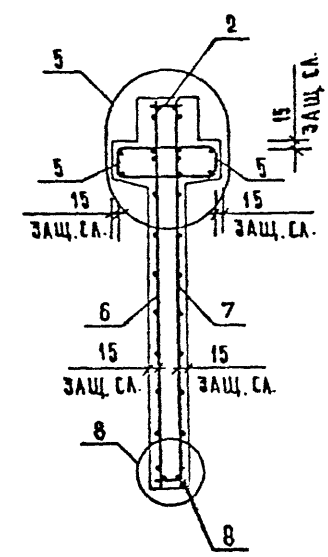
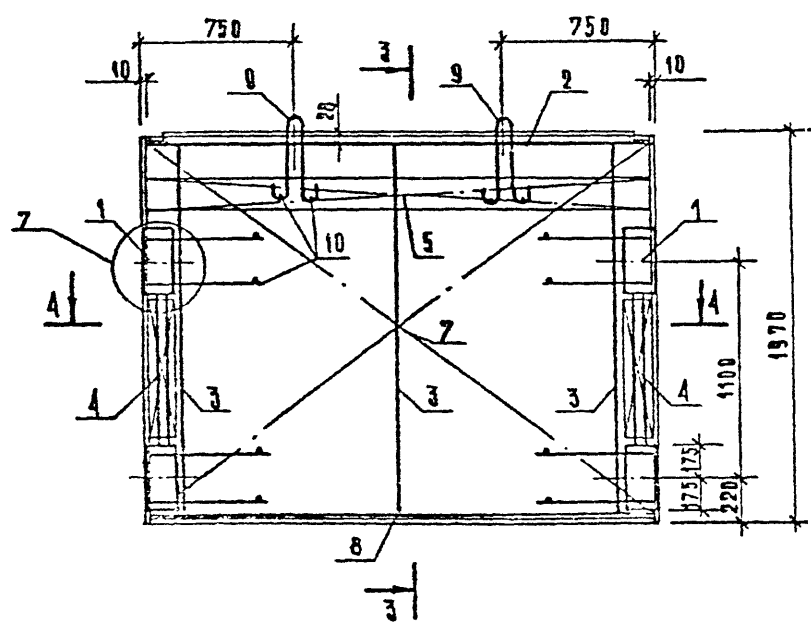
КОПИРОВАЛ: *Лукина*

ФОРМАТ А3

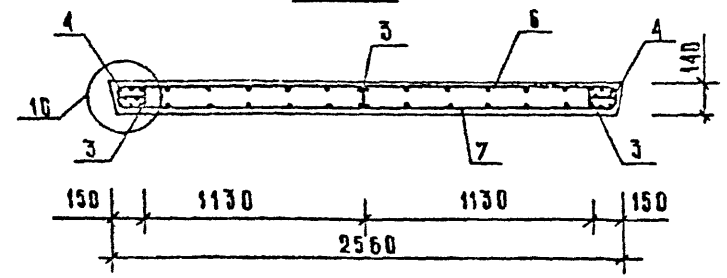
3-3

ДЛЯ 2Д 2Б.20

ДЛЯ 1Д 2Б.20



4-4



УИВ. М. ПОДА. ПОДПИСЬ И ПЕЧАТ. ИИВ. М.

Вх. 32850 д. 8

1.020-1/87.4-1-К2	АНСТ 2
-------------------	-----------

САПР	Т/П	ФАКЛР	ВНАСОР
ТВЭТК	СП	СТ.ИЖ	БР/АК/ОБЛ

МАРКА ДИАГРАММЫ	ПОЗ.	МАРКА АРМАТУРНОГО ИЗДЕЛИЯ	КОЛ.	МАССА, КГ		ОБОЗНАЧЕНИЕ ДОКУМЕНТА
				1 ШТ	ВСЕГО	
2А 26.20	1	СМН-1	2	15.46	30.92	К1
	2	СКР-4	1	11.52	11.52	К3
	3	КР-1	3	1.12	3.36	К40
	4	КР-24	2	0.65	1.30	К51
	5	КР-35	2	6.82	13.63	К56
	6	С-3	1	9.12	9.12	К6
	7	С-4	1	9.12	9.12	К6
	8	КР-44	1	1.78	1.78	К60
	9	УП1-7	2	1.39	2.78	1.400-9 В.1
	10	Ф6АIII L=130	12	0.03	0.35	Б/4
ИТОГО:				83.90		

МАРКА ДИАГРАММЫ	ПОЗ.	МАРКА АРМАТУРНОГО ИЗДЕЛИЯ	КОЛ.	МАССА, КГ		ОБОЗНАЧЕНИЕ ДОКУМЕНТА
				1 ШТ	ВСЕГО	
1А 26.20	1	СМН-1	2	15.46	30.92	К1
	2	СКР-4	1	11.52	11.52	К3
	3	КР-1	3	1.12	3.36	К40
	4	КР-24	2	0.65	1.30	К51
	5	КР-36	1	6.82	6.82	К57
	6	С-3	1	9.12	9.12	К6
	7	С-4	1	9.12	9.12	К6
	8	КР-44	1	1.78	1.78	К60
	9	УП1-7	2	1.39	2.78	1.400-9 В.1
	10	Ф6АIII L=130	12	0.03	0.35	Б/4
ИТОГО:				77.08		

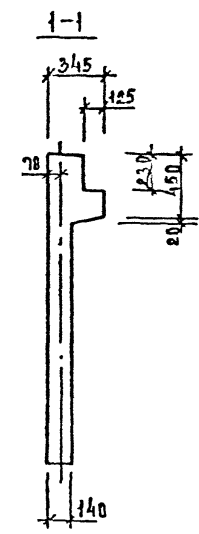
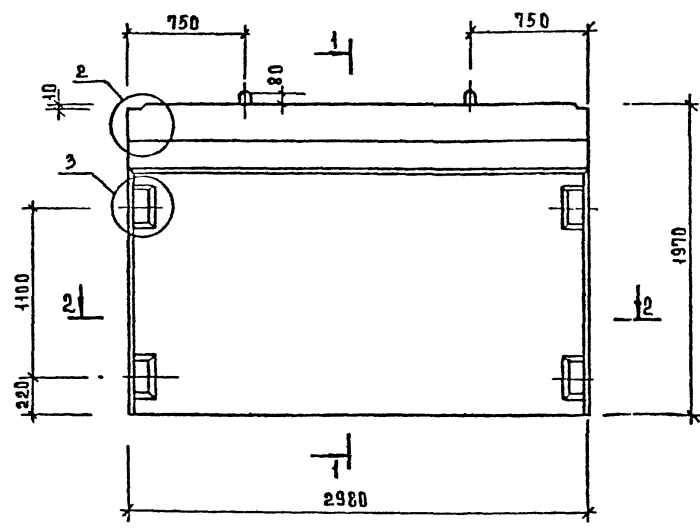
И В.	ГОДА	ПОЯВЛЕНИЯ	ПОДПИСАНО

1. В ТАБЛИЦЕ ПРИВЕДЕНО ОБОЗНАЧЕНИЕ ДОКУМЕНТА
АРМАТУРНЫХ ИЗДЕЛИЙ ПО ВЫПУСКУ 1.020-1/87. 4-2
2. АРМАТУРА КЛАССА АIII ПО ГОСТ 5781-82

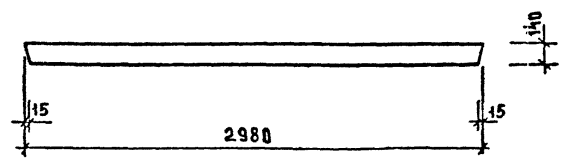
Вх. 32850 л. 9

1.020-1/87. 4-1-К2

ЛИСТ
3



2-2



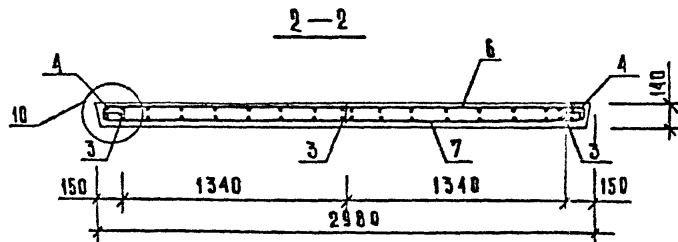
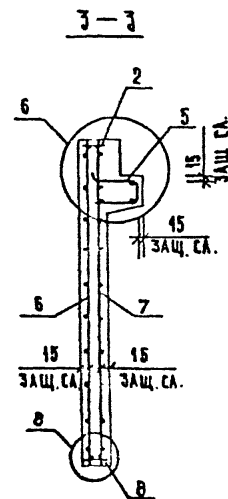
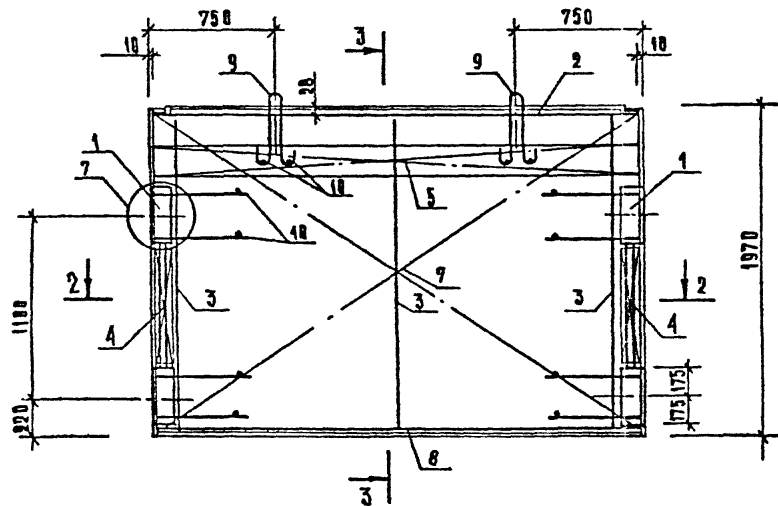
МАРКА ДИАФРАГМЫ ЖЕСТКОСТИ	РАСХОД МАТЕРИАЛОВ			МАССА ДИАФРАГМЫ ЖЕСТКОСТИ Т
	ТЯЖЕЛЫЙ БЕТОН КЛ. В25 М3	ДРЕВЕСИНА М3	СТАЛЬ КГ	
1А 30.20	1,02	—	82,66	2,55

ИЗДАТЕЛЬСТВО ЦЕНТРАЛЬНЫХ ПРОЕКТИРОВАТЕЛЬСКИХ БУРО

1. УЗЛЫ СМ. К 33
2. ВЕДОМОСТЬ РАСХОДА СТАЛИ СМ. РС

Лх 32,850 д. 10

ИЗДАТЕЛЬСТВО	КОМПЛЕКТ	КОМПЛЕКТ	КОМПЛЕКТ	1.020 - 1/87. 4-1-К3		
ИЗДАТЕЛЬСТВО	КОМПЛЕКТ	КОМПЛЕКТ	КОМПЛЕКТ	ДИАФРАГМА ЖЕСТКОСТИ		
ИЗДАТЕЛЬСТВО	КОМПЛЕКТ	КОМПЛЕКТ	КОМПЛЕКТ	СТАЛЬ	АНСТ	АНСТ СБ
ИЗДАТЕЛЬСТВО	КОМПЛЕКТ	КОМПЛЕКТ	КОМПЛЕКТ	Р	1	3
ИЗДАТЕЛЬСТВО	КОМПЛЕКТ	КОМПЛЕКТ	КОМПЛЕКТ	1А 30.20		
ИЗДАТЕЛЬСТВО	КОМПЛЕКТ	КОМПЛЕКТ	КОМПЛЕКТ	ТЕРМОСТАТ		
ИЗДАТЕЛЬСТВО	КОМПЛЕКТ	КОМПЛЕКТ	КОМПЛЕКТ	БИТУМНО-ПОЛИСУЛЬФАТ		
ИЗДАТЕЛЬСТВО	КОМПЛЕКТ	КОМПЛЕКТ	КОМПЛЕКТ	СТАНЦИИ И ПОДСОСЫ		
ИЗДАТЕЛЬСТВО	КОМПЛЕКТ	КОМПЛЕКТ	КОМПЛЕКТ	РАБОТЫ		



ИЗБ. И ПОДА. ПОДПИСЬ И ПЕЧАТЪ СЗДАМ. КВБ. П.

Б.з. 32850 д. 11

1.020-1/87.4-1-К3

ЛМСТ

2

ФОРМАТ А3

Т/П	Р/Ж/ГР.	В/И/Ю/Р
СТ	СТ/А/В/С	В/И/Р/А/К/О/В/А
Г/Б/Э/Т/К		

МАРКА ДИАГРАММЫ	ПОЗ.	МАРКА АРМАТУРНОГО ИЗДЕЛИЯ	КОЛ.	МАССА, КГ		ОБОЗНАЧЕНИЕ ДОКУМЕНТА
				1 шт	ВСЕГО	
1А 30.20	1	СМН-1	2	15.46	30.92	К1
	2	СКР-5	1	12.88	12.88	К4
	3	КР-1	3	1.12	3.36	К40
	4	КР-24	2	0.65	1.30	К51
	5	КР-38	1	7.87	7.87	К59
	6	С-5	1	10.57	10.57	К7
	7	С-6	1	10.57	10.57	К7
	8	КР-45	1	2.07	2.07	К60
	9	УП1-7	2	1.39	2.78	1.400-9 В.1
	10	Ф6АIII L=130	12	0.03	0.35	Б/Ч
				ИТОГО: 82.66		

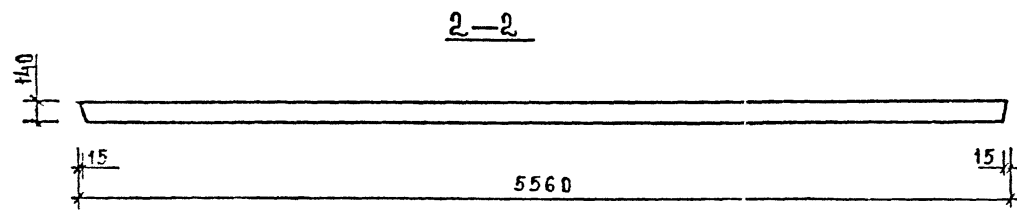
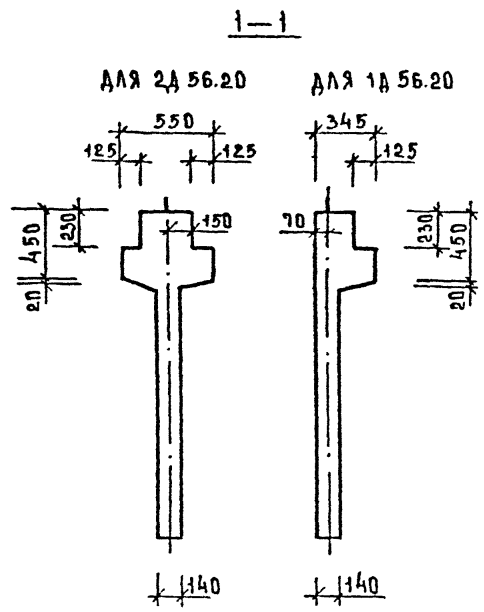
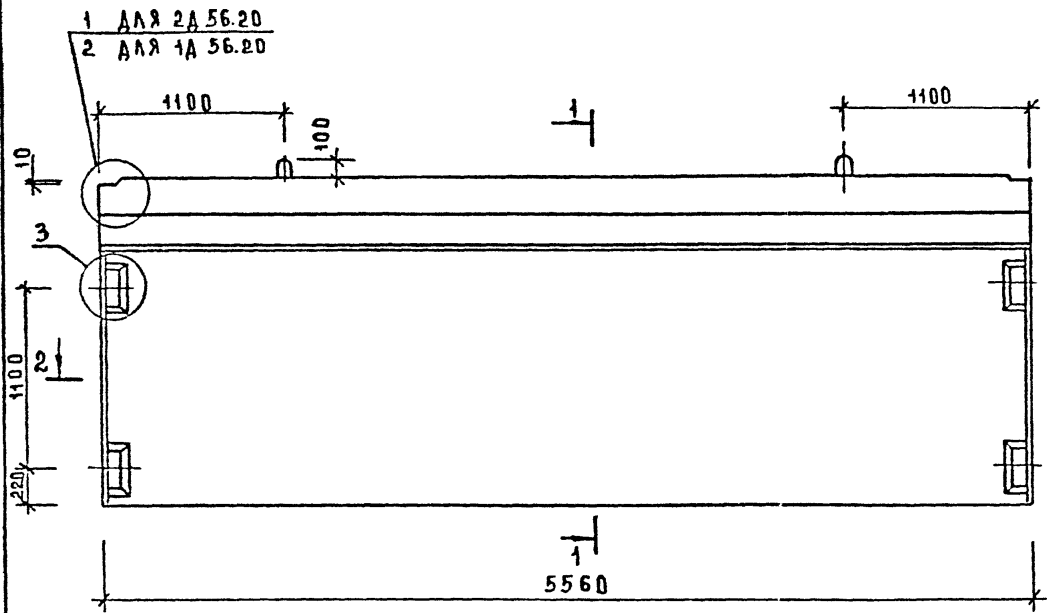
К.В. ПОДЛ.	ПОДПИСЬ И ДАТА	ВЗАИМН.№.
------------	----------------	-----------

- В ТАБЛИЦЕ ПРИВЕДЕНО ОБОЗНАЧЕНИЕ ДОКУМЕНТА АРМАТУРНЫХ ИЗДЕЛИЙ ПО ВЫПУСКУ 1.020-1/87. 4-2
- АРМАТУРА КЛАССА АIII ПО ГОСТ 5781-82

Вх 32850 д.12

1.020-1/87. 4-1-К3

Л/СТ
3



МАРКА ДИАФРАГМЫ ЖЕСТКОСТИ	РАСХОД МАТЕРИАЛОВ			МАССА ДИАФРАГМЫ ЖЕСТКОСТИ Т
	ТЯЖЕЛЫЙ БЕТОН КЛ.В25 М3	ДРЕВЕСИНА М3	СТАЛЬ КГ	
2А 56.20	2,27	—	140,18	5,68
1А 56.20	1,90	—	125,44	4,75

ИЗМ. ПОЛ. ПРАВИЛ. НАД. ОБЪЕМ. ЧИСТ. В.

- 1. УЗЛЫ СМ. К-33
- 2. ВЕДОМОСТЬ РАСХОДА СТАЛИ СМ. РС

НАЧ. ОТА	ВОЛЫНСКИЙ	<i>[Signature]</i>
И. КОМ. ПР.	ЛУКИНА	<i>[Signature]</i>
ГЛАВ. ИНЖ.	ШАЦ	<i>[Signature]</i>
ГЛАВ. П.	ОСТРОВА	<i>[Signature]</i>
ГЛАВ. П.	ОСИНА	<i>[Signature]</i>
ПРОВЕР.	НОСОВА	<i>[Signature]</i>
РАЗРАБ.	ВАСИЛЬЕВ	<i>[Signature]</i>

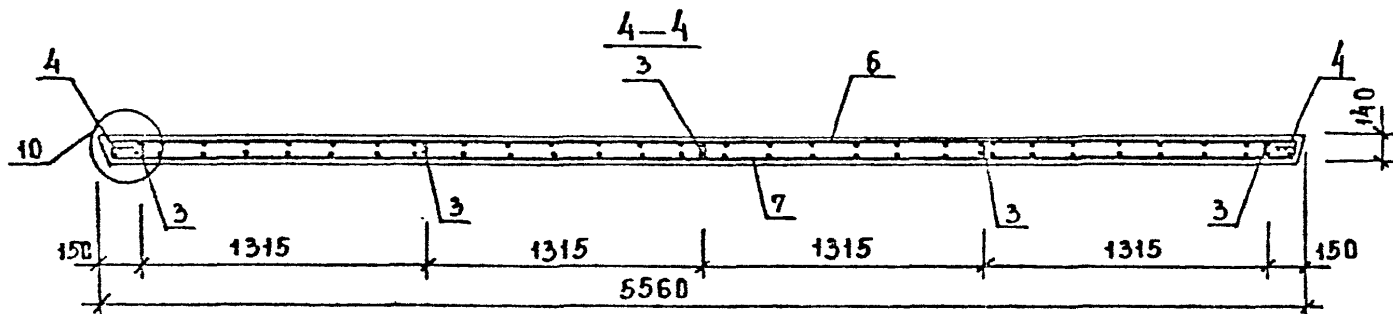
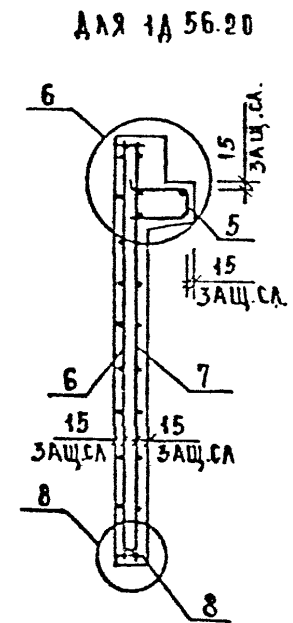
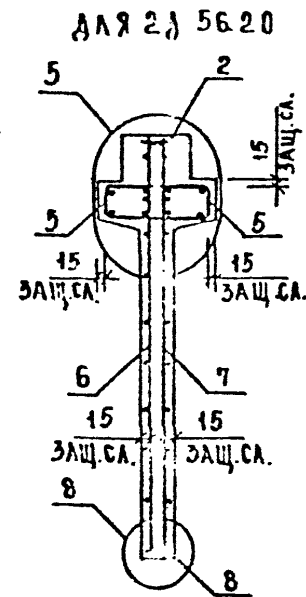
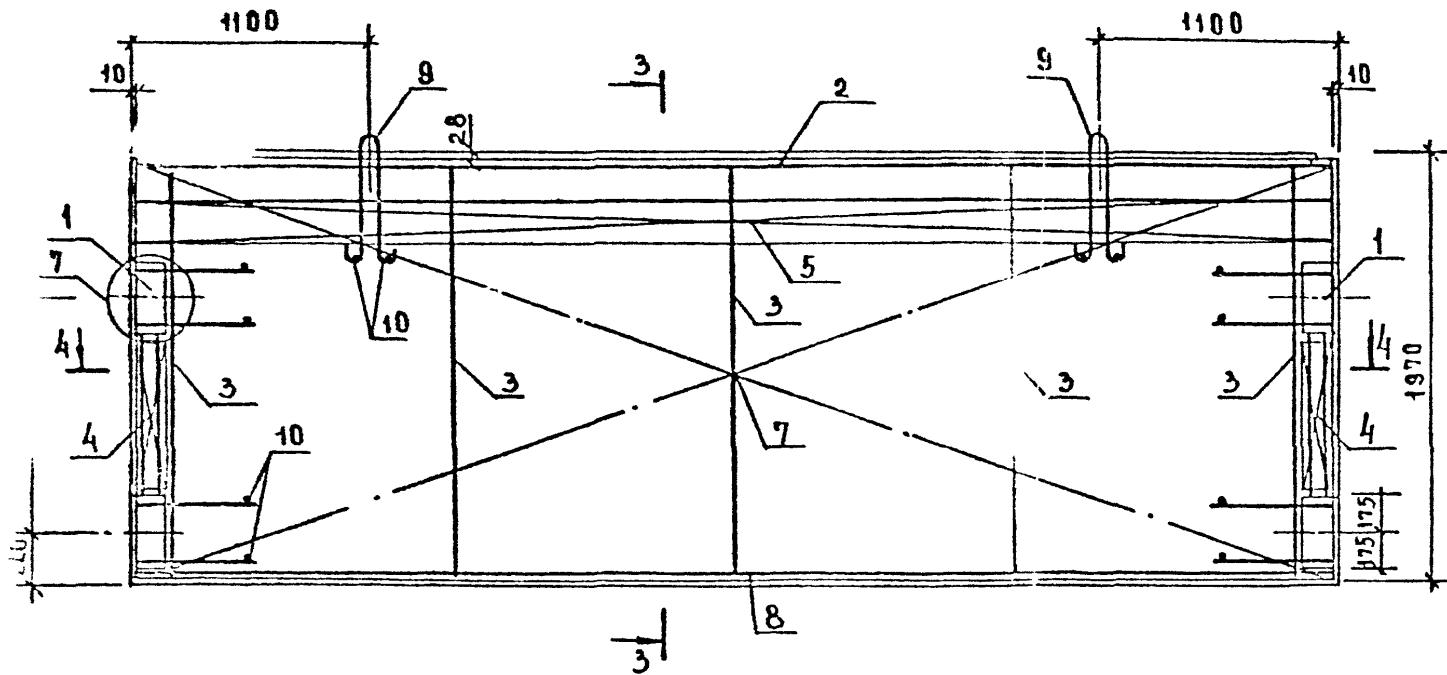
Дх. 32850д.13

1.020-1/87. 4-1-К 4

ДИАФРАГМЫ ЖЕСТКОСТИ 2А 56.20; 1А 56.20	СТАЛЬ	ЛНСТ	ЛНСТОВ
	2	1	3

ФОРМАТ А3

3-3



ГОДА ПЛАТА ВЗАМ. ИЛИ

Дх. 32850 д. 14

1020-1/87.4-1-K4

ЛИСТ 2

ФОРМАТ А3

САПР ТЕСТК
Т/П СТ
Р/К/ГР СТ
В/А/К/О/Р Б/Р/А/К/О/С/А

МАРКА ДИАФРАГМЫ	ПОЗ.	МАРКА АРМАТУРНОГО ИЗДЕЛИЯ	КОЛ.	МАССА, КГ		ОБОЗНАЧЕНИЕ ДОКУМЕНТА
				1 шт	ВСЕГО	
2А 56.20	1	СМН-1	2	15.46	30.92	К1
	2	СКР-7	1	21.45	21.45	К4
	3	КР-1	5	1.12	5.59	К40
	4	КР-24	2	0.65	1.30	К51
	5	КР-41	2	14.74	29.48	К58
	6	С-7	1	19.78	19.78	К8
	7	С-8	1	19.78	19.78	К8
	8	КР-46	1	3.94	3.94	К61
	9	УП1-13	2	3.78	7.56	1.400-9 В.1
	10	Ф6АIII L= 130	12	0.03	0.35	Б/Ч
				ИТОГО: 140.18		

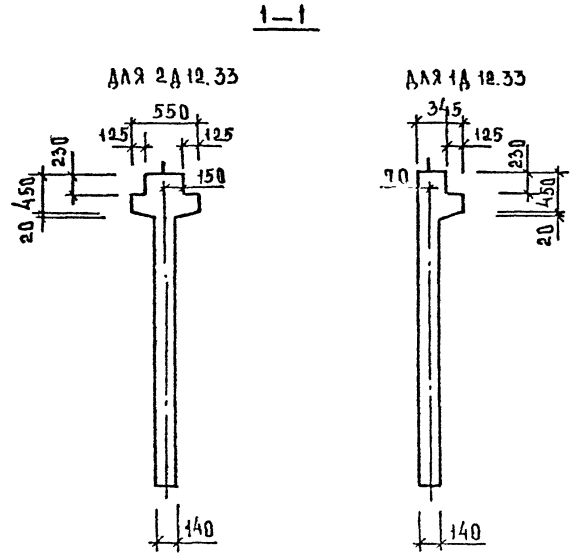
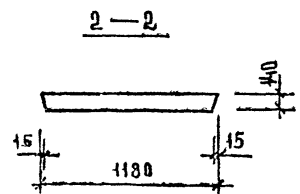
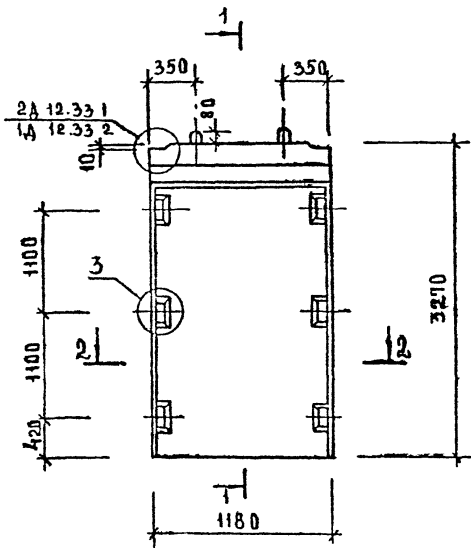
МАРКА ДИАФРАГМЫ	ПОЗ.	МАРКА АРМАТУРНОГО ИЗДЕЛИЯ	КОЛ.	МАССА, КГ		ОБОЗНАЧЕНИЕ ДОКУМЕНТА
				1 шт	ВСЕГО	
1А 56.20	1	СМН-1	2	15.46	30.92	К1
	2	СКР-7	1	21.45	21.45	К4
	3	КР-1	5	1.12	5.59	К40
	4	КР-24	2	0.65	1.30	К51
	5	КР-42	1	14.74	14.74	К58
	6	С-7	1	19.78	19.78	К8
	7	С-8		19.78	19.78	К8
	8	КР-46	1	3.94	3.94	К61
	9	УП1-13	2	3.78	7.56	1.400-9 В.1
	10	Ф6АIII L= 130	12	0.03	0.35	Б/Ч
				ИТОГО: 125.44		

И.В. ПОДА
ПОДПИСЬ И ДАТА
ВЗЛОЖИТЬ

1. В ТАБЛИЦЕ ПРИВЕДЕНО ОБОЗНАЧЕНИЕ ДОКУМЕНТА АРМАТУРНЫХ ИЗДЕЛИЙ ПО ВЫПУСКУ 1.020-1/87. 4-2
2. АРМАТУРА КЛАССА АIII ПО ГОСТ 5781-82

Дх. 32850.1.15

1.020-1/87. 4-1-К4	Л/СТ 3
--------------------	-----------



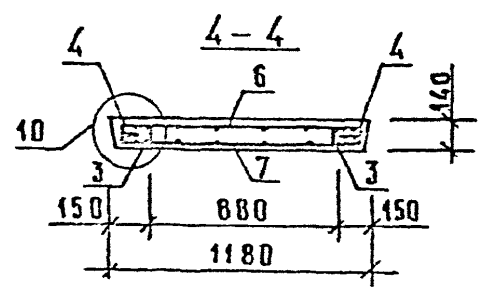
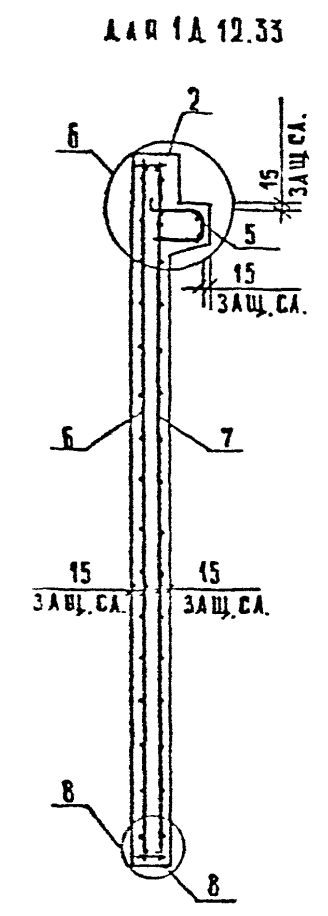
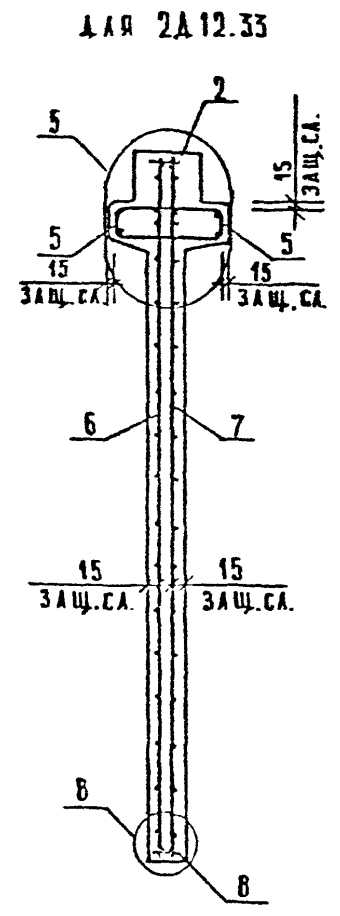
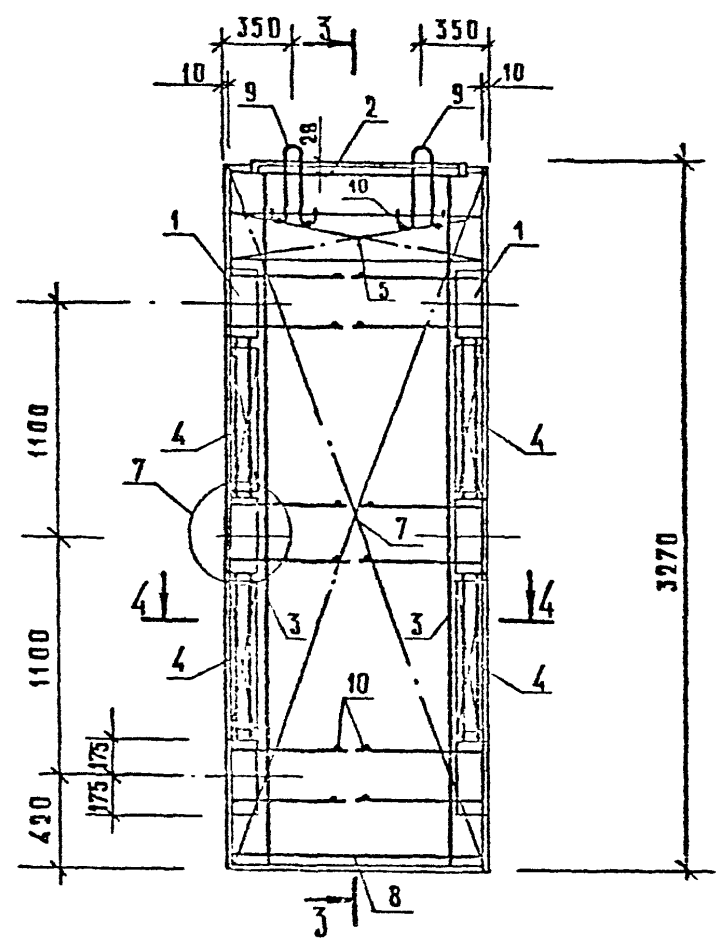
МАРКА ДИАФРАГМЫ ЖЕСТКОСТИ	РАСХОД МАТЕРИАЛОВ			МАССА ДИАФРАГ- МЫ ЖЕСТКОСТИ Т
	ЖЕЛЕЗН. БЕТОН ИЛИ В25 М3	ДРЕВЕСИ- НА М3	СТАЛЬ КГ	
2А 12.33	0.70	-	85.96	1.75
1А 12.33	0.62	-	82.85	1.55

Дк. 32850 д.16

НАЧ ОТА	ВОЛЫНСКИЙ		1.020-1/87. 4-1-К 5		
И КОНТ	ЛУЖИНА				
РА КОНСТ	ШАЦ				
ГИП	ОСТРОВА				
ГИП	ОСИНА				
ПРОВЕР	НОСОВА				
РАЗРАБ	ВАСИЛЬЕВА				
ДИАФРАГМЫ ЖЕСТКОСТИ			СТАЛИ	ЛИСТ	КРАТОВ
2А 12. 3; 1А 12.33			Р	Т	3

ЛИСТ ПОД ПЛАНИРОВКУ ВЗНАНОВА

1. УЗЛЫ СМ. К33
2. ВЕДОМОСТЬ РАСХОДА СТАЛИ СМ. РС



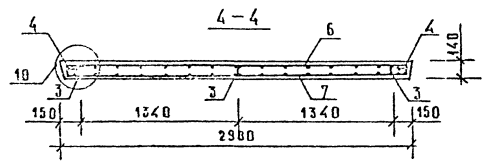
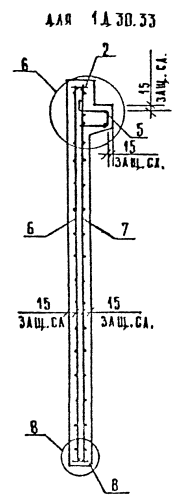
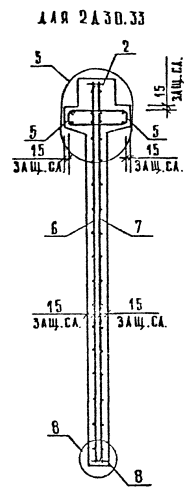
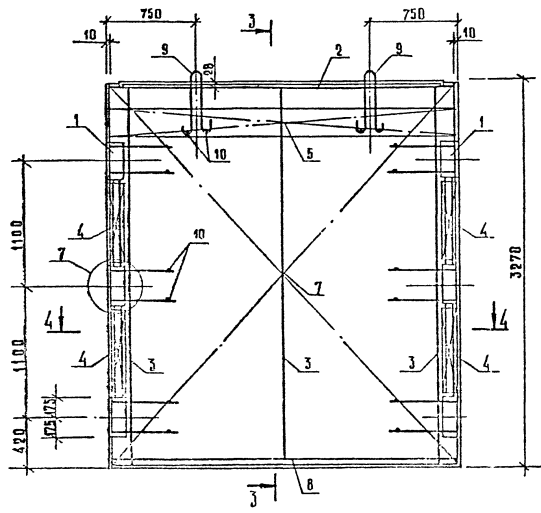
Ц.В. Х. ПОДЛ. ПОД ПУСЬ И ДАТА 23 АМ. УНБ. С.

Дх. 32850 А. 17

1.020-1/87. 4-1-К5

Лист 2

3-3



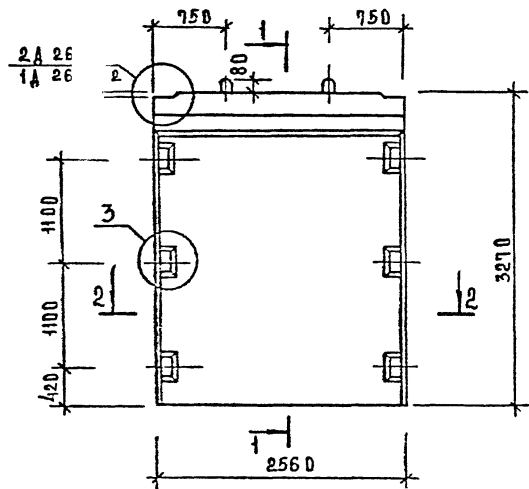
УДБ. № 004 ПРАВИЛА МАШИНА УИД К. П. 1970

Вх 32850 А.А.

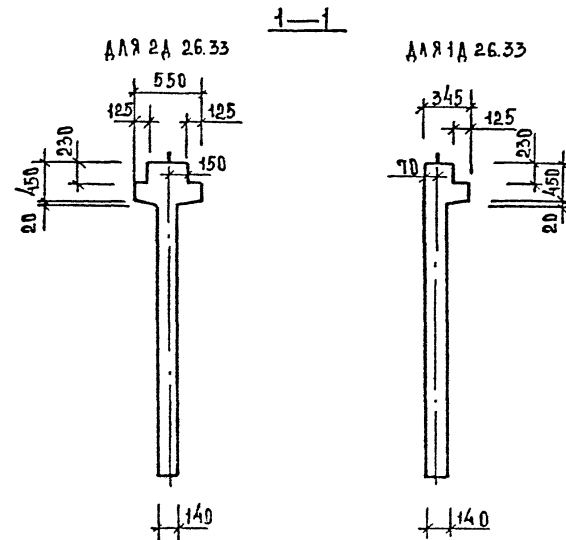
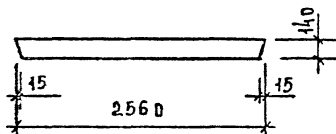
1.020-1/87 4-1-K7

Лист
2

ФОРМАТ А3



2—2



МАРКА ДИАФРАГМЫ ЖЕСТКОСТИ	РАСХОД МАТЕРИАЛОВ			МАССА ДИАФРАГМЫ ЖЕСТКОСТИ Т
	ТЯЖЕЛЫЙ БЕТОН Кл.В25 м ³	ДРЕВЕСИНА м ³	СТАЛЬ кг	
2А 26.33	1,51	—	119,55	3,78
1А 26.33	1,34	—	112,73	3,35

Вх. Э2850 д.18

1.020 - 1/87. 4-1-К6

1. УЗАЫ СМ. К33.

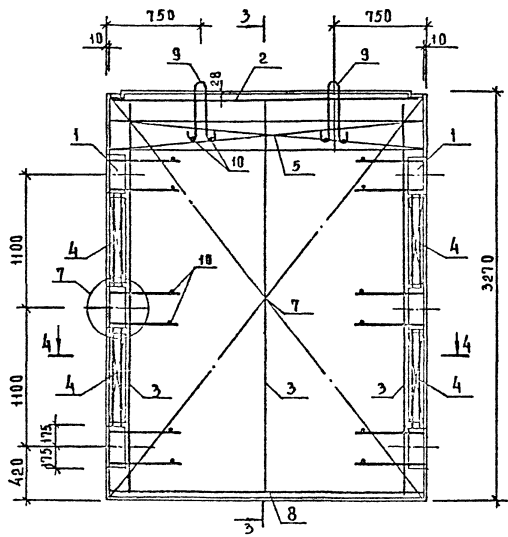
2. ВЕДОМОСТЬ РАСХОДА СТАЛИ СМ. РС

ИМЯ ОТД.	ВОЛЫНСКИЙ						
И. КОМП.	АЗКИНА						
П. КОМП.	ШАЦ						
ТИП	ОСТРОВА						
ГИП	ОСННА						
ПРОВЕР	НОСОВА						
РАЗРАБ	ВАСИЛЬЕВА						

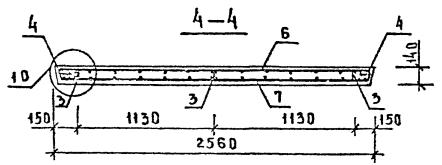
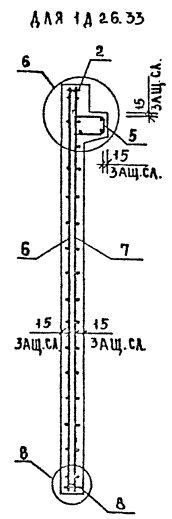
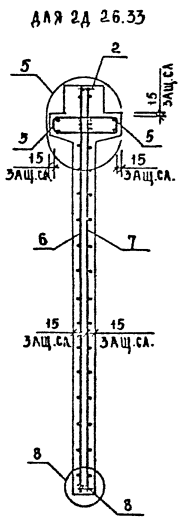
ДИАФРАГМЫ ЖЕСТКОСТИ			СТАЛЬ	ЛЮСТ	ЛЮСТЕР
2А 26.33; 1А 26.33			Р	1	3

ФОРМАТ А3

ЦНБ. Ч. ПОЛ. ПОЛО. УСБ. НАСТАВ. РЭМ. III В. А



3-3



ШИР. ПОС. П. ДАТ. ВЗЯТ. ЧИСТ.

Вх. 32850-л. 19
 1.020-1/87.4-1-К6

ЛИСТ	2
------	---

САПР	Т/П	РУКРГР.	ВНУТР.
ТБЭТК	СП	СТАЖИ	ВРАТОВА

МАРКА ДИАГРАММЫ	ПОЗ.	МАРКА АРМАТУРНОГО ИЗДЕЛИЯ	КОЛ.	МАССА КГ		ОБОЗНАЧЕНИЕ ДОКУМЕНТА
				1 шт	ВСЕГО	
2А 26.33	1	СМН-2	2	24.69	49.38	К1
	2	СКР-4	1	11.52	11.52	К3
	3	КР-2	3	1.87	5.61	К40
	4	КР-24	4	0.65	2.60	К51
	5	КР-35	2	6.82	13.63	К56
	6	С-11	1	15.31	15.31	К10
	7	С-12	1	15.31	15.31	К10
	8	КР-44	1	1.78	1.78	К60
	9	УП1-9	2	1.95	3.89	1.400-9 В.1
	10	Ф6АIII L=130	16	0.03	0.46	Б/Ч
ИТОГО:				119.55		

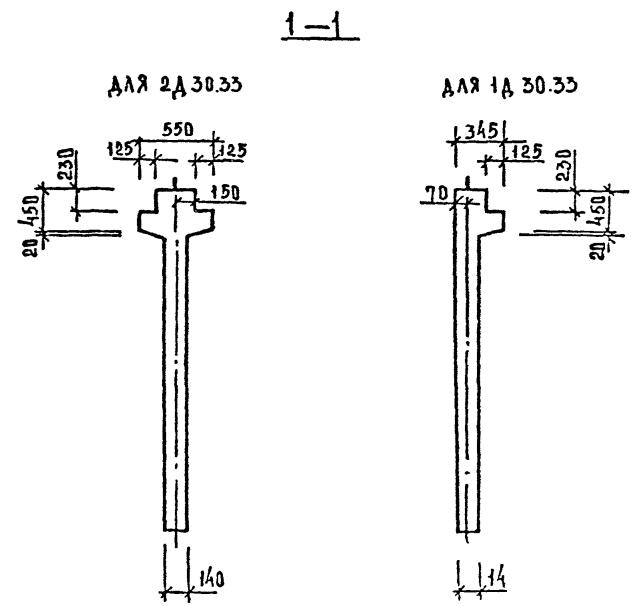
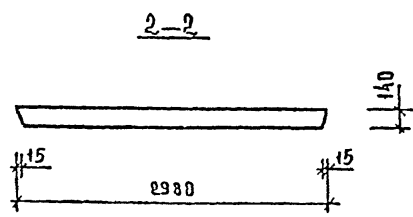
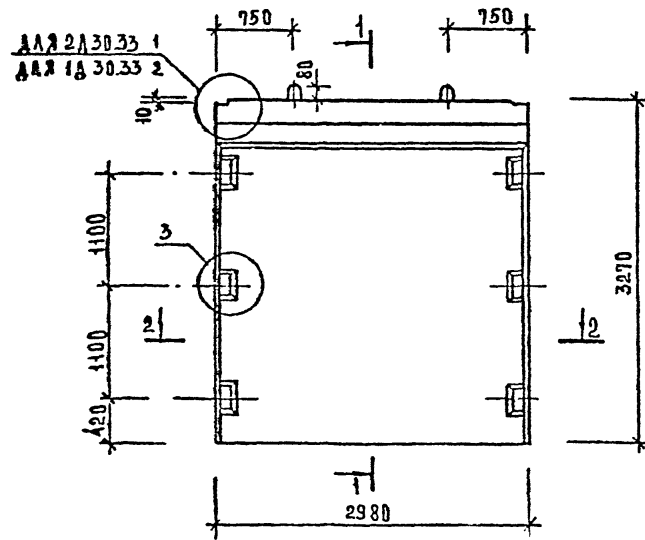
МАРКА ДИАГРАММЫ	ПОЗ.	МАРКА АРМАТУРНОГО ИЗДЕЛИЯ	КОЛ.	МАССА, КГ		ОБОЗНАЧЕНИЕ ДОКУМЕНТА
				1 шт	ВСЕГО	
1А 26.33	1	СМН-2	2	24.69	49.38	К1
	2	СКР-4	1	11.52	11.52	К3
	3	КР-2	3	1.87	5.61	К40
	4	КР-24	4	0.65	2.60	К51
	5	КР-36	1	6.82	6.82	К57
	6	С-11	1	15.31	15.31	К10
	7	С-12	1	15.31	15.31	К10
	8	КР-44	1	1.78	1.78	К60
	9	УП1-9	2	1.95	3.89	1.400-9 В.1
	10	Ф6АIII L=130	16	0.03	0.46	Б/Ч
ИТОГО				112.73		

И-Э. ПОДЛ.	ПОДПИСЬ И ДАТА	Б.З.А.И.И.В.
------------	----------------	--------------

1. В ТАБЛИЦЕ ПРИВЕДЕНО ОБОЗНАЧЕНИЕ ДОКУМЕНТА АРМАТУРНЫХ ИЗДЕЛИЙ ПО ВСТУПИ 1.020-1/87. 4-2
2. АРМАТУРА КЛАССА А-III ПО ГОСТ 5701-82

Вх 32850 д.20

1.020-1/87. 4-1-К.6	3
---------------------	---



МАРКА ДИАФРАГМЫ ЖЕСТКОСТИ	РАСХОД МАТЕРИАЛОВ			МАССА ДИАФРАГМЫ ЖЕСТКОСТИ Т
	ТЯЖЕЛЫЙ БЕТОН М ³	ДРЕВЕСИНА М ³	СТАЛЬ КГ	
2Д 30.33	1,76	—	129,58	4,40
1Д 30.33	1,56	—	121,71	3,90

ИЗДАНИЕ ПОСЛЕ ПЕРВОГО ИЗДАНИЯ

- УЗЛЫ СМ. К 33
- ВЕДОМОСТЬ РАСХОДА СТАЛИ СМ. РС

Вх 32850 л. 21

ИЗДАНИЕ		1.020 - 1/87. 4-1-К7	
ДИАФРАГМЫ ЖЕСТКОСТИ	2Д 30.33; 1Д 30.33	СЛ. АЗ	Л. 1

САР	ТАП	ВКЛР	ВАСОР
ТЗТК	СП	СТНЗ	ВРАКОВА

МАРКА ДИАГРАММЫ	ПОЗ.	МАРКА АРМАТУРНОГО ИЗДЕЛИЯ	КОЛ.	МАССА, КГ		ОБОЗНАЧЕНИЕ ДОКУМЕНТА
				1 ШТ	ВСЕГО	
2А 30.33	1	СМН-2	2	24.69	49.38	К1
	2	СКР-5	1	12.88	12.88	К4
	3	КР-2	3	1.87	5.61	К40
	4	КР-24	4	0.65	2.60	К51
	5	КР-37	2	7.87	15.74	К58
	6	С-13	1	17.75	17.75	К11
	7	С-14	1	17.75	17.75	К11
	8	КР-45	1	2.07	2.07	К60
	9	УП1-11	2	2.67	5.35	1.400-9 В.1
	10	Ф6АIII L=130	16	0.03	0.46	Б/Ч
ИТОГО:				129.58		

МАРКА ДИАГРАММЫ	ПОЗ.	МАРКА АРМАТУРНОГО ИЗДЕЛИЯ	КОЛ.	МАССА, КГ		ОБОЗНАЧЕНИЕ ДОКУМЕНТА
				1 ШТ	ВСЕГО	
1А 30.33	1	СМН-2	2	24.69	49.38	К1
	2	СКР-5	1	12.88	12.88	К4
	3	КР-2	3	1.87	5.61	К40
	4	КР-24	4	0.65	2.60	К51
	5	КР-38	1	7.87	7.87	К58
	6	С-13	1	17.75	17.75	К11
	7	С-14	1	17.75	17.75	К11
	8	КР-45	1	2.07	2.07	К60
	9	УП1-11	2	2.67	5.35	1.400-9 В.1
	10	Ф6АIII L=130	16	0.03	0.46	Б/Ч
ИТОГО:				121.71		

№В.	ПОДПИСЬ И ДАТА	ВЗАИМН.
-----	----------------	---------

1. В ТАБЛИЦЕ ПРИВЕДЕНО ОБОЗНАЧЕНИЕ ДОКУМЕНТА
АРМАТУРНЫХ ИЗДЕЛИЙ ПО ВЫПУСКУ 1.020-1/87. 4-2
2. АРМАТУРА КЛАССА А-III ПО ГОСТ 5781-82

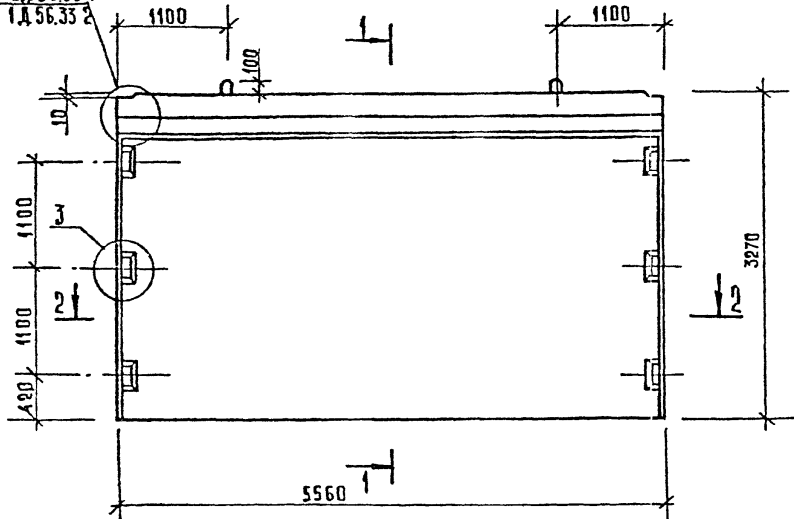
Вх. 32850.23

1.020-1/87. 4-1-К7

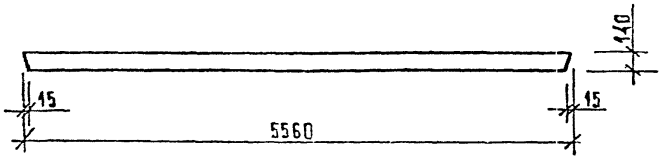
лист

3

ДЛЯ 2Д 56.33
ДЛЯ 1Д 56.33

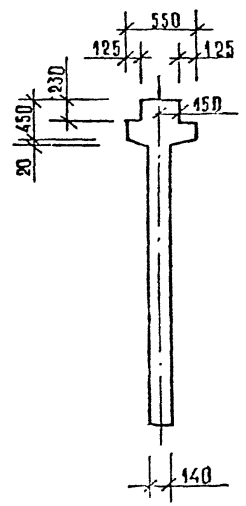


2-2

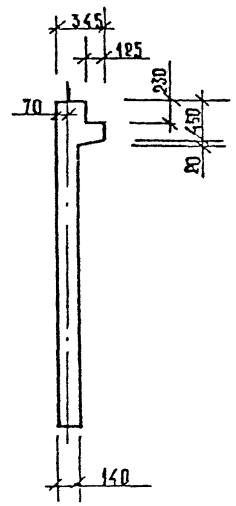


1-1

ДЛЯ 2Д 56.33



ДЛЯ 1Д 56.33



МАРКА ДИАФРАГМЫ ЖЕСТКОСТИ	РАСХОД МАТЕРИАЛОВ			МАССА ДИАФРАГМЫ ЖЕСТКОСТИ Т
	ТЯЖЕЛЫЙ БЕТОН КЛ. В25 М ³	ДРЕВЕСИНА М ³	СТАЛЬ КГ	
2Д 56.33	3,29	—	199,12	8,23
1Д 56.33	2,92	—	184,38	7,30

Вх. 32850 л.24

1.020-1/87. 4-1-К8

1. Узлы см. К33.

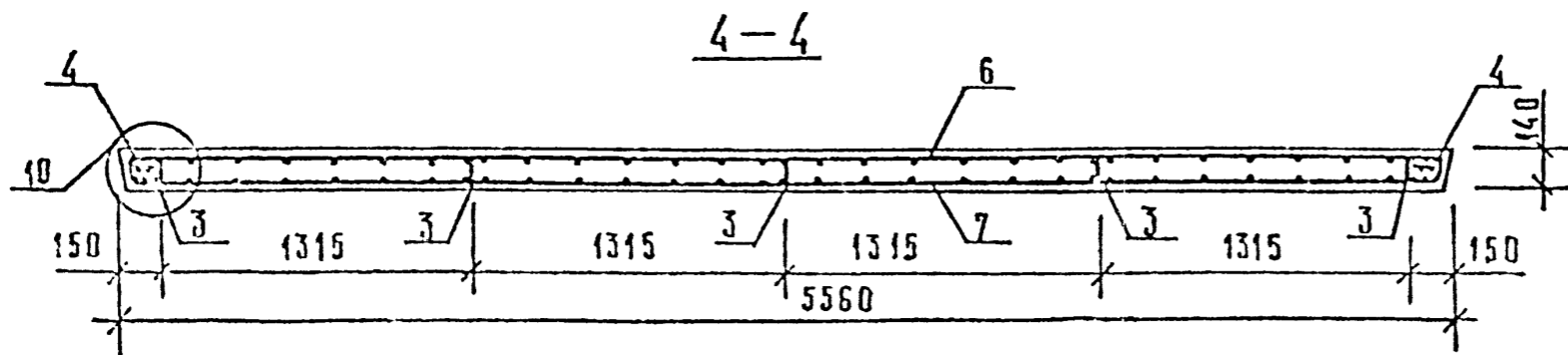
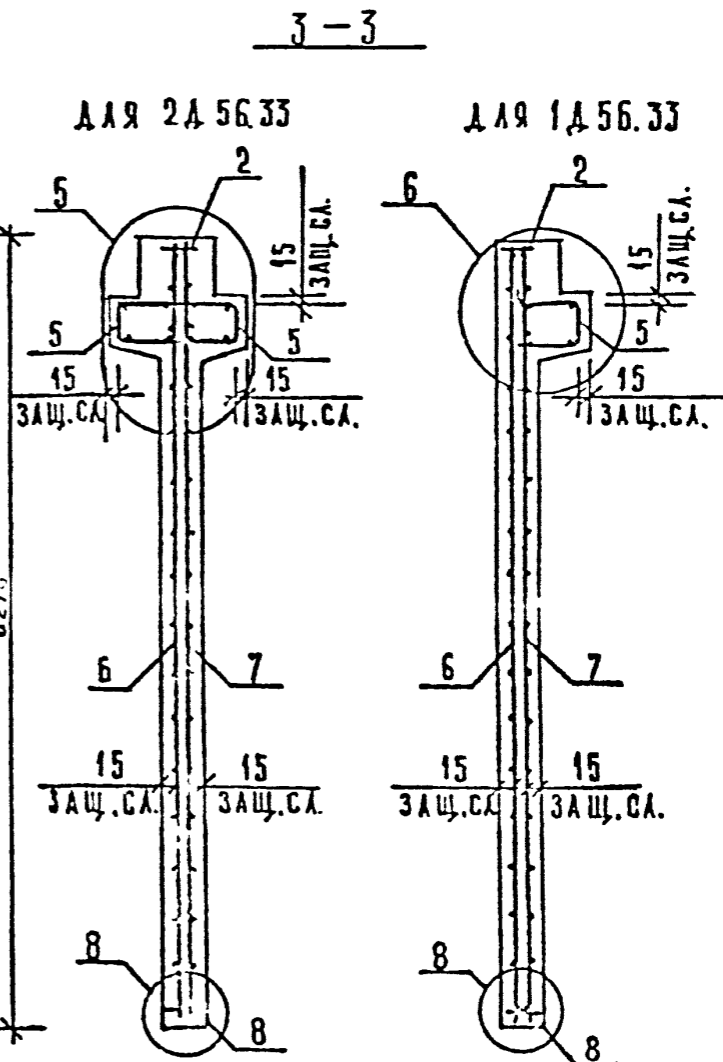
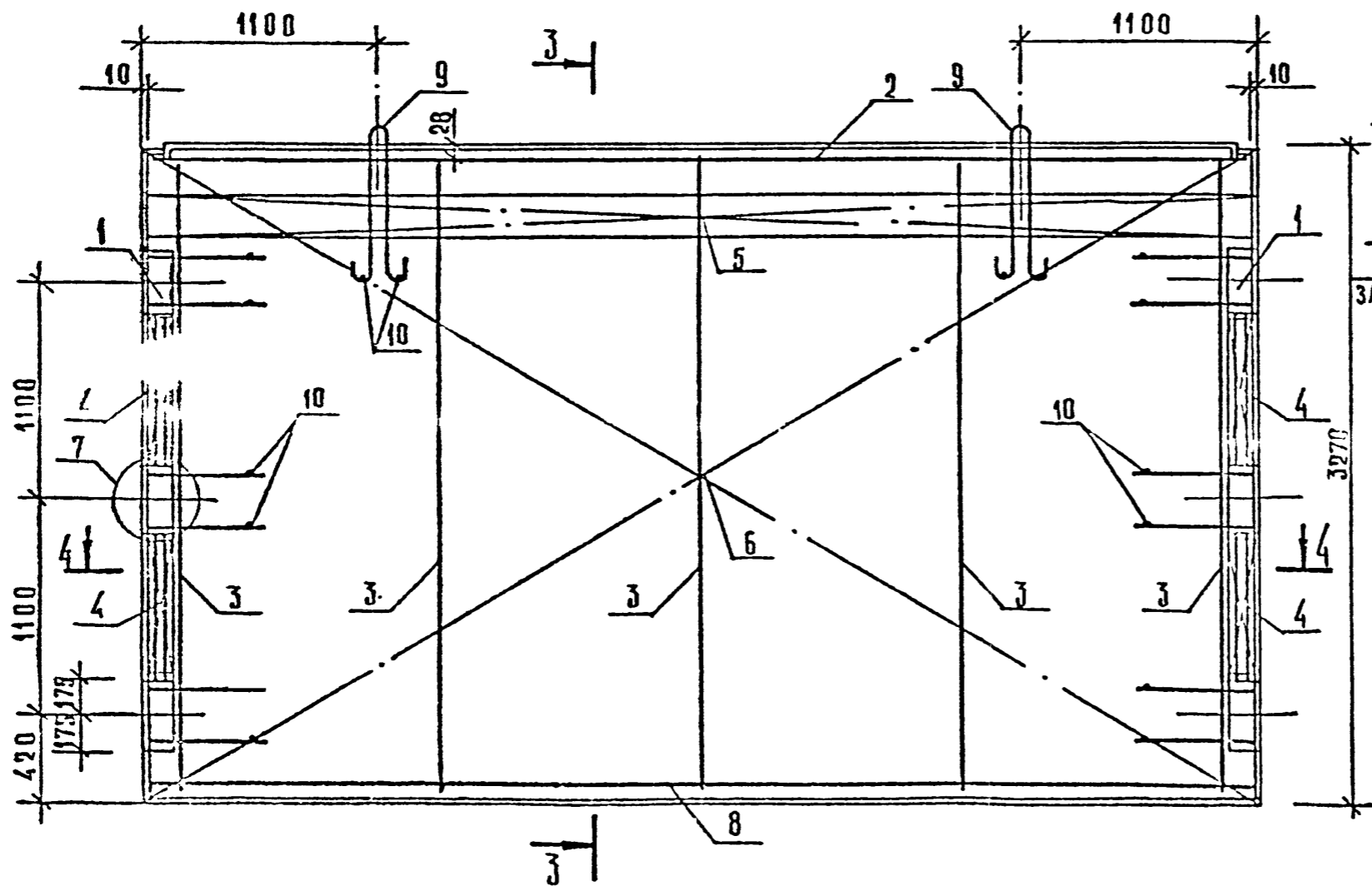
2. Ведомость расхода сталец см. РС

ИЗВ. К. ПОДП. И ДАТА. ВЛН. ИР. Д. Р.

НАЧ. ОТД.	БОЛЫНСКИЙ	И.И.
И КОНТР.	АЖИНА	И.И.
ГЛАВ. КОНСТ.	ШИЩ	И.И.
ГЛАВ. ИНЖ.	ОСТРОВА	И.И.
ГЛАВ. ИНЖ.	ОСИНА	И.И.
ПРОСР.	НОБОВА	И.И.
РАЗРАБ.	ВАСИЛЬСВА	И.И.

ДИАФРАГМЫ ЖЕСТКОСТИ
2Д 56.33; 1Д 56.33

СТАЛЬ	ДУСТ			ТОРГОВО- СЫТОВЫХ ЗАДАНИИ ТРАКТОРНО- САДОВО- ОДОРОВО-ВАЛОВО-МАШИНО-СТРОИТЕ-ЛСКОГО УЧЕБНО- НАУЧНО- ИССЛЕД-ОВАТЕ-ЛСКОГО ЦЕНТРА
	Р	1	3	
ЦНИИЭП				



УТВЕРЖДЕНО ПОДПИСЬ НАЧАЛА ИЗДАМ. УТВ. К.

Вх. 32850 125

1.020-1/87.4-1-X8	Л1С1
	2

ФОРМАТ А3

САПР	ТИП	ВНУТР.	ВНЕШН.
ТЕСТ	СП	СТАНД.	ВЫРАЖЕНЫ

МАРКА ДИАГРАММЫ	ПОЗ.	МАРКА АРМАТУРНОГО ИЗДЕЛИЯ	КОЛ.	МАССА, КГ		ОБОЗНАЧЕНИЕ ДОКУМЕНТА
				1 ШТ	ВСЕГО	
2А 56.33	1	СМН-2	2	24.69	49.38	К1
	2	СКР-7	1	21.45	21.45	К4
	3	КР-2	5	1.87	9.35	К40
	4	КР-24	4	0.65	2.60	К51
	5	КР-41	2	14.74	29.48	К58
	6	С-15	1	33.22	33.22	К12
	7	С-16	1	33.22	33.22	К12
	8	КР-46	1	3.94	3.94	К61
	9	СПВ-7	2	8.00	16.00	К74
	10	Ф6АIII L=130	16	0.03	0.46	Б/Ч
				ИТОГО: 199.12		

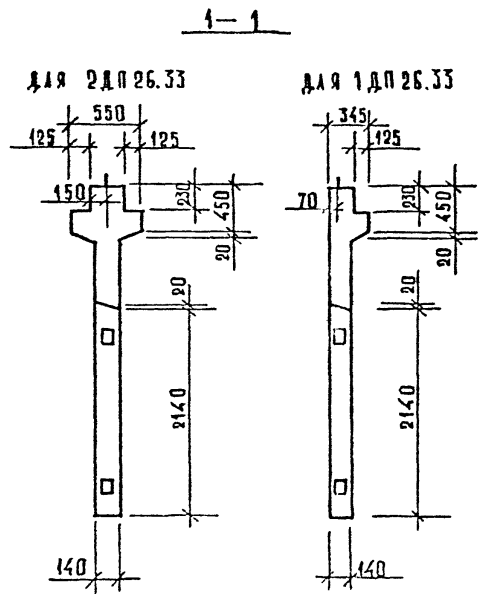
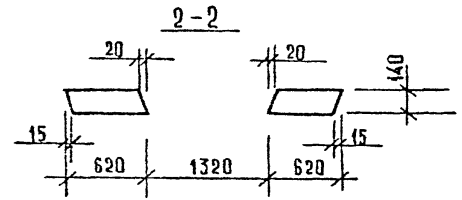
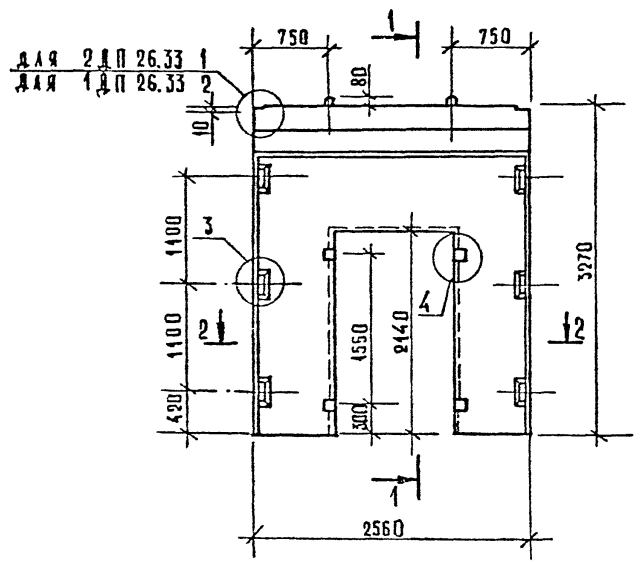
МАРКА ДИАГРАММЫ	ПОЗ.	МАРКА АРМАТУРНОГО ИЗДЕЛИЯ	КОЛ.	МАССА, КГ		ОБОЗНАЧЕНИЕ ДОКУМЕНТА
				1 ШТ	ВСЕГО	
1А 56.33	1	СМН-2	2	24.69	49.38	К1
	2	СКР-7	1	21.45	21.45	К4
	3	КР-2	5	1.87	9.35	К40
	4	КР-24	4	0.65	2.60	К51
	5	КР-42	1	14.74	14.74	К59
	6	С-15	1	33.22	33.22	К12
	7	С-16	1	33.22	33.22	К12
	8	КР-46	1	3.94	3.94	К61
	9	СПВ-7	2	8.00	16.00	К74
	10	Ф6АIII L=130	16	0.03	0.46	Б/Ч
				ИТОГО: 184.38		

1. В ТАБЛИЦЕ ПРИВЕДЕНО ОБОЗНАЧЕНИЕ ДОКУМЕНТА
АРМАТУРНЫХ ИЗДЕЛИЙ ПО ВЫПУСКУ 1.020-1/87. 4-2
2. АРМАТУРА КЛАССА АIII ПО ГОСТ 5781-82

Вх. 32850 л. 26

1.020-1/87. 4-1-К8

ЛСТ
3



МАРКА ДИАФРАГМЫ ЖЕСТКОСТИ	РАСХОД МАТЕРИАЛОВ			МАССА ДИАФРАГМЫ ЖЕСТКОСТИ Т
	ТЯЖЕЛЫЙ БЕТОН КЛ. В25 М ³	ДРЕВЕСИНА М ³	СТАЛЬ КГ	
2 ДП 26.33	1.10	0,002	206,93	2,75
1 ДП 26.33	0,95	0,002	200,11	2,38

Дх. 32850.127

Числ. подл. подл. дата изм. инж. к.

- Узлы см. К33.
- Ведомость расхода стали см. РС

НАЧ. ОТД.	БОЛЬШИНСКИЙ				1020-1/87. 4-1-К9	СЕРИЯ	ЛЮСТ	ЛЮСТОВ
И КОМП.	АЭКИНА							
И КОМП.	ШАН				ДИАФРАГМЫ ЖЕСТКОСТИ 2 ДП 26.33; 1 ДП 26.33	P	1	3
И ЧП	ОСТРОВА							
И ЧП	ПЕДИЯ				ФОРМАТ А3			
ПРОЕКТ	НОСОВА							
РАЗРАБ.	САХАРЬВА							

МАРКА ДИАФРАГМЫ	ПОЗ.	МАРКА АРМАТУРНОГО ИЗДЕЛИЯ	КОЛ.	МАССА, КГ		ОБОЗНАЧЕНИЕ ДОКУМЕНТА
				1 ШТ	ВСЕГО	
2ДП 26.33	1	СМН-2	2	24.69	49.38	К1
	2	СКР-4	1	11.52	11.52	К3
	3	КР-2	2	1.87	3.74	К40
	4	КР-6	2	1.25	2.50	К42
	5	КР-15	5	7.33	36.64	К46
	6	КР-24	4	0.65	2.60	К51
	7	КР-26	1	0.97	0.97	К52
	8	КР-35	2	6.82	13.63	К56
	9	С-17Т	1	5.68	5.68	К13
	10	С-17Н	1	5.68	5.68	К13
	11	С-18Т	1	5.68	5.68	К13
	12	С-18Н	1	5.68	5.68	К13
	13	КР-47	2	0.41	0.81	К61
	14	С-59	2	8.53	17.05	К34
	15	УП1-7	2	1.39	2.78	1.400-9 В.1
	16	Ф6АIII L= 130	26	0.03	0.75	Б/Ч
	17	Ф25АIII L= 2720	4	10.44	41.78	Б/Ч
ИТОГО:				206.93		

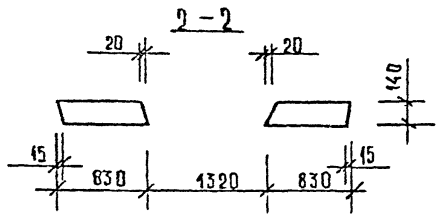
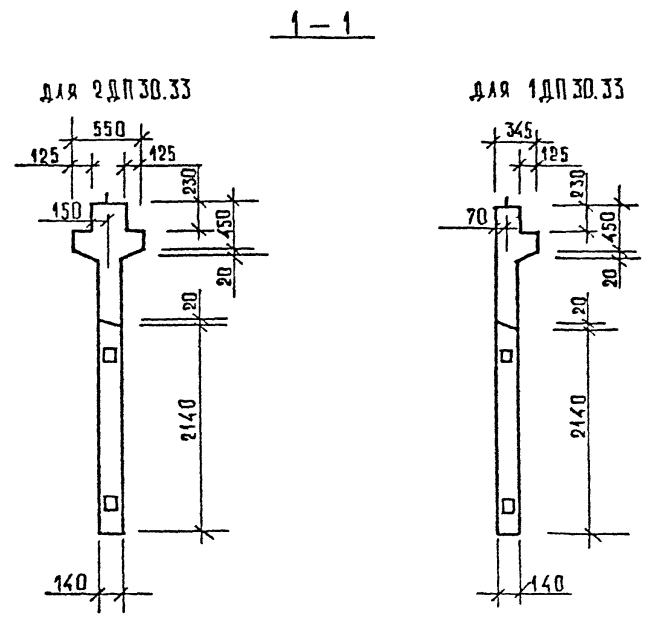
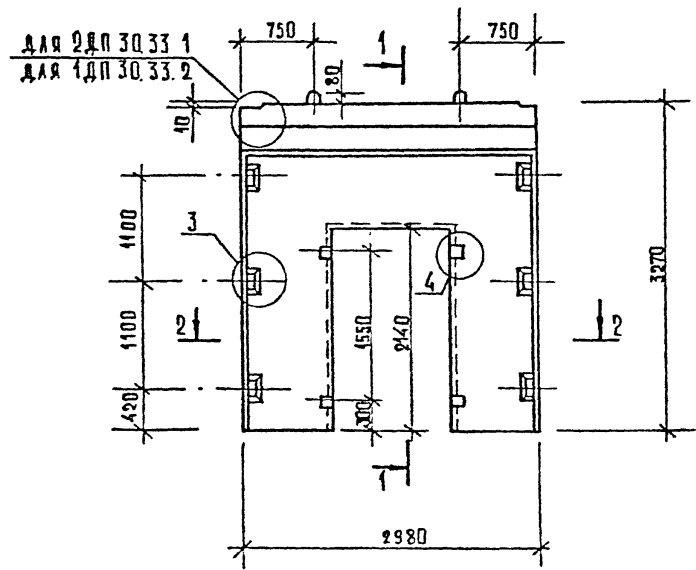
МАРКА ДИАФРАГМЫ	ПОЗ.	МАРКА АРМАТУРНОГО ИЗДЕЛИЯ	КОЛ.	МАССА, КГ		ОБОЗНАЧЕНИЕ ДОКУМЕНТА
				1 ШТ	ВСЕГО	
1ДП 26.33	1	СМН-2	2	24.69	49.38	К1
	2	СКР-4	1	11.52	11.52	К3
	3	КР-2	2	1.87	3.74	К40
	4	КР-6	2	1.25	2.50	К42
	5	КР-15	5	7.33	36.64	К46
	6	КР-24	4	0.65	2.60	К51
	7	КР-26	1	0.97	0.97	К52
	8	КР-36	1	6.82	6.82	К57
	9	С-17Т	1	5.68	5.68	К13
	10	С-17Н	1	5.68	5.68	К13
	11	С-18Т	1	5.68	5.68	К13
	12	С-18Н	1	5.68	5.68	К13
	13	КР-47	2	0.41	0.81	К61
	14	С-59	2	8.53	17.05	К34
	15	УП1-7	2	1.39	2.78	1.400-9 В.1
	16	Ф6АIII L= 130	26	0.03	0.75	Б/Ч
	17	Ф25АIII L= 2720	4	10.44	41.78	Б/Ч
ИТОГО:				200.11		

1. В ТАБЛИЦЕ ПРИВЕДЕНО ОБОЗНАЧЕНИЕ ДОКУМЕНТА
АРМАТУРНЫХ ИЗДЕЛИЙ ПО ВЫПУСКУ 1.020-1/87, 4-2
2. АРМАТУРА КЛАССА АIII ПО ГОСТ 5781-82

Вх. 32850.129

1.020-1/87, 4-1-К9

ЛСТ
3



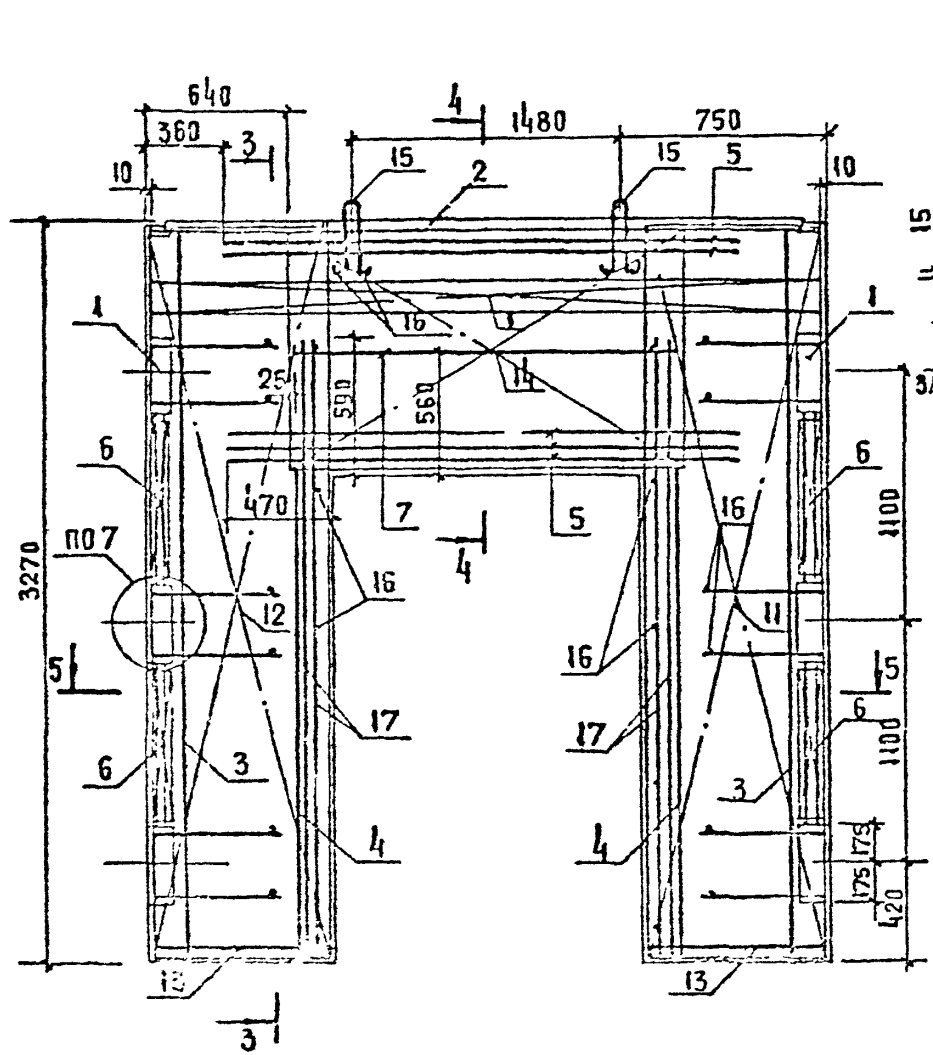
МАРКА ДИАФРАГМЫ ЖЕСТКОСТИ	РАСХОД МАТЕРИАЛОВ			МАССА ДИАФРАГМЫ ЖЕСТКОСТИ Т
	ТЯЖЕЛЫЙ БЕТОН КЛ В25 М ³	ДРЕВЕСИНА М ³	СТАЛЬ КГ	
2ДП 30.33	1,35	0,002	220,96	3,38
1ДП 30.33	1,15	0,002	213,08	2,88

Вх. 38850 Л. 30

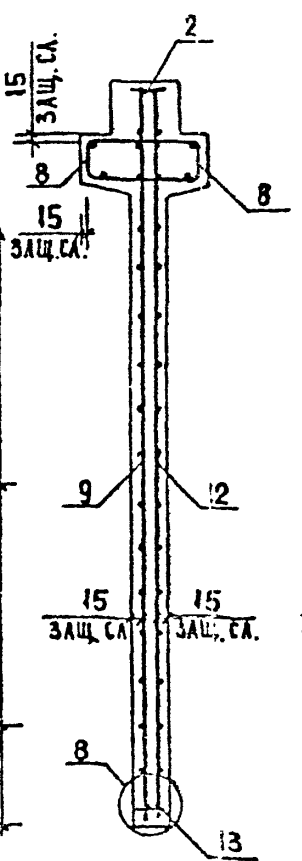
НАЧ ОТВ	КОЛЫНСКИЙ		1.020-1/87. 4-1-К10		
И КОНТ	АХКИНА				
РА КОНС	ШАЦ				
Г И П	ОСТРОВА				
Г И П	ОСИНА				
ПРОВЕР	ИЗБОВА				
РАЗРАБ	БАСИНАЕВА				
ДИАФРАГМЫ ЖЕСТКОСТИ 2ДП 30.33; 1ДП 30.33			СТАЛЬНАЯ ЛИСТ	ЛИСТОВ	
			2	1	3

ИЗЪЯТ ПОДПИСЬ НАДМ ВЗАМ ЧИЕ К

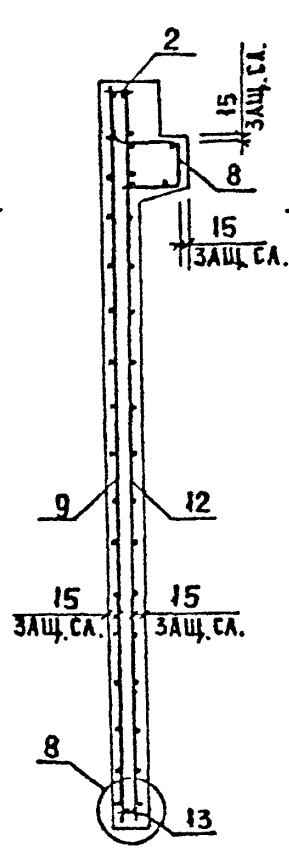
- Узлы см. К33
- Ведомость расхода стали см. РС



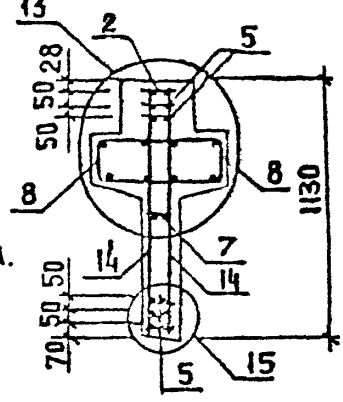
3-3
 ДЛЯ 2ДП 30.33



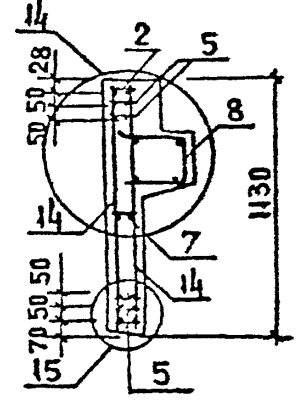
3-3
 ДЛЯ 1ДП 30.33



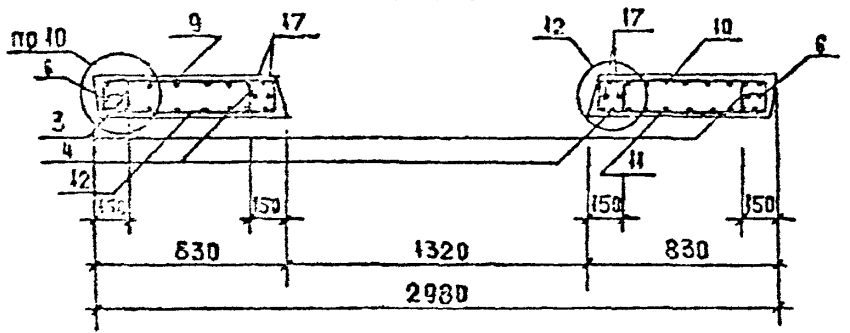
4-4
 ДЛЯ 2ДП 30.33



4-4
 ДЛЯ 1ДП 30.33

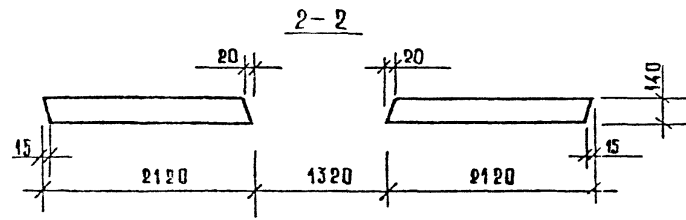
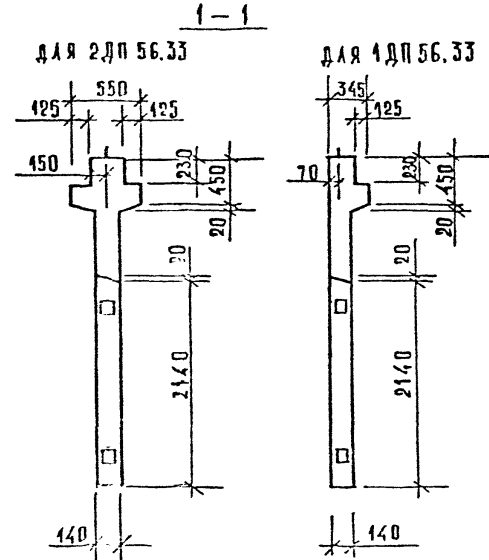
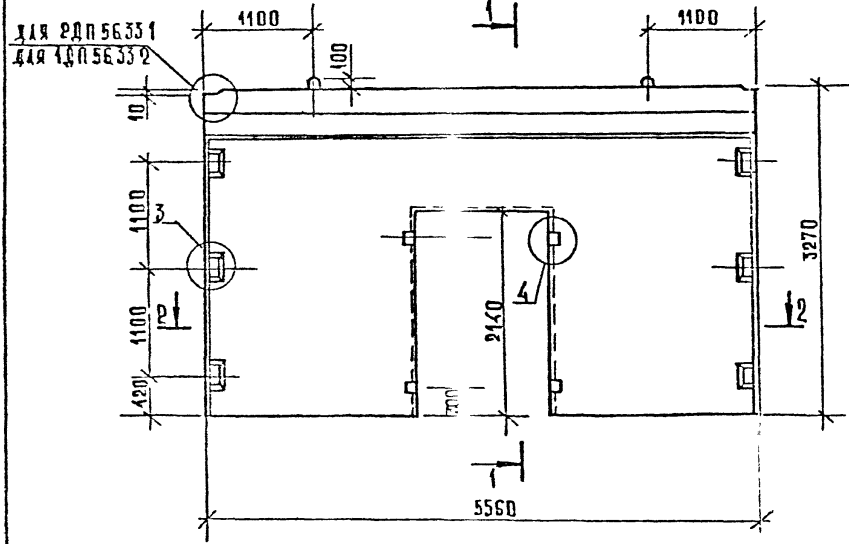


5-5



КОН. ПОДАЛ. ПОДПИСЬ ДАТА ВЗАМНЕН

Вх. 32850 л. 31
 1.020-1/87.4-1-К10
 АМСТ
 2



МАРКА ДИАФРАГМЫ ЖЕСТКОСТИ	РАСХОД МАТЕРИАЛОВ			МАССА ДИАФРАГМЫ ЖЕСТКОСТИ Т
	ТЯЖЕЛЫЙ БЕТОН КА. С25 М ³	ДРЕВЕСИНА М ³	СТАЛЬ КГ	
2ДП 56.33	2,89	0,002	274,15	7,23
1ДП 56.33	2,52	0,002	259,41	6,30

Вх 32850 Л33

ИЗДАТЕЛЬ	ВОЛЫНСКИЙ		1.020-1/87. 4-1-К11					
И КОМП	ЛАЗКИНА		ДИАФРАГМЫ ЖЕСТКОСТИ					
ГЛАВ. КОНСТ.	ШАЦ		2ДП 56.33; 1ДП 56.33					
ГЛАВ. ИСП.	ОСТРОВА		СТАНЦИЯ ЛУСТ					
ГЛАВ. ПРОЕК.	ОСИНА					ЛУСТ		
ПРОВЕР.	НОСОВА							
РАЗРАБ.	ВАСИЛЬСВА		ЛОУНДРО- ЗАДАНИЕ ТЕХНИЧЕСКОЕ КОМПЛЕКТ					

1 ЧУЗЫ СМ. К33
2 ВЕДОМОСТЬ РАСХОДА СТАЛК СМ. РС

ИЗМ. СТОИМ. ПОДП. И ДАТА. ВЗАМ. ЦИРК.

МАРКА ДИАФРАГМЫ	ПОЗ.	МАРКА АРМАТУРНОГО ИЗДЕЛИЯ	КОЛ.	МАССА, КГ		ОБОЗНАЧЕНИЕ ДОКУМЕНТА
				1 МТ	ВСЕГО	
2ДП 56.33	1	СМН-2	2	24.69	49.38	К1
	2	СКР-7	1	21.45	21.45	К4
	3	КР-2	4	1.87	7.48	К40
	4	КР-6	2	1.25	2.50	К42
	5	КР-15	5	7.33	36.64	К46
	6	КР-24	4	0.65	2.60	К51
	7	КР-26	1	0.97	0.97	К52
	8	КР-41	2	14.74	29.48	К58
	9	С-21Т	1	12.83	12.83	К15
	10	С-21Н	1	12.83	12.83	К15
	11	С-22Т	1	12.83	12.83	К15
	12	С-22Н	1	12.83	12.83	К15
	13	КР-49	2	1.49	2.98	К62
	14	С-59	2	8.53	17.05	К34
	15	УП1-14	2	4.87	9.73	1.400-9 В.1
	16	φ6AIII L= 130	26	0.03	0.75	Б/Ч
	17	φ25AIII L= 2720	4	10.44	41.78	Б/Ч
ИТОГО:				274.15		

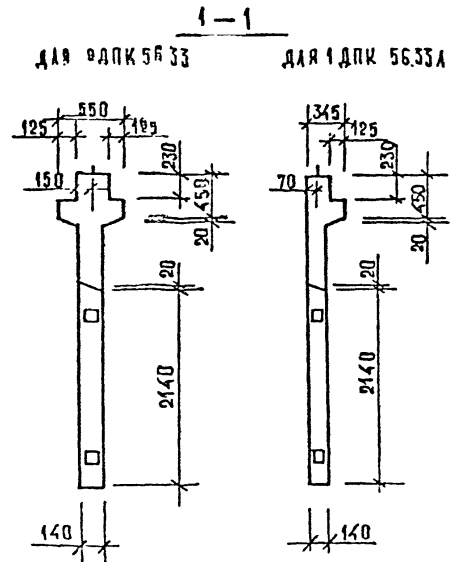
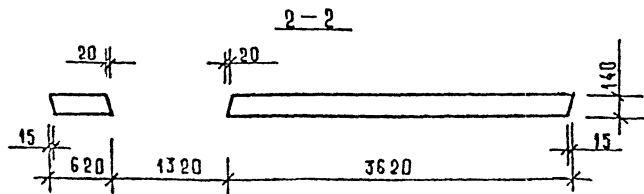
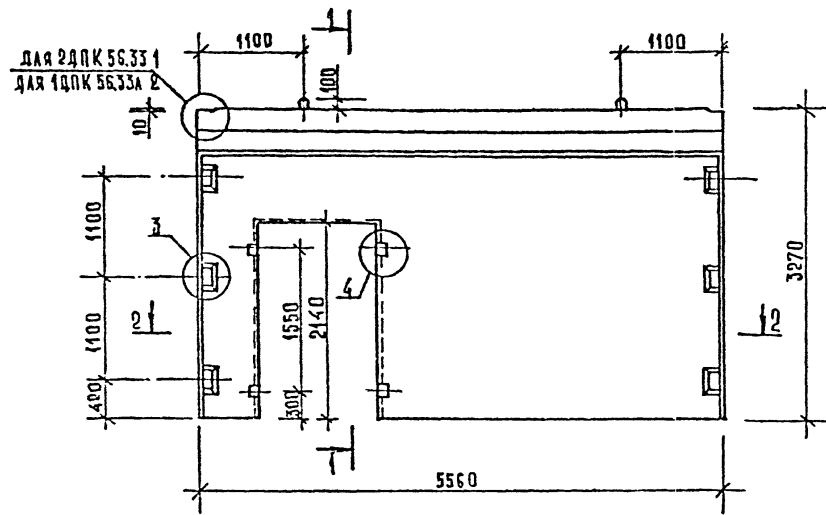
МАРКА ДИАФРАГМЫ	ПОЗ.	МАРКА АРМАТУРНОГО ИЗДЕЛИЯ	КОЛ.	МАССА, КГ		ОБОЗНАЧЕНИЕ ДОКУМЕНТА
				1 МТ	ВСЕГО	
1ДП 56.33	1	СМН-2	2	24.69	49.38	К1
	2	СКР-7	1	21.45	21.45	К4
	3	КР-2	4	1.87	7.48	К40
	4	КР-6	2	1.25	2.50	К42
	5	КР-15	5	7.33	36.64	К46
	6	КР-24	4	0.65	2.60	К51
	7	КР-26	1	0.97	0.97	К52
	8	КР-42	1	14.74	14.74	К59
	9	С-21Т	1	12.83	12.83	К15
	10	С-21Н	1	12.83	12.83	К15
	11	С-22Т	1	12.83	12.83	К15
	12	С-22Н	1	12.83	12.83	К15
	13	КР-49	2	1.49	2.98	К62
	14	С-59	2	8.53	17.05	К34
	15	УП1-14	2	4.87	9.73	1.400-9 В.1
	16	φ6AIII L= 130	26	0.03	0.75	Б/Ч
	17	φ25AIII L= 2720	4	10.44	41.78	Б/Ч
ИТОГО:				259.41		

1. В ТАБЛИЦЕ ПРИВЕДЕНО ОБОЗНАЧЕНИЕ ДОКУМЕНТА
АРМАТУРНЫХ ИЗДЕЛИЙ ПО ВЫПУСКУ 1.020-1/87. 4-2
2. АРМАТУРА КЛАССА АIII ПО ГОСТ 5781-82

Ах. 32850 л. 35

1.020-1/87. 4-1-К11

ЛИСТ
3



МАРКА ДИАФРАГМЫ ЖЕСТКОСТИ	РАСХОД МАТЕРИАЛОВ			МАССА ДИАФРАГМЫ ЖЕСТКОСТИ Т
	ТЯЖЕЛЫЙ БЕТОН КЛ. В25 М ³	ДРЕВЕСИНА М ³	СТАЛЬ КГ	
2 ДПК 56.33	2,89	0,002	276,97	7,23
1 ДПК 56.33А	2,50	0,002	262,23	6,30

Вх. 32850.1.36

1.020-1/87. 4-1-К12

1 Узлы см. К33.

2 Ведомость расхода стали см. РС

НАЧ. ОТД.	ВЛАДИМИРСКИЙ							
И КОМП.	ЛЭКИНА							
КАХОСТ.	ШАЦ							
И П	ОСТРОВА							
И П	ОСИНА							
ПРОЕКТ.	НОСОВА							
РАЗРАБ.	ВАСИЛЬЕВА							

ДИАФРАГМЫ ЖЕСТКОСТИ
2 ДПК 56.33; 1 ДПК 56.33А

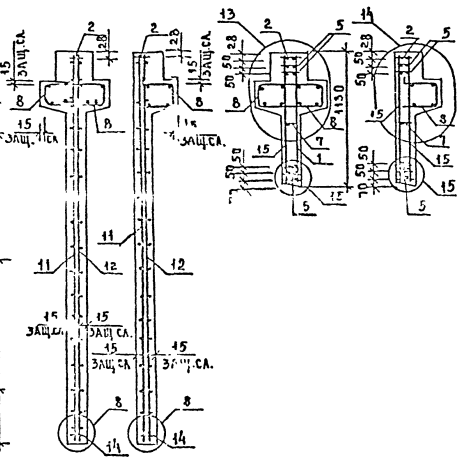
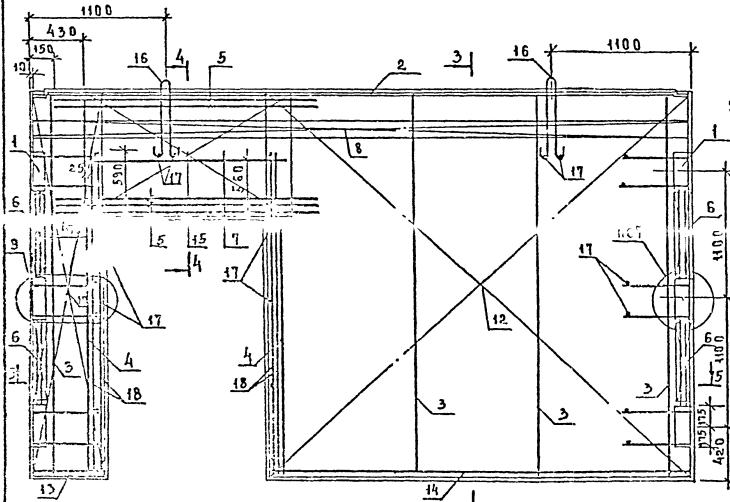
СТАЛЬ	ЦЕНТ		ЦЕНТОВ
	2	1	
ТОРГОВО-ПРОМЫСЛЕННАЯ КОМПАНИЯ			

ИЗЧ. К. ПОС. ПОДОБ. И ДАТА. ВЗАМ. ЦИФР.

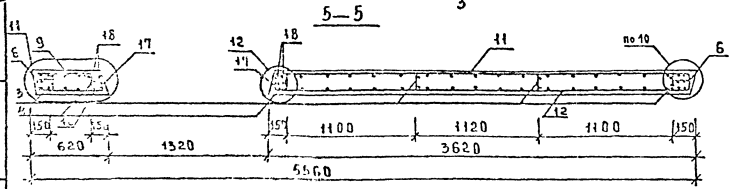
3-3

4-4

ДЛЯ 2 ДИСКОВ 56.33 ДЛЯ 1 ДИСКОВ 56.33А ДЛЯ 2 ДИСКОВ 56.33 ДЛЯ 1 ДИСКОВ 56.33А



5-5



ГОСТ 19084-80

Лх 32850 и 37

1.020-1/87.4-1-Н12

ЛНСТ 2

ФОРМАТ А3

ВНУТР	ВНУТР
ВНУТР	ВНУТР
СП	СП
СП	СП

МАРКА ДИАГРАММЫ	ПОЗ.	МАРКА АРМАТУРНОГО ИЗДЕЛИЯ	КОЛ.	МАССА, КГ		ОБОЗНАЧЕНИЕ ДОКУМЕНТА
				1 шт	ВСЕГО	
2ЛК 56.33	1	СМН-2	2	24.69	49.38	К1
	2	СКР-7	1	21.45	21.45	К4
	3	КР-2	4	1.87	7.48	К40
	4	КР-6	2	1.25	2.50	К42
	5	КР-15	5	7.33	36.64	К46
	6	КР-24	4	0.65	2.60	К51
	7	КР-26	1	0.97	0.97	К52
	8	КР-41	2	14.74	29.48	К58
	9	С-17Т	1	5.68	5.68	К13
	10	С-18Н	1	5.68	5.68	К13
	11	С-23Н	1	21.42	21.42	К16
	12	С-24Т	1	21.42	21.42	К16
	13	КР-47	1	0.41	0.41	К61
	14	КР-50	1	2.50	2.50	К62
	15	С-59	2	8.53	17.05	К34
	16	УП1-14	2	4.87	9.73	1.400-9 В
	17	Ф6АIII L= 130	26	0.03	0.75	Б/Ч
	18	Ф25АIII L= 2720	4	10.44	41.78	Б/Ч
ИТОГО:				276.97		

МАРКА ДИАГРАММЫ	ПОЗ.	МАРКА АРМАТУРНОГО ИЗДЕЛИЯ	КОЛ.	МАССА, КГ		ОБОЗНАЧЕНИЕ ДОКУМЕНТА
				1 шт	ВСЕГО	
1ЛК 56.33 А	1	СМН-2	2	24.69	49.38	К1
	2	СКР-7	1	21.45	21.45	К4
	3	КР-2	4	1.87	7.48	К40
	4	КР-6	2	1.25	2.50	К42
	5	КР-15	5	7.33	36.64	К46
	6	КР-24	4	0.65	2.60	К51
	7	КР-26	1	0.97	0.97	К52
	8	КР-42	1	14.74	14.74	К59
	9	С-17Т	1	5.68	5.68	К13
	10	С-18Н	1	5.68	5.68	К13
	11	С-23Н	1	21.42	21.42	К16
	12	С-24Т	1	21.42	21.42	К16
	13	КР-47	1	0.41	0.41	К61
	14	КР-50	1	2.50	2.50	К62
	15	С-59	2	8.53	17.05	К34
	16	УП1-14	2	4.87	9.73	1.400-9 В.1
	17	Ф6АIII L= 130	26	0.03	0.75	Б/Ч
	18	Ф25АIII L= 2720	4	10.44	41.78	Б/Ч
ИТОГО:				262.23		

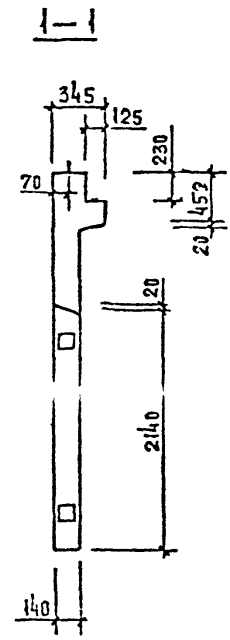
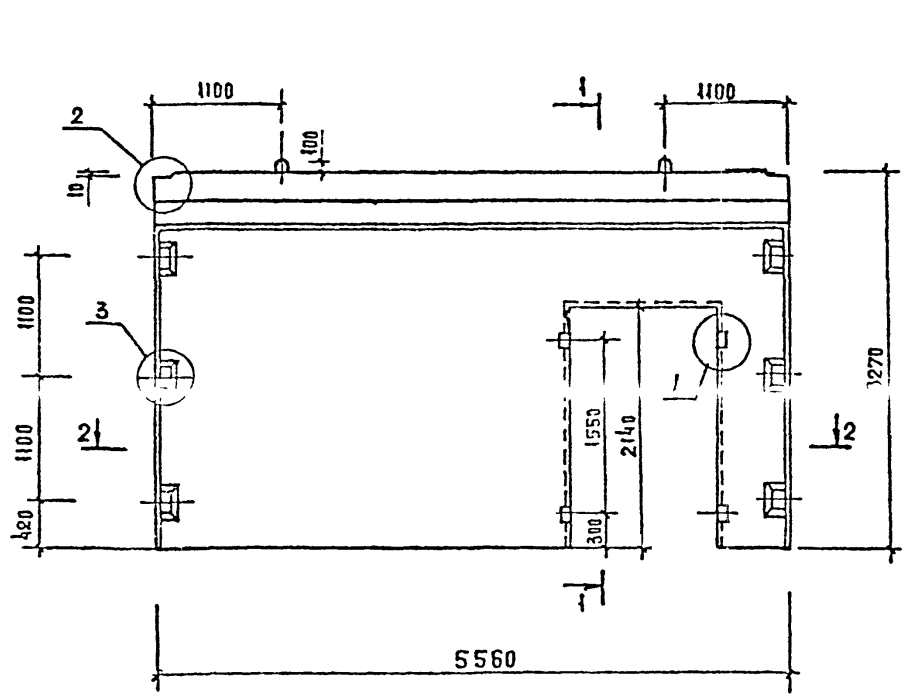
1. В ТАБЛИЦЕ ПРИВЕДЕНО ОБОЗНАЧЕНИЕ ДОКУМЕНТА
АРМАТУРНЫХ ИЗДЕЛИЙ ПО ВЫПУСКУ 1.020-1/87. 4-2
2. АРМАТУРА КЛАССА АIII ПО ГОСТ 5781-82

Вх. 32850 А.38

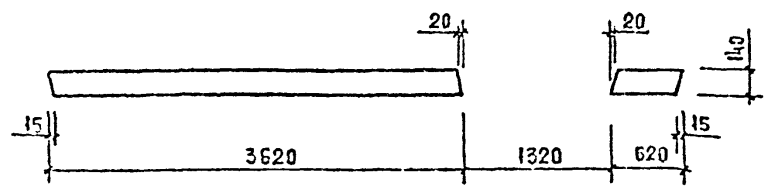
1.020-1/87. 4-1-К 12

ЛСТ

3



2-2



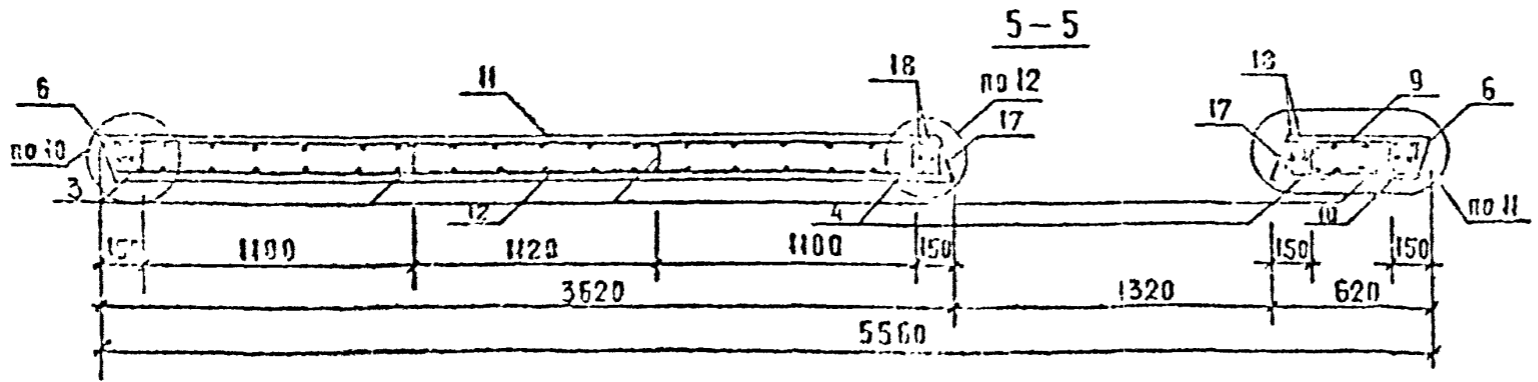
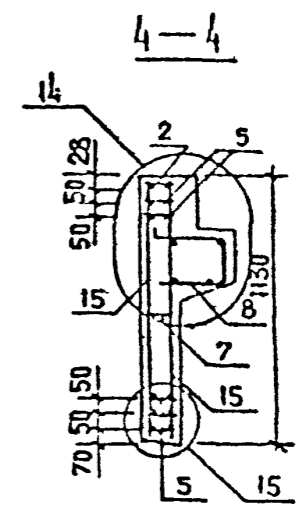
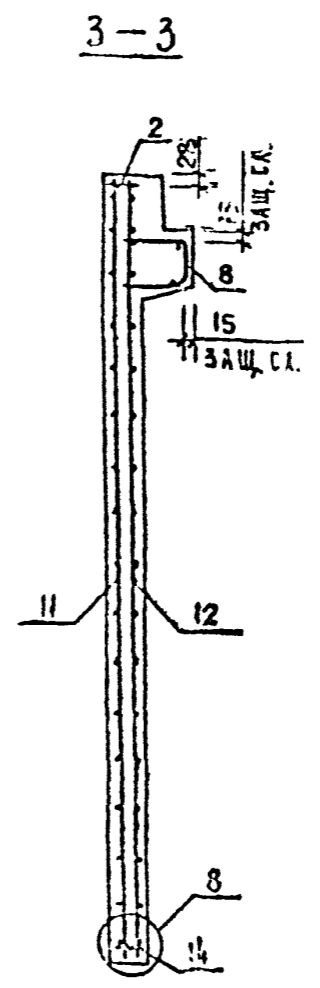
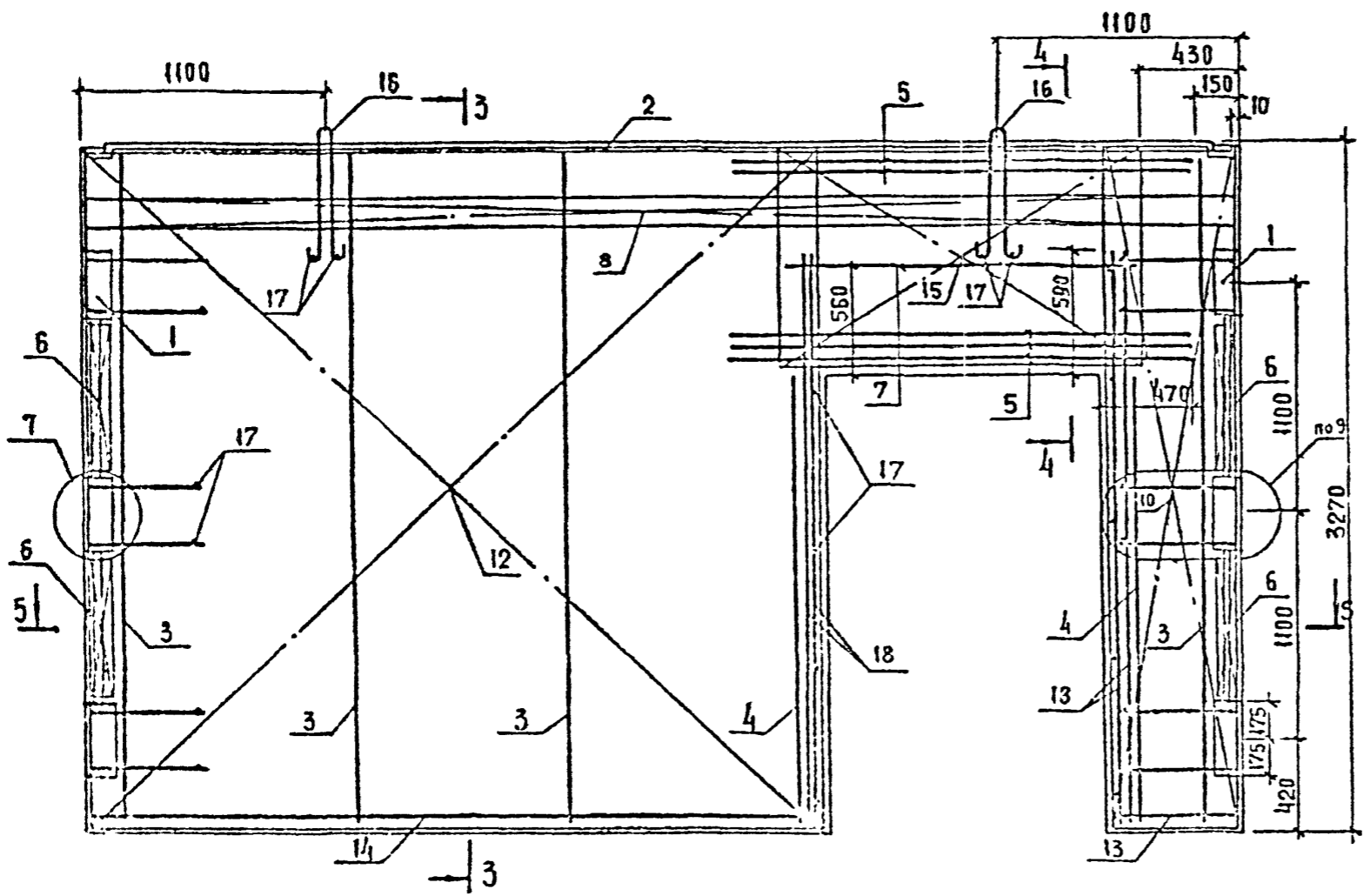
МАРКА ДИАФРАГМЫ ЖЕСТКОСТИ	РАСХОД МАТЕРИАЛОВ			МАССА ДИАФРАГМЫ ЖЕСТКОСТИ Т
	ТЯЖЕЛЫЙ БЕТОН КЛ.В25 М3	ДРЕВЕСИНА М3	СТАЛЬ КГ	
1 ДПК 56.33 П	2,5	0,002	262,23	5,30

ИЗМ. И ПОДП. ТЕХНИК И ДАТА ВЗАИМ. ИСВ. И

- 1. УЗНАНИЕ К 33.
- 2. ВЕДОМОСТЬ РАСХОДА СТАЛИ СМ РС

Вх. 32850 л.39

ИЗМ. СД.	СОЛОВЬЕВ			1.020 - 1/87. 4.1-К13	СТРАНА:	АНЕТ	АНЕТСР	
ИЗМ. КОНТР.	ЛУКМАН				ДИАФРАГМА ЖЕСТКОСТИ 1 ДПК 56.33 П	Р	1	3
ИЗМ. КОНСТ.	ШАЦ					ИЗМЕНЕ		
ИЗМ. ГИП	ОСТРОГА					ИЗМЕНЕ		
ИЗМ. ГИП	ОСННА					ИЗМЕНЕ		
ИЗМ. ПРОФЕР	КОСОВА			ИЗМЕНЕ				
ИЗМ. РАБРАЕ	САНАЛГА			ИЗМЕНЕ				



ЧИСЛ. ПОЯС. ПОДПИСЬ НАСТА. В-САМ. ИЛИ К

Вх. 32850 л. 40
1.020-1/87.4-1-к13
ЛМСТ
2

ФОРМАТ А3

САДР	ТАП	РАКР	ВМЖАР
ТЪЗТК	СТ	СТ ИД	Ъ-РАКСОА

МД	ГОДА	ОБЪЕМ И ДАТА	ВЛАДАН
----	------	--------------	--------

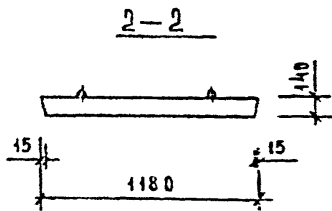
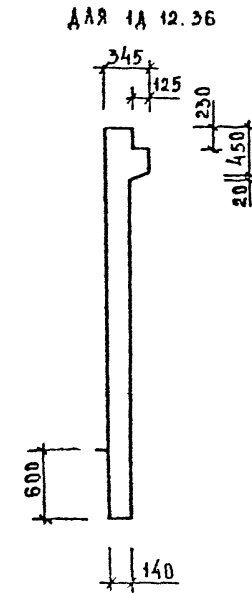
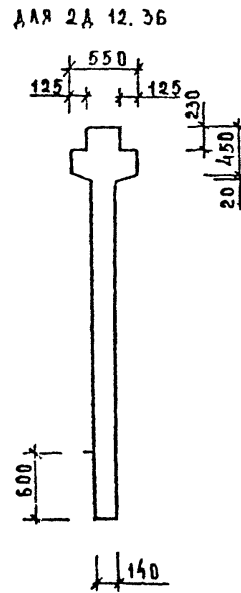
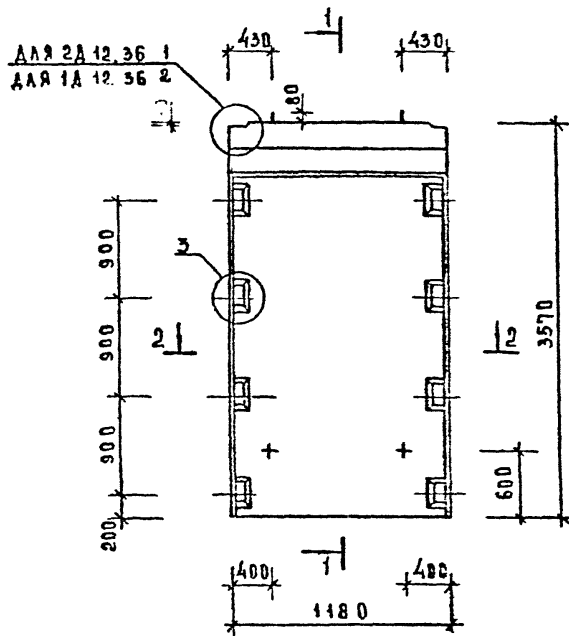
МАРКА ДИМЕТРАЖИ	ПОЗ.	МАРКА АРМАТУРНОГО ИЗДЕЛИЯ	КОЛ.	МАССА, КГ		ОБОЗНАЧЕНИЕ ДОКУМЕНТА
				1 ШТ	ВСЕГО	
1ДПК 56.33-П	1	СМН-2	2	24.69	49.38	К1
	2	СКР-7	1	21.45	21.45	К1
	3	КР-2	4	1.87	7.48	К40
	4	КР-6	2	1.25	2.50	К42
	5	КР-15	5	7.33	36.64	К46
	6	КР-24	4	0.65	2.60	К51
	7	КР-26	1	0.97	0.97	К52
	8	КР-42	1	14.74	14.74	К59
	9	С-17Н	1	5.68	5.68	К13
	10	С-18Т	1	5.68	5.68	К13
	11	С-25Т	1	21.42	21.42	К16
	12	С-24Н	1	21.42	21.42	К16
	13	КР-47	1	0.41	0.41	К61
	14	КР-50	1	2.50	2.50	К62
	15	С-59	2	8.53	17.05	К34
	16	УР1-14	2	4.87	9.73	1.400-9 8.1
	17	Ф3АIII L= 130	26	0.03	0.75	Б/Ч
	18	Ф25АIII L= 2720	4	10.44	41.78	Б/Ч
ИТОГО:				262.23		

1. В ТАБЛИЦЕ ПРИНЕПЕНО ОБОЗНАЧЕНИЕ ДОКУМЕНТА
АРМАТУРНЫХ ИЗДЕЛИЯ ПО ВЫПУСКУ 1.020-1/87. 4-2
2. АРМАТУРА КЛАССА АIII ПО ГОСТ 5701-82

Вх. 32850.44

1.020-1/87. 4-1-К13

Л/СТ
3



МАРКА ДИАФРАГМЫ ЖЕСТКОСТИ	РАСХОД МАТЕРИАЛОВ			МАССА ДИАФРАГМЫ ЖЕСТКОСТИ Т
	ТЯЖЕЛЫЙ БЕТОН КЛ. В20 М3	ДРЕВЕСИНА М3	СТАЛЬ КГ	
2А 12.36	0,76	—	120,65	1,89
1А 12.36	0,68	—	116,86	1,69

Вх. 32850 л. 42

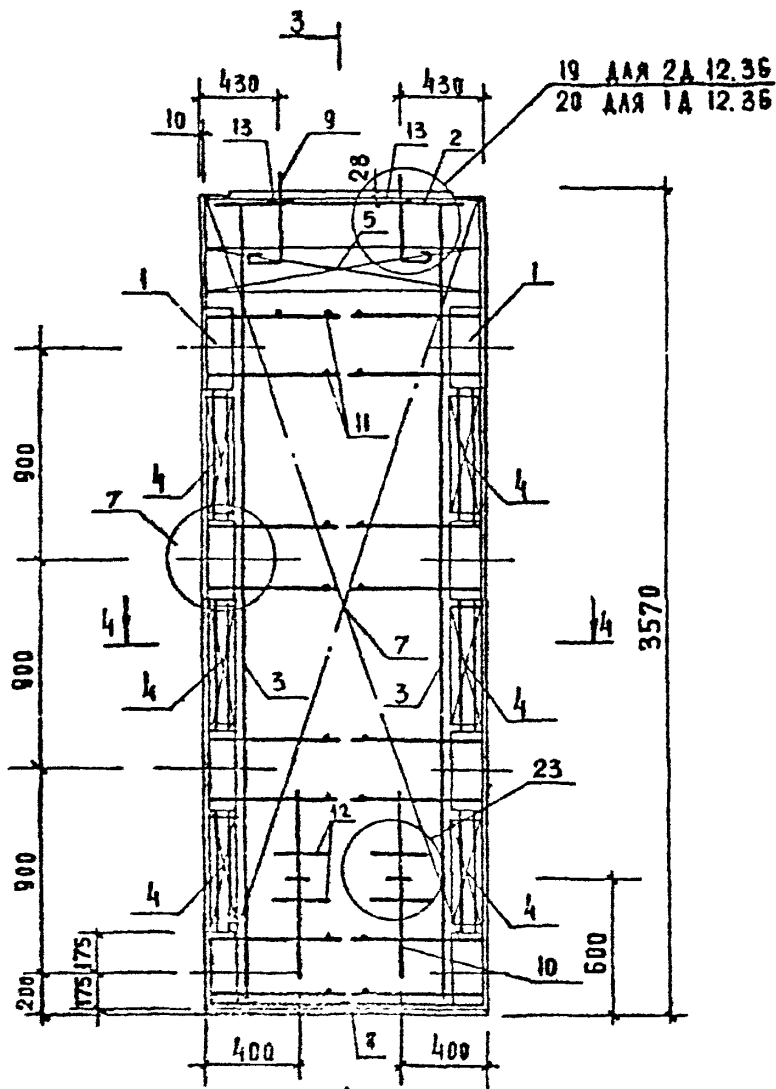
НАЧ. ОТД.	ВОЛЫНСКИЙ	С.С.	—
И. КОНТР.	ЛУКИНА	С.С.	—
С.А. КОНСТ.	ШАЦ	С.С.	—
Г.И.П.	ОСТРОВА	С.С.	—
Г.И.П.	ОСИНА	С.С.	—
ПРОВЕР.	НОСОВА	С.С.	—
РАЗРАБ.	ВАСИЛЬЕВА	С.С.	—

1.020-1/87.4-1-К14			
ДИАФРАГМЫ ЖЕСТКОСТИ 2А 12.36; 1А 12.36	СТАЛЬ	АНСТ	АНСТОВ
	Р	1	3
		ЦНИИЭП СТРОИТЕЛЬНИК УСРЕДНЕОБЩЕОБРАЗОВАТЕЛЬНОЙ ШКОЛЫ	

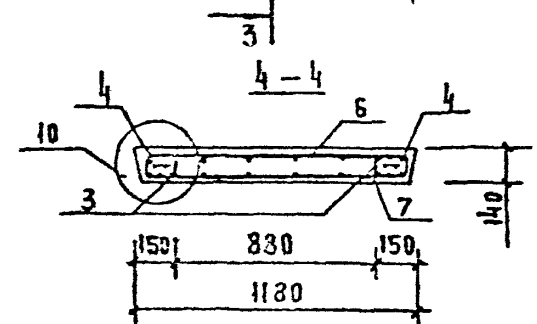
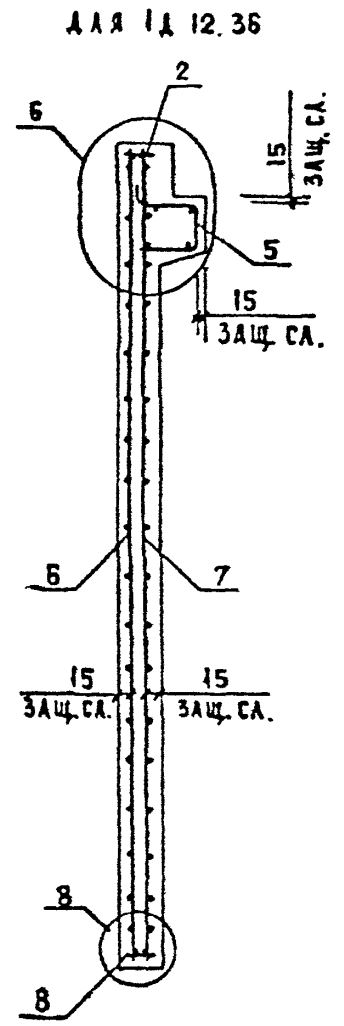
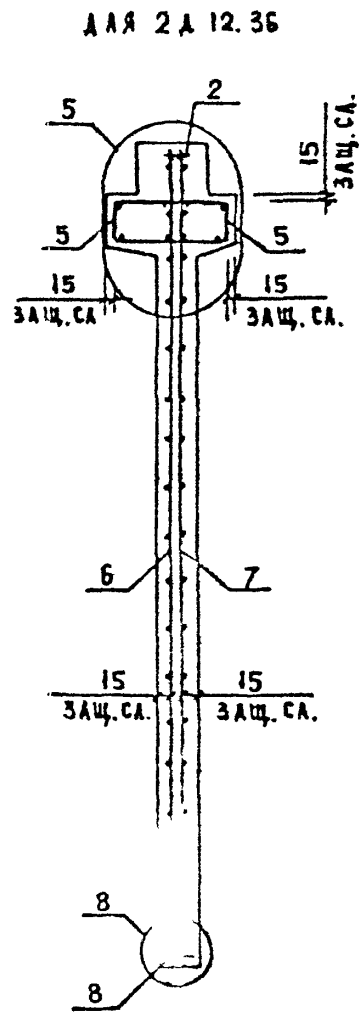
ИЗВ. И ПОДП. ПОД Р. ШАЦА, ВОЛЫНСКИЙ

1. УЗЛЫ СМ. К33

2. ВЕДОМОСТЬ РАСХОДА СТАЛИ СМ. РС



3—3



ВИБ. Н. БОД.А. ПОДАПИСАХ АЛТА БЗАМ. МНБ.Р

Вх. 32850 д. 43

1.020.1/87.4.1-К14

Лист
2

ТАП	ФАКТ	ВАСОЛР
СП	СТ	СР
ТЕСТ		

МАРКА ДИАГРАММЫ	ПОЗ.	МАРКА АРМАТУРНОГО ИЗДЕЛИЯ	КОЛ.	МАССА, КГ		ОБОЗНАЧЕНИЕ ДОКУМЕНТА
				1 ШТ	ВСЕГО	
2А 12.36	1	СМН-3	2	31.98	63.96	К1
	2	СКР-1	1	7.09	7.09	К3
	3	КР-3	2	2.06	4.12	К41
	4	КР-23	6	0.48	2.90	К50
	5	КР-29	2	3.12	6.23	К54
	6	С-25	1	11.24	11.24	К17
	7	С-26	1	11.24	11.24	К17
	8	КР-43	1	0.77	0.77	К60
	9	СПВ-2	2	2.34	4.68	К69
	10	СПГ-2	2	2.42	4.84	К79
	11	Ф6АIII L= 130	16	0.03	0.46	Б/Ч
	12	Ф20АIII L= 250	4	0.62	2.46	Б/Ч
	13	СГ-1	2	0.34	0.68	К67
ИТОГО:				120.65		

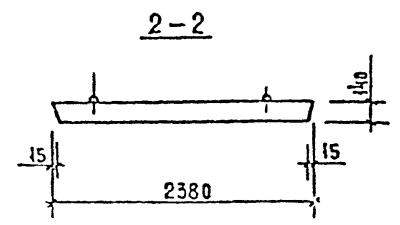
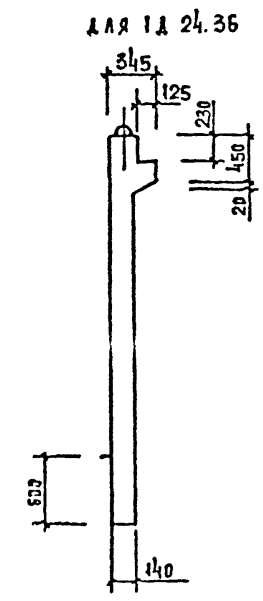
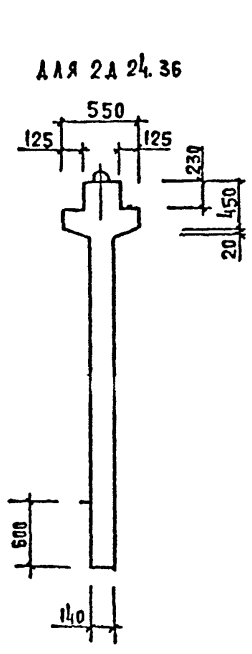
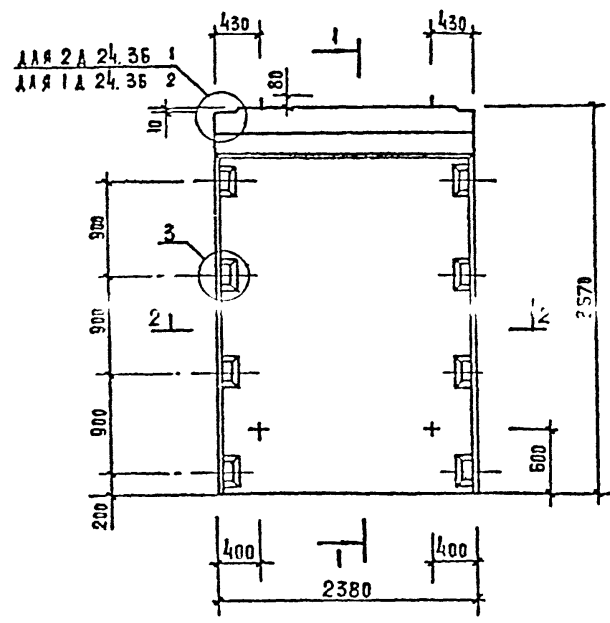
МАРКА ДИАГРАММЫ	ПОЗ.	МАРКА АРМАТУРНОГО ИЗДЕЛИЯ	КОЛ.	МАССА, КГ		ОБОЗНАЧЕНИЕ ДОКУМЕНТА
				1 ШТ	ВСЕГО	
1А 12.36	1	СМН-3	2	31.98	63.96	К1
	2	СКР-1	1	7.09	7.09	К3
	3	КР-3	2	2.06	4.12	К41
	4	КР-23	6	0.48	2.80	К50
	5	КР-30	1	3.12	3.12	К55
	6	С-25	1	11.24	11.24	К17
	7	С-26	1	11.24	11.24	К17
	8	КР-43	1	0.77	0.77	К60
	9	СПВ-2	2	2.34	4.68	К69
	10	СПГ-2	2	2.42	4.84	К79
	11	Ф6АIII L= 130	16	0.03	0.46	Б/Ч
	12	Ф20АIII L= 250	4	0.62	2.46	Б/Ч
ИТОГО:				116.86		

1. В ТАБЛИЦЕ ПРИВЕДЕНО ОБОЗНАЧЕНИЕ ДОКУМЕНТА
АРМАТУРНЫХ ИЗДЕЛИЙ ПО ВЫПУСКУ 1.020-1/87. 4-2
В. АРМАТУРА КЛАССА А_{II} ПО ГОСТ 5781-82

Лх. 32850 д. 44

1.020-1/87. 4-1-К14

ЛСТ
3



МАРКА ДИАФРАГМЫ ЖЕСТКОСТИ	РАСХОД МАТЕРИАЛОВ			МАССА ДИАФРАГМЫ ЖЕСТКОСТИ Т
	ТЯЖЕЛЫЙ БЕТОН КЛ В20 М3	ДРЕВЕСИНА М3	СТАЛЬ КГ	
2А 24.36	1,51	—	156,62	3,78
1А 24.36	1,35	—	149,55	3,38

ИМЯ И ПОДПИСЬ ПРОЕКТИРУЮЩЕГО В.В.А.М. ИИ.В.И.

- УЗАМ СМ. К 33.
- ВЕДОМОСТЬ РАСХОДА СТАЛИ СМ. РС

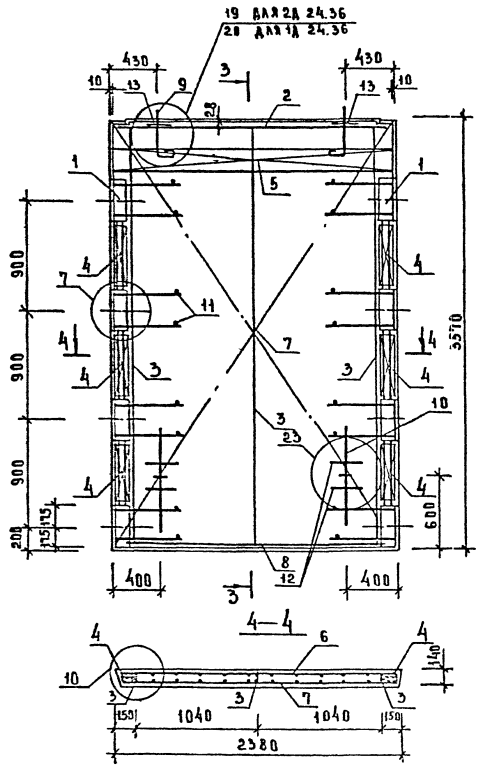
НАЧ. ОТА	БОЛЫНЦКИЙ	<i>С.С.</i>
И. КОНТР.	ЛУКИНА	<i>Л.С.</i>
И. КОНСТ.	ШАУ	<i>И.И.</i>
Г. И. П.	ОСТРОГА	<i>О.О.</i>
Г. И. П.	ОБЕННА	<i>О.О.</i>
ПРОБЕР.	НОСОВА	<i>Н.Н.</i>
РАЗРАБ.	САХАЛОВА	<i>С.С.</i>

Лх 32850.45

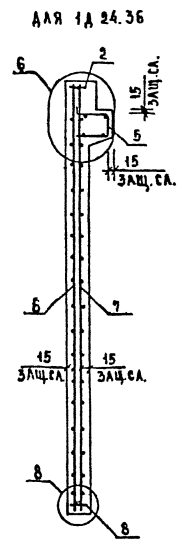
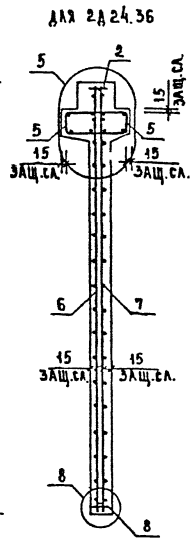
1.020.1/87.4-1-К15

ДИАФРАГМЫ ЖЕСТКОСТИ 2А 24.36; 1А 24.36	СТЕЛКА	ЛИСТ	ЛИСТОВ
	Р	1	2

ЦИИ/13П



3-3



ИИ.А.С.ОБ.А.И.О.А.И.А.А.И.И.С.А.И.И.С.

Вх 32850 д 46
 1.020-1/87.4-1-К15

ЛМСТ
 2

САПР	БР/ЮЮР
Т/О	СТ/ЛК
БР/ЛК	БР/ЛК

МАРКА ДИАГРАММЫ	ПОЗ.	МАРКА АРМАТУРНОГО ИЗДЕЛИЯ	КОЛ.	МАССА, КГ		ОБОЗНАЧЕНИЕ ДОКУМЕНТА
				1 шт	ВСЕГО	
2А 24.36	1	СМН-3	2	31.98	63.96	К1
	2	СКР-3	1	10.93	10.93	К3
	3	КР-3	3	2.06	6.18	К41
	4	КР-23	6	0.48	2.90	К50
	5	КР-33	2	6.29	12.57	К56
	6	С-27	1	22.66	22.66	К18
	7	С-28	1	22.66	22.66	К18
	8	КР-51	1	1.63	1.63	К62
	9	СПВ-2	2	2.34	4.68	К69
	10	СПГ-2	2	2.42	4.84	К79
	11	Ф6АIII L= 130	16	0.03	0.46	Б/Ч
	12	Ф20АIII L= 250	4	0.62	2.46	Б/Ч
	13	СГ-1	2	0.34	0.68	К67
ИТОГО:				156.62		

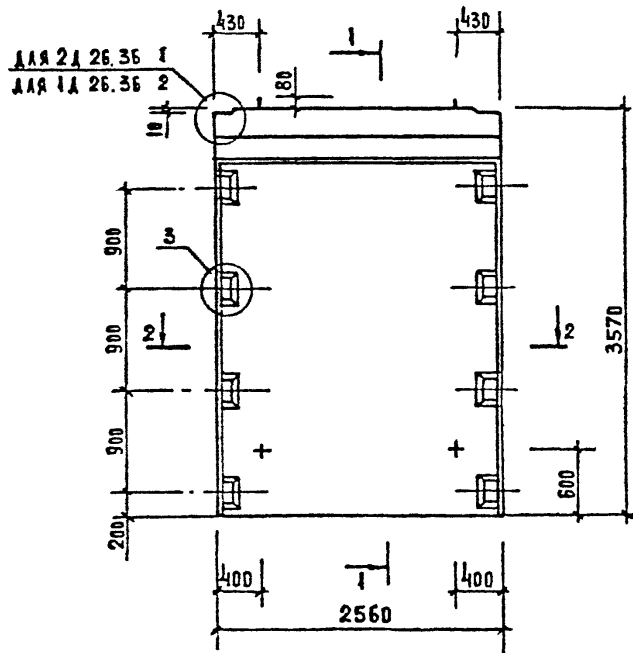
МАРКА ДИАГРАММЫ	ПОЗ.	МАРКА АРМАТУРНОГО ИЗДЕЛИЯ	КОЛ.	МАССА, КГ		ОБОЗНАЧЕНИЕ ДОКУМЕНТА
				1 шт	ВСЕГО	
1А 24.36	1	СМН-3	2	31.98	63.96	К1
	2	СКР-3	1	10.93	10.93	К3
	3	КР-3	3	2.06	6.18	К41
	4	КР-23	6	0.48	2.90	К50
	5	КР-34	1	6.29	6.29	К57
	6	С-27	1	22.66	22.66	К18
	7	С-28	1	22.66	22.66	К18
	8	КР-51	1	1.63	1.63	К62
	9	СПВ-8	2	2.29	4.58	К76
	10	СПГ-2	2	2.42	4.84	К79
	11	Ф6АIII L= 130	16	0.03	0.46	Б/Ч
	12	Ф20АIII L= 250	4	0.62	2.46	Б/Ч
ИТОГО:				149.55		

1. В ТАБЛИЦЕ ПРИВЕДЕНО ОБОЗНАЧЕНИЕ ДОКУМЕНТА АРМАТУРНЫХ ИЗДЕЛИЙ ПО ВЫПУСКУ 1.020-1/87: 4-2
2. АРМАТУРА КЛАССА АIII ПО ГОСТ 5781-82

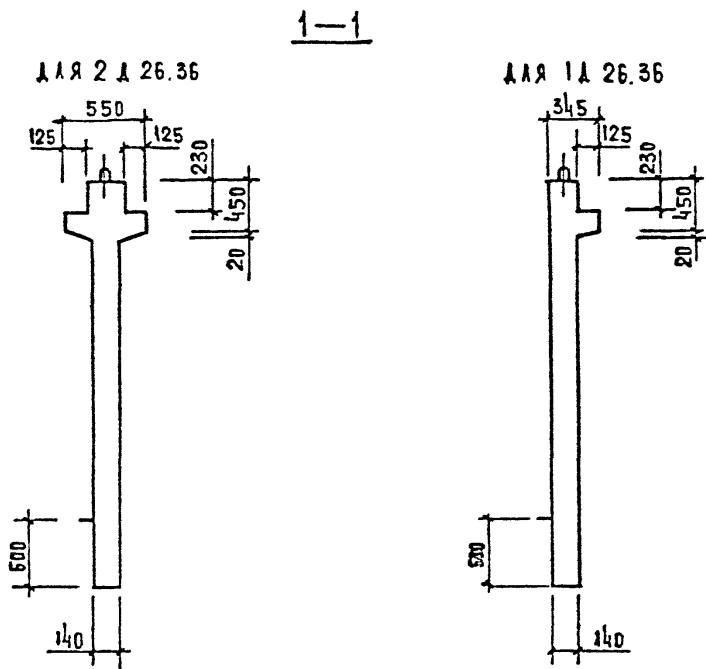
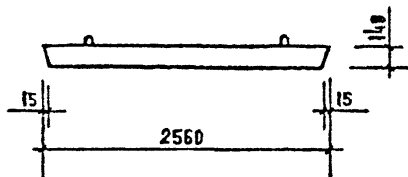
Вх 32850 д.47

1.020-1/87. 4-1-К15

Л/СТ
3



2-2



МАРКА ДИАФРАГМЫ ЖЕСТКОСТИ	РАСХОД МАТЕРИАЛОВ			МАССА ДИАФРАГМ ЖЕСТКОСТИ Т
	ТЯЖЕЛЫЙ БЕТОН КЛ В20 М3	ДРЕВЕСИНА М3	СТАЛЬ КГ	
2А 26.36	1,62	—	163,67	4,05
1А 26.36	1,45	—	156,03	3,63

Вх. 32850 л 48

1.020 - 1/87. 4-1-К 16

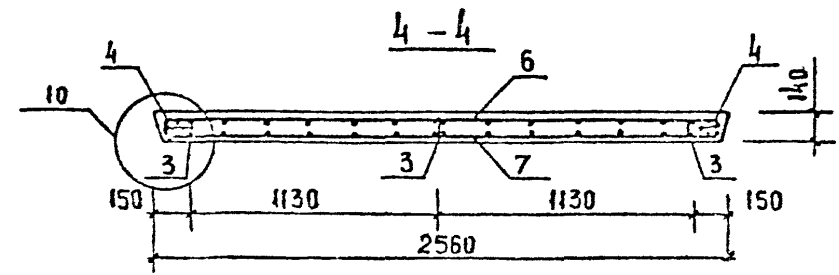
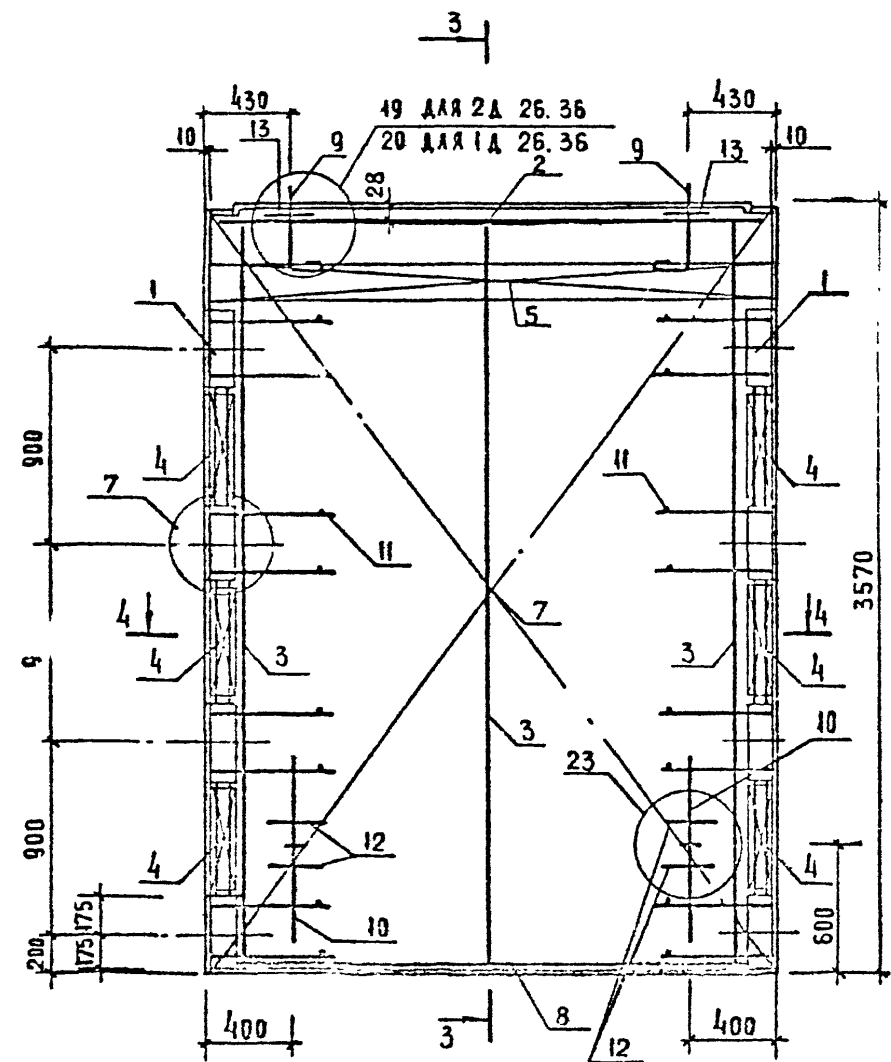
НАЧ. ВУД.	БОЛЫНСКИЙ	<i>[Signature]</i>
Н. КОНТР.	ЛУКИНА	<i>[Signature]</i>
ГЛАВ. КОНСТ.	ШАЦ	<i>[Signature]</i>
ГЛАВ. П.	ОСТРОВА	<i>[Signature]</i>
ГЛАВ. И П.	ОСИНА	<i>[Signature]</i>
ПРОВЕР.	НОСОВА	<i>[Signature]</i>
РАЗРАБ.	ВАСИЛЬЕВА	<i>[Signature]</i>

ДИАФРАГМЫ ЖЕСТКОСТИ
2А 26.36; 1А 26.36

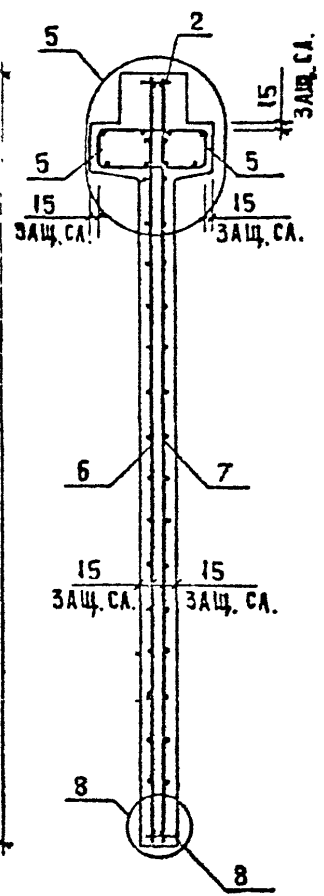
СТАДИЯ	ДИСТ	АМЕТОВ
Р	1	3
ЦНИИЗП		
ТОРГОВО-ПРОМЫСЛЕННЫЙ КОМПЛЕКС		

УЧЕТ РАБОТ ПО ДАТАМ ВВЕДЕНИЯ В ЭКСПЛУАТАЦИЮ

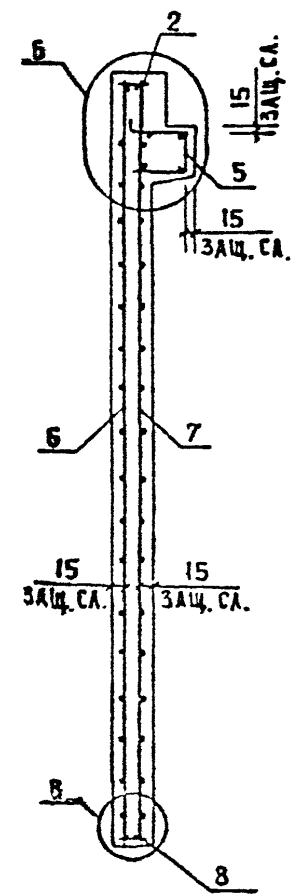
1 УЗАМ СМ. К 33.
2 ВЕДОМОСТЬ РАСХОДА СТАЛИ СМ. РС



ДЛЯ 2А 26.36



ДЛЯ 1А 26.36



АНБ И РОДУ ПОДПИСЬ И ДАТА ВЗАМ НЫБ И

Вх. 32850 Л.49

1.020-1/87.4-1-k16

ЛИСТ 2

АИР	ТАП	ВУКГР	ВИАКОУР
ТЕСТК	СП	ВТ.ИДЕ	ВР.ИИ.ОДВА

МАРКА ДИАГРАММЫ	ПОЗ.	МАРКА АРМАТУРНОГО ИЗДЕЛИЯ	КОЛ.	МАССА, КГ		ОБОЗНАЧЕНИЕ ДОКУМЕНТА
				1 ШТ	ВСЕГО	
2А 26.36	1	СМН-3	2	31.98	63.96	К1
	2	СКР-4	1	11.52	11.52	К3
	3	КР-3	3	2.06	6.18	К41
	4	КР-23	6	0.48	2.90	К50
	5	КР-35	2	6.82	13.63	К56
	6	С-29	1	24.51	24.51	К19
	7	С-30	1	24.51	24.51	К19
	8	КР-44	1	1.78	1.78	К60
	9	СПВ-3	2	3.12	6.24	К70
	10	СПГ-2	2	2.42	4.84	К79
	11	Ф6АIII L= 130	16	0.03	0.46	Б/Ч
	12	Ф20АIII L= 250	4	0.62	2.46	Б/Ч
	13	СГ-1	2	0.34	0.68	К67
ИТОГО:				163.67		

МАРКА ДИАГРАММЫ	ПОЗ.	МАРКА АРМАТУРНОГО ИЗДЕЛИЯ	КОЛ.	МАССА, КГ		ОБОЗНАЧЕНИЕ ДОКУМЕНТА
				1 ШТ	ВСЕГО	
1А 26.36	1	СМН-3	2	31.98	63.96	К1
	2	СКР-4	1	11.52	11.52	К3
	3	КР-3	3	2.06	6.18	К41
	4	КР-23	6	0.48	2.90	К50
	5	КР-36	1	6.82	6.82	К57
	6	С-29	1	24.51	24.51	К19
	7	С-30	1	24.51	24.51	К19
	8	КР-44	1	1.78	1.78	К60
	9	СПВ-9	2	3.05	6.10	К77
	10	СПГ-2	2	2.42	4.84	К79
	11	Ф6АIII L= 130	16	0.03	0.46	Б/Ч
	12	Ф20АIII L= 250	4	0.62	2.46	Б/Ч
ИТОГО:				156.03		

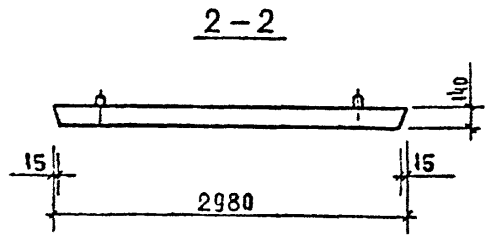
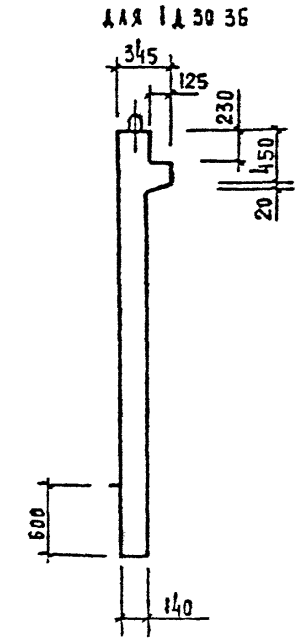
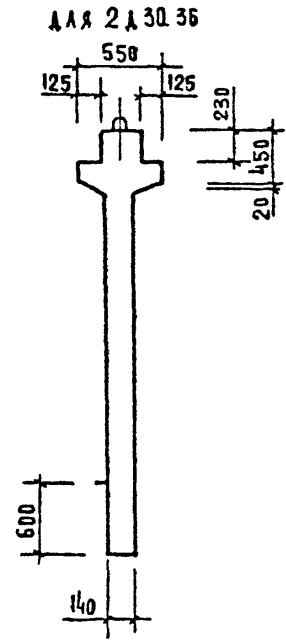
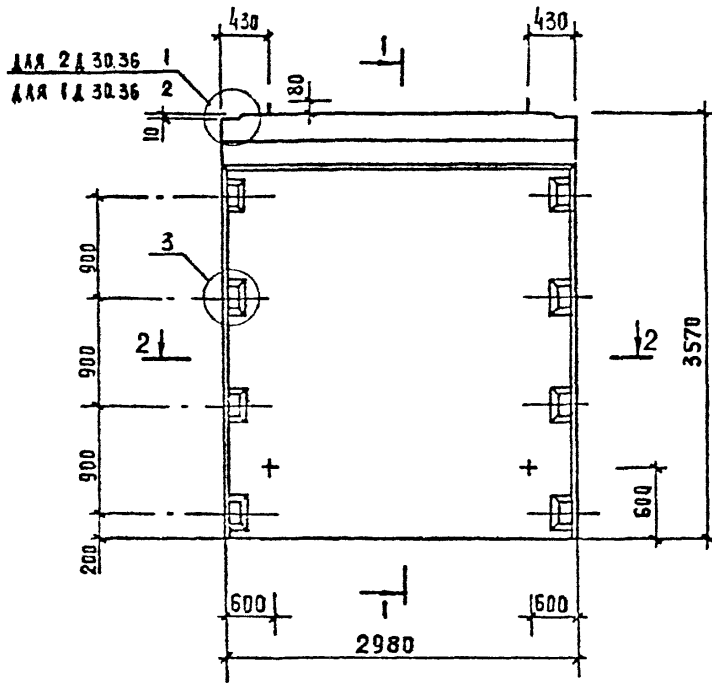
- В ТАБЛИЦЕ ПРИВЕДЕНО ОБОЗНАЧЕНИЕ ДОКУМЕНТА АРМАТУРНЫХ ИЗДЕЛИЙ ПО ВЫПУСКУ 1.020-1/87. 4-2
- АРМАТУРА КЛАССА АIII ПО ГОСТ 5781-82

Вх. 32860.1.50

1.020-1/87. 4-1-К16

ИМСТ

3



МАРКА ДИАФРАГМЫ ЖЕСТКОСТИ	РАСХОД МАТЕРИАЛОВ			МАССА ДИАФРАГМЫ ЖЕСТКОСТИ Т
	ТЯЖЕЛЫЙ БЕТОН КЛ.В20 М3	ДРЕВЕСИНА М3	СТАЛЬ КГ	
2А 30.36	1,89	—	178,42	4,73
1А 30.36	1,69	—	169,73	4,23

Вх. 32850 л. 51

1.020 - 1/87. 4.1-К17

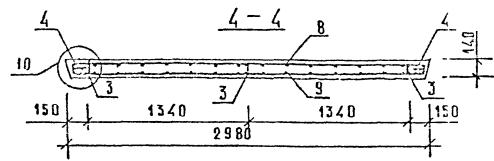
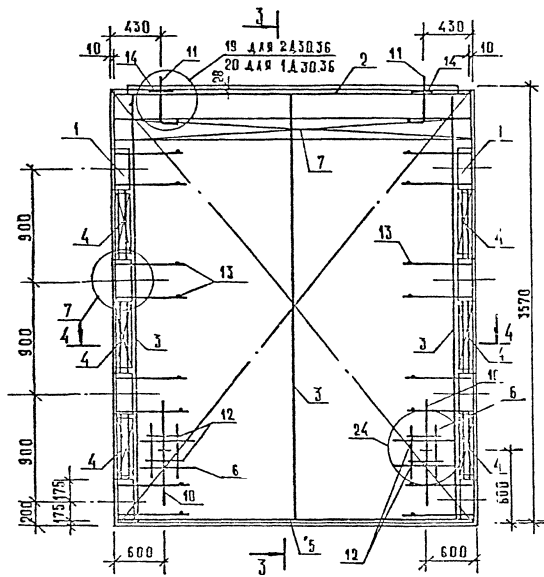
НАЧ. ОТА.	ВЛАДИСЛАВ	СБ
Н. КОНТР.	ЛУКИНА	ЛН
Г. КОНСТ.	ШАЦ	Ш
Г. И. П.	ОСТРОВА	О
Г. И. П.	ОСНИ	О
ПРОВЕР.	НОСОВА	Н
РАЗРАБ.	ВАСИЛЬЕВА	В

ДИАФРАГМЫ ЖЕСТКОСТИ
2А 30.36; 1А 30.36

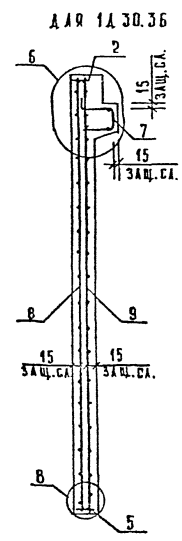
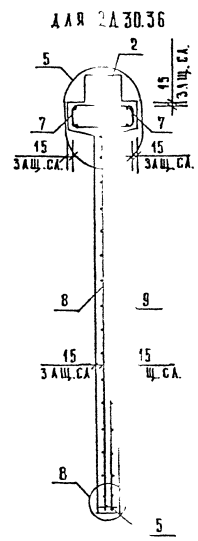
СТАЛЬ	АНСТ	АНСТОВ
Р	Г	З
ЦЕНТРАЛ		
ТО-ГДЕ-О-БОИТОВИУ-З-ЛАННИ-И-ТУРИСТСКИ-КЕМ-Г-К-С-О-В		

ИЗМ. № 1
ПОДАРОК И ДАТА ВЗАИМ. № 1

1. УЗАЫ СМ. К 33.
2. ВЕДОМОСТЬ РАСХОДА СТАЛИ СМ. РС



3-3



ИЗДАТЕЛЬСТВО ИЛИТА ЕКАТЕРИНА

Др 32850 А 52
 1.020-1/87.4-1-K17

Лист 2

ТАП	РАКЛР	ВЫСКЛР
СП	СТ.ИНА	УРЛАКОВА
БЗТК	ГАДР	

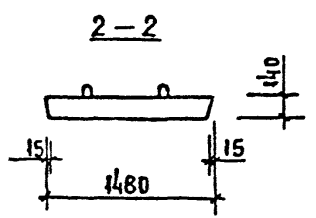
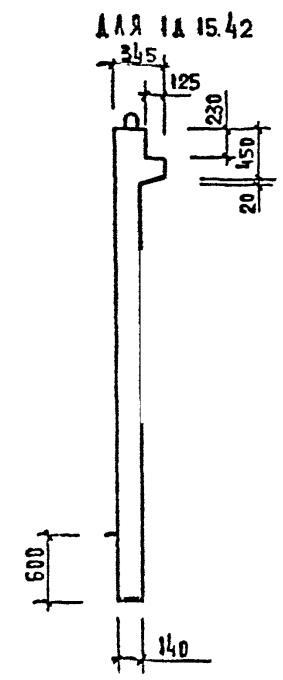
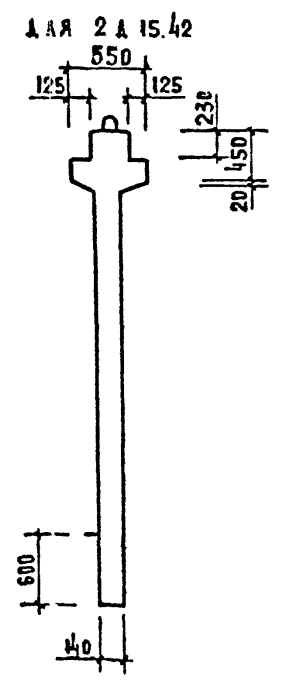
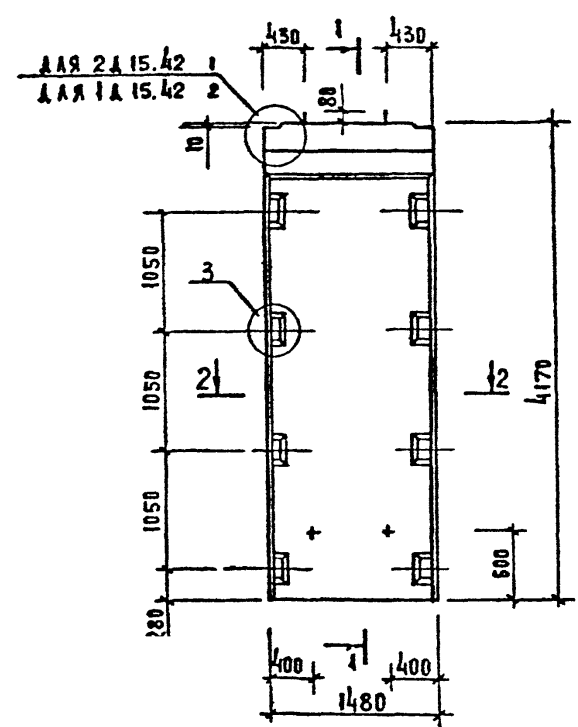
МАРКА ДИАГРАММЫ	ПОЗ.	МАРКА АРМАТУРНОГО ИЗДЕЛИЯ	КОЛ.	МАССА, КГ		ОБОЗНАЧЕНИЕ ДОКУМЕНТА
				1 ШТ	ВСЕГО	
2А 30.36	1	СМН-3	2	31.98	63.96	К1
	2	СКР-5	1	12.88	12.88	К4
	3	-3	3	2.06	6.18	К41
	4	23	6	0.48	2.90	К50
	5	45	1	2.07	2.07	К60
	6	28	2	0.44	0.89	К53
	7	37	2	7.87	15.74	К58
	8	С-31	1	28.36	28.36	К20
	9	С-32	1	28.36	28.36	К20
	10	СПГ-3	2	3.63	7.26	К80
	11	СПВ-3	2	3.12	6.24	К70
	12	Ф20АIII L= 250	4	0.62	2.46	Б/4
	13	Ф6АIII L= 130	16	0.03	0.46	Б/4
	14	СГ-1	2	0.34	0.68	К67
ИТОГО:				178.42		

МАРКА ДИАГРАММЫ	ПОЗ.	МАРКА АРМАТУРНОГО ИЗДЕЛИЯ	КОЛ.	МАССА, КГ		ОБОЗНАЧЕНИЕ ДОКУМЕНТА
				1 ШТ	ВСЕГО	
1А 30.36	1	СМН-3	2	31.98	63.96	К1
	2	СКР-5	1	12.88	12.88	К4
	3	КР-3	3	2.06	6.18	К41
	4	КР-23	6	0.48	2.90	К50
	5	КР-45	1	2.07	2.07	К60
	6	КР-28	2	0.44	0.89	К53
	7	КР-36	1	7.87	7.87	К59
	8	С-31	1	28.36	28.36	К20
	9	С-32	1	28.36	28.36	К20
	10	СПГ-3	2	3.63	7.26	К80
	11	СПВ-9	2	3.05	6.10	К77
	12	Ф20АIII L= 250	4	0.62	2.46	Б/4
	13	Ф6АIII L= 130	16	0.03	0.46	Б/4
ИТОГО:				169.73		

1. В ТАБЛИЦЕ ПРИВЕДЕНО ОБОЗНАЧЕНИЕ ДОКУМЕНТА
АРМАТУРНЫХ ИЗДЕЛИЙ ПО ВЫПУСКУ 1.020-1/87. 4-2
2. АРМАТУРА КЛАССА АIII ПО ГОСТ 5781-82

Вх 32850.53

1.020-1/87. 4-1-К17	ЛСТ 3
---------------------	----------



МАРКА ДИАФРАГМЫ ЖЕСТКОСТИ	РАСХОД МАТЕРИАЛОВ			МАССА ДИАГРАММ ЖЕСТКОСТИ Т
	ТЯЖЕЛЫЙ БЕТОН Кл.В20 м ³	ДРЕВЕСИНА м ³	СТАЛЬ кг	
2 А 15.42	1,06	—	152,00	2,65
1 А 15.42	0,96	—	147,40	2,40

ИЗМ. ПОЯС. БЕЛОРУССКАЯ АКАД. НАУК. МНБ. Н

1. УЗАМ СМ. К 33
2. ВЕДОМОСТЬ РАСХОДА СТАЛИ СМ. РС

Дх. 32850 Л.54

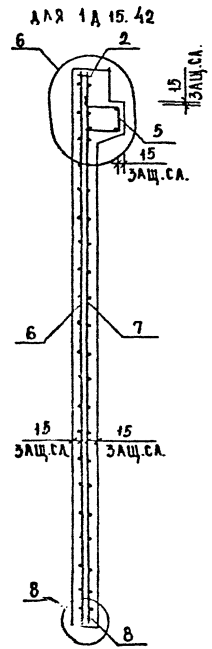
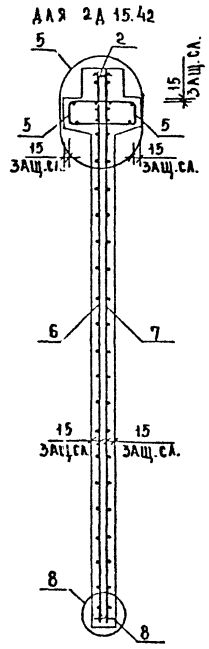
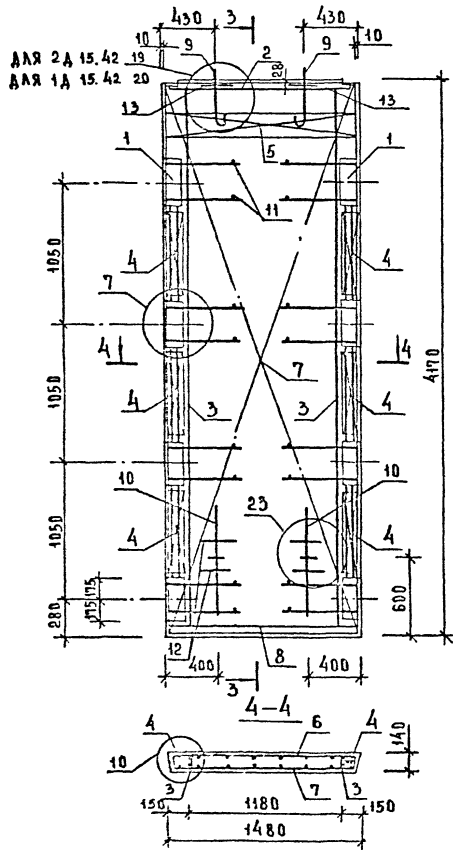
1.020 - 1/87. 4-1-К18

ИЗДАТЕЛЬ	ВОЛЫНСКИЙ	
ИНЖЕНЕР	ЛУЖИКА	
ТЕХНИК	КО А Ч	
ГЛАВ	ОСТРОВА	
ПРОФ.	ЮСКИНА	
ПРОВЕР.	НОСОВА	
РАЗРАБ.	ВАСИЛЬЕВА	

ДИАФРАГМЫ ЖЕСТКОСТИ
2 А 15.42; 1 А 15.42

СТАЛЬ АНСТ			АНСТ		
Р	1	3	Р	1	3

ЦНИИЭП
ГОРЬКОВО-БАЛХОВСКИЙ ЗАВОД И ТЕХНИЧЕСКИЙ КОМПЛЕКС



ИНЖЕНЕР ПОДПИСАТЕЛЯ

Вх. 32850 Л. 55
 1.020-1/87.4-1-К18
 ЛИСТ
 2

САПР	ТАП	РК.ГР.	ВМ.ЮР.
ТЕЗТК	СП	СТ.И.К.	ВР.Л.КОВА

МАРКА ДИАГРАММЫ	ПОЗ.	МАРКА АРМАТУРНОГО ИЗДЕЛИЯ	КОЛ.	МАССА, КГ		ОБОЗНАЧЕНИЕ ДОКУМЕНТА
				1 ШТ	ВСЕГО	
2А 15.42	1	СМН-4	2	33.45	66.90	К2
	2	СКР-2	1	8.01	8.01	К3
	3	КР-4	2	2.41	4.83	К41
	4	КР-22	6	0.58	3.49	К50
	5	КР-31	2	3.91	7.82	К54
	6	С-35	1	24.66	24.66	К22
	7	С-36	1	24.66	24.66	К22
	8	КР-52	1	1.01	1.01	К63
	9	СПВ-1	2	1.56	3.12	К68
	10	СПГ-1	2	1.95	3.90	К78
	11	φ6AIII L= 130	16	0.03	0.46	Б/4
	12	φ20AIII L= 250	4	0.62	2.46	Б/4
	13	СГ-1	2	0.34	0.68	К67
ИТОГО:				132.00		

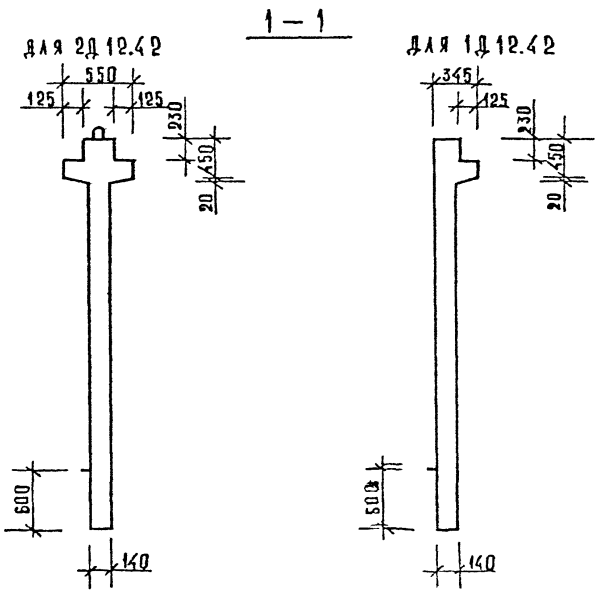
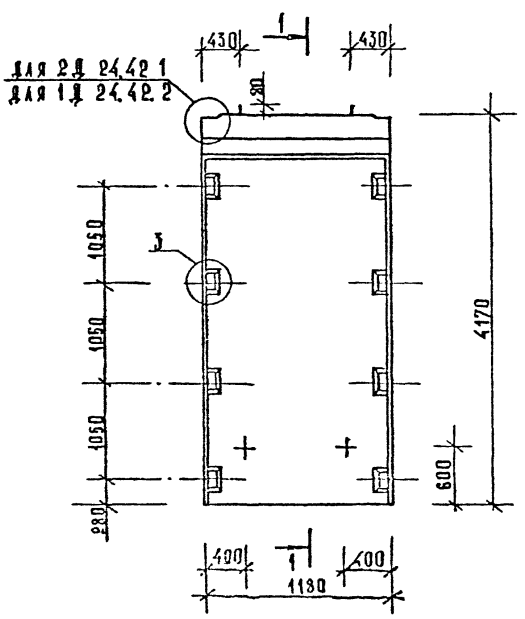
МАРКА ДИАГРАММЫ	ПОЗ.	МАРКА АРМАТУРНОГО ИЗДЕЛИЯ	КОЛ.	МАССА, КГ		ОБОЗНАЧЕНИЕ ДОКУМЕНТА
				1 ШТ	ВСЕГО	
1А 15.42	1	СМН-4	2	33.45	66.90	К2
	2	СКР-2	1	8.01	8.01	К3
	3	КР-4	2	2.41	4.83	К41
	4	КР-22	6	0.58	3.49	К50
	5	КР-32	1	3.91	3.91	К55
	6	С-35	1	24.66	24.66	К22
	7	С-36	1	24.66	24.66	К22
	8	КР-52	1	1.01	1.01	К63
	9	СПВ-1	2	1.56	3.12	К68
	10	СПГ-1	2	1.95	3.90	К78
	11	φ6AIII L= 130	16	0.03	0.46	Б/4
	12	φ20AIII L= 250	4	0.62	2.46	Б/4
	ИТОГО:				147.40	

1. В ТАБЛИЦЕ ПРИВЕДЕНО ОБОЗНАЧЕНИЕ ДОКУМЕНТА
АРМАТУРНЫХ ИЗДЕЛИЙ ПО ВЫПУСКУ 1.020-1/87. 4-2
2. АРМАТУРА КЛАССА AIII ПО ГОСТ 5781-82

Вх. 32850 л. 56

1.020-1/87. 4-1-К 18

ЛИСТ
3



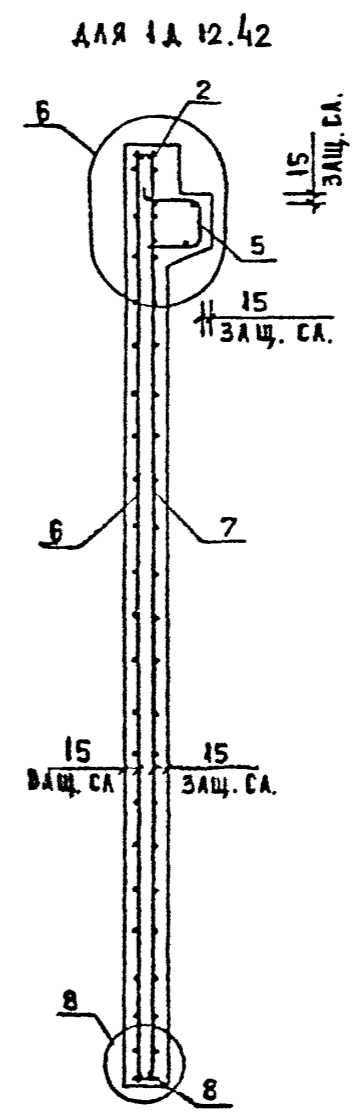
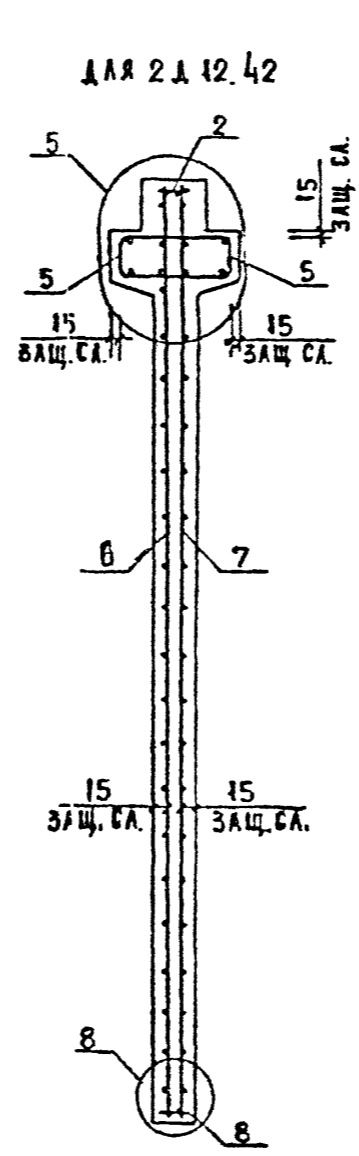
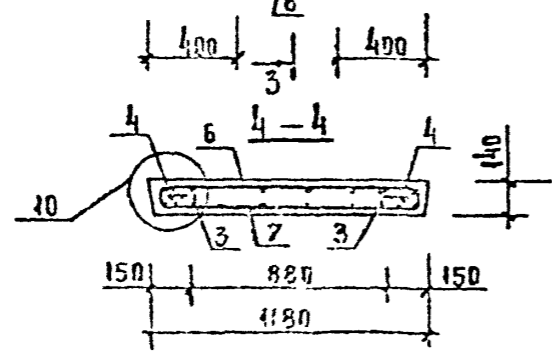
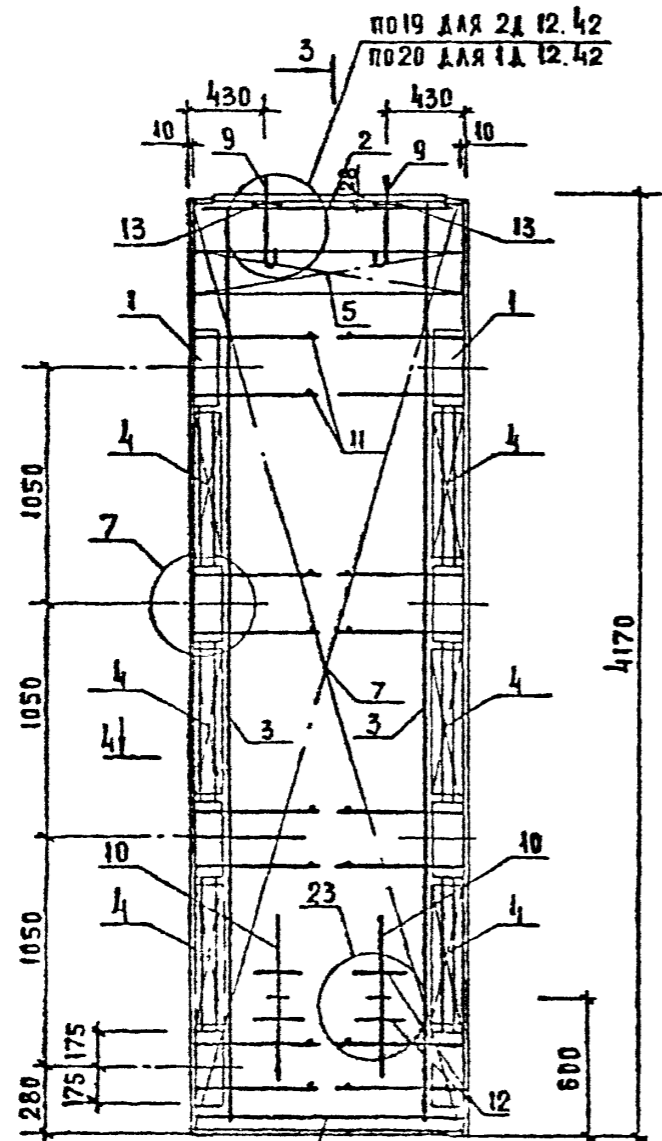
МАРКА ДИАФРАГМЫ ШЕСТКОСТИ	РАСХОД МАТЕРИАЛОВ			МАССА ДИАФРАГМЫ ШЕСТКОСТИ Т
	ТЯЖЕЛЫЙ БЕТОН КА. В20 М ³	ДРЕВЕСИНА М ³	СТАЛЬ КГ	
2Д 12.42	0,86	—	137,25	2,14
1Д 12.42	0,78	—	133,45	1,94

Вх. 32850. 57

ИЗЧ. ОТД.	БОЛЫНСКИЙ		1.020-1/87. 4-1-К19		
И. КОНТР.	ЛАЗКИНА		ДИАФРАГМЫ ШЕСТКОСТИ		
РА. КОНСТ.	И. Д. Ч.		2Д 12.42; 1Д 12.42	Листов	1
Г. И. П.	ОСТРОВА			в	1
Г. И. П.	ОСИЧКА		И. И. И. И. П.		
ПРОСМ.	ИГОРЬ ВА		КОРП. КОД 64102008		
РАЗРАБ.	ВАСИЛЬЕВА		38.410.00.00		

ИЗМ. № ПОДП. И. Д. А. Т. А. В. С. А. М. Д. И. С. Е. П.

- Узлы см. К33.
- Ведомость расхода стали см. РС



ИИС, И ПОСЛ. ПОДАТКЕН КЛАДЪТ ВЪЗМ. ИИС. И

Вх. 32850 J.58
 1.020.1/87.4.1-K19

ЛМСТ
2

САПР	ТАЛ	ФУКЛР	ВЫПУСК
ТБЗТК	СП	СТ.ИЧ	ВЫРАЖОВА

МАРКА ДИАФРАГМЫ	ПОЗ.	МАРКА АРМАТУРНОГО ИЗДЕЛИЯ	КОЛ.	МАССА, КГ		ОБОЗНАЧЕНИЕ ДОКУМЕНТА
				1 ШТ	ВСЕГО	
2А 12.42	1	СМН-4	2	33.45	66.90	К2
	2	СКР-1	1	7.09	7.09	К3
	3	КР-4	2	2.41	4.83	К41
	4	КР-22	6	0.58	3.49	К50
	5	КР-29	2	3.12	6.23	К54
	6	С-33	1	18.66	18.66	К21
	7	С-34	1	18.66	18.66	К21
	8	КР-43	1	0.77	0.77	К60
	9	СПВ-1	2	1.58	3.12	К68
	10	СПГ-1	2	1.95	3.90	К78
	11	Ф6АIII L= 130	16	0.03	0.46	Б/4
	12	Ф20АIII L= 250	4	0.62	2.46	Б/4
	13	СГ-1	2	0.34	0.68	К67
ИТОГО:				137.25		

МАРКА ДИАФРАГМЫ	ПОЗ.	МАРКА АРМАТУРНОГО ИЗДЕЛИЯ	КОЛ.	МАССА, КГ		ОБОЗНАЧЕНИЕ ДОКУМЕНТА
				1 ШТ	ВСЕГО	
1А 12.42	1	СМН-4	2	33.45	66.90	К2
	2	СКР-1	1	7.09	7.09	К3
	3	КР-4	2	2.41	4.83	К41
	4	КР-22	6	0.58	3.49	К50
	5	КР-30	1	3.12	3.12	К55
	6	С-33	1	18.66	18.66	К21
	7	С-34	1	18.66	18.66	К21
	8	КР-43	1	0.77	0.77	К60
	9	СПВ-1	2	1.58	3.12	К68
	10	СПГ-1	2	1.95	3.90	К78
	11	Ф6АIII L= 130	16	0.03	0.46	Б/4
	12	Ф20АIII L= 250	4	0.62	2.46	Б/4
ИТОГО:				135.45		

1. В ТАБЛИЦЕ ПРИВЕДЕНО ОБОЗНАЧЕНИЕ ДОКУМЕНТА
АРМАТУРНЫХ ИЗДЕЛИЙ ПО ВЫПУСКУ 1.020-1/87. 4-2
2. АРМАТУРА КЛАССА АIII ПО ГОСТ 5781-82

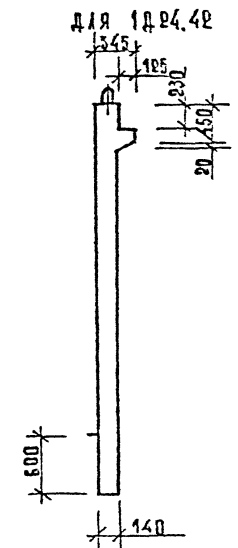
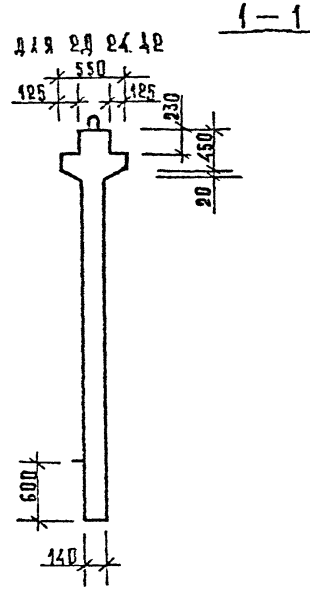
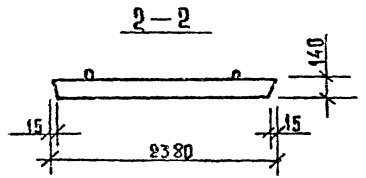
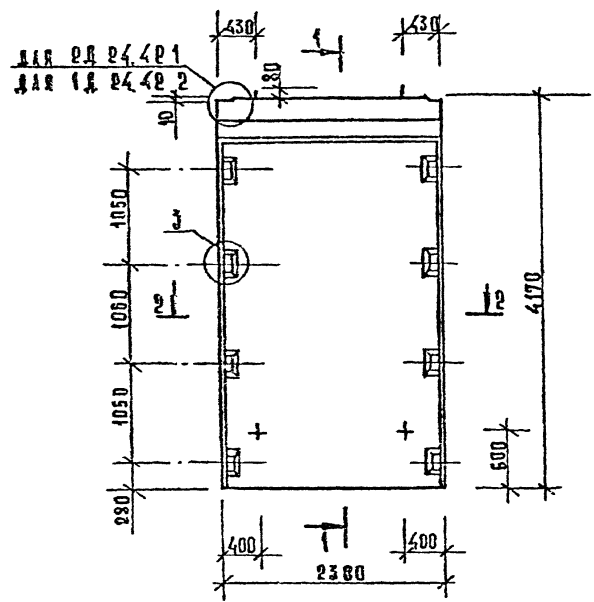
Вх. 32850 л. 59

1.020-1/87. 4-1-К13

Л/СТ

3

№В	ЛСДА	ПОДПИСЬ И ДАТА	ВЛАДИМИР
----	------	----------------	----------



МАРКА ДИАФРАГМЫ ЖЕСТКОСТИ	РАСХОД МАТЕРИАЛОВ			МАССА ДИАФРАГМЫ ЖЕСТКОСТИ Т
	ТЯЖЕЛЫЙ БЕТОН КА. В20 М ²	ДРЕВЕСИНА М ³	СТАЛЬ КГ	
2Д 24.4Р	1.71	—	192.54	4.28
1Д 24.4Р	1.55	—	125.43	3.38

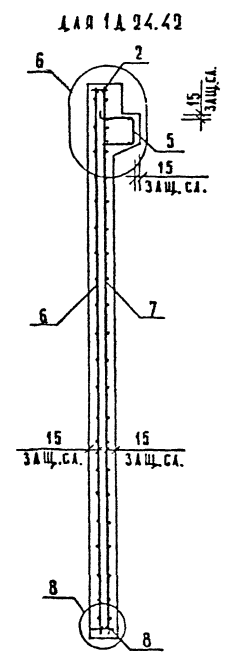
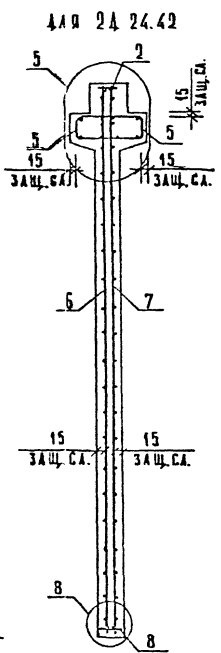
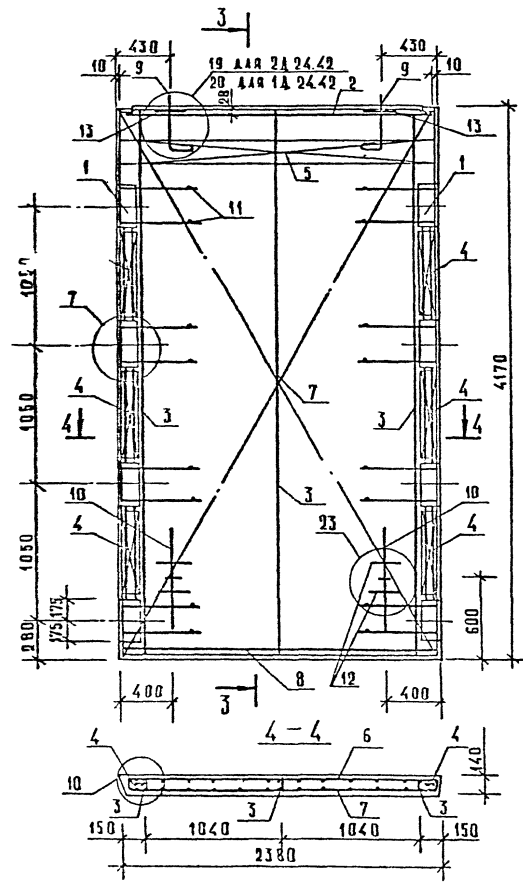
Дж. 32850 л.60

ИЧЛОТ	БОЛЫНСКИЙ	<i>Л</i>
ИЧЕТИР	АЧКИНА	<i>Л</i>
КА КЧЕТ	ШАЦ	<i>Л</i>
С.Ч.Р	СТРОВА	<i>Л</i>
У.В.Р	УСОНА	<i>Л</i>
ПРОСЕР	НОСОВА	<i>Л</i>
РАЗРАБ	ВАСИЛЬЕВА	<i>Л</i>

1.020-1/87. 4-1-К 20		
ДИАФРАГМЫ ЖЕСТКОСТИ 2Д 24.4Р; 1Д 24.4Р	СТАЛЬЯ ЛУСТ	ЛУСТОВ
	Р	1 3
ТОРГОВО-БЮДОНАК ЭЛАНД И ТЭХНИСКИХ КОМПЛЕКТОВ		

И.В. К. ПОСРЕДСТВОМ У. ДАТА 13.11.11. 11.11.11

1.33АЫ СМ. К.33.
2 ВСОДОМСТЬ РАСХОДА СТАЛЦ СМ. РС



ЛИСТ КРОМКА | ПОДАРИЦКА И МАТРИА | БИНАМА ОШЕБКА

Вх. 32850 д. 61
 1.020-1/87.4-1-К20

Лист
 2

САПР	ТАП	ФАКТР	ВНУТР
ПЕЗТК	СП	СТАНД	ВНУТРАШН

МАРКА ДИАГРАММЫ	ПОЗ.	МАРКА АРМАТУРНОГО ИЗДЕЛИЯ	КОЛ.	МАССА, КГ		ОБОЗНАЧЕНИЕ ДОКУМЕНТА
				1 шт	ВСЕГО	
2А 24.42	1	СМН-4	2	33.45	66.90	К2
	2	СКР-3	1	10.93	10.93	К3
	3	КР-4	3	2.41	7.24	К41
	4	КР-22	6	0.58	3.49	К50
	5	КР-33	2	6.28	12.57	К56
	6	С-37	1	37.53	37.53	К23
	7	С-38	1	37.53	37.53	К23
	8	КР-51	1	1.63	1.63	К62
	9	СПВ-3	2	3.12	6.24	К70
	10	СПГ-2	2	2.42	4.84	К79
	11	Ф6АIII L=130	16	0.03	0.46	Б/Ч
	12	Ф20АIII L=250	4	0.62	2.46	Б/Ч
	13	СГ-1	2	0.34	0.68	К67
ИТОГО:				192.54		

МАРКА ДИАГРАММЫ	ПОЗ.	МАРКА АРМАТУРНОГО ИЗДЕЛИЯ	КОЛ.	МАССА, КГ		ОБОЗНАЧЕНИЕ ДОКУМЕНТА
				1 шт	ВСЕГО	
1А 24.42	1	СМН-4	2	33.45	66.90	К2
	2	СКР-3	1	10.93	10.93	К3
	3	КР-4	3	2.41	7.24	К41
	4	КР-22	6	0.58	3.49	К50
	5	КР-34	1	6.29	6.29	К57
	6	С-37	1	37.53	37.53	К23
	7	С-38	1	37.53	37.53	К23
	8	КР-51	1	1.63	1.63	К62
	9	СПВ-9	2	3.05	6.10	К77
	10	СПГ-2	2	2.42	4.84	К79
	11	Ф6АIII L=130	16	0.03	0.46	Б/Ч
	12	Ф20АIII L=250	4	0.62	2.46	Б/Ч
	ИТОГО:				185.43	

- В ТАБЛИЦЕ ПРИВЕДЕНО ОБОЗНАЧЕНИЕ ДОКУМЕНТА АРМАТУРНЫХ ИЗДЕЛИЙ ПО ВЫПУСКУ 1.020-1/87. 4-2
- АРМАТУРА КЛАССА А_{III} ПО ГОСТ 5781-82

Вх. 32850 л. 62

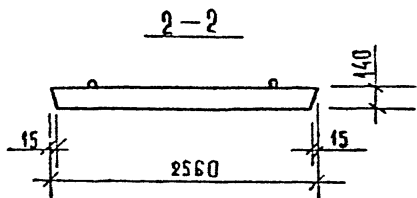
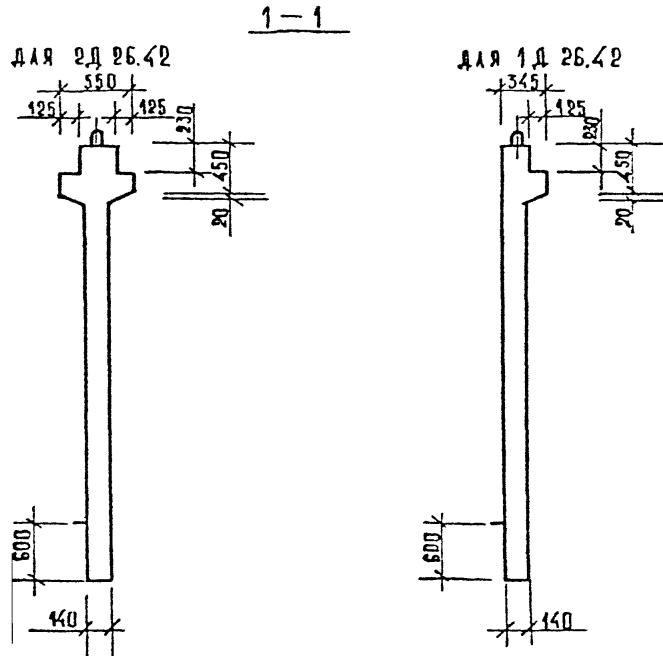
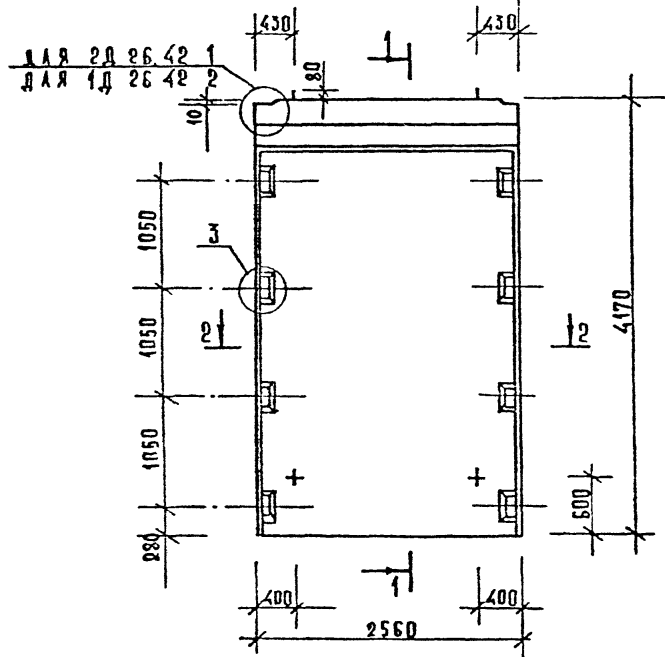
1.020-1/87. 4-1-К 20

Лист

3

ФОРМАТ А3

№ В. ПОДА.	ПОДПИСЬ И ДАТА	ВЗЛАН. №
------------	----------------	----------



МАРКА ДИАФРАГМЫ ЖЕСТКОСТИ	РАСХОД МАТЕРИАЛОВ			МАССА ДИАФРАГМЫ ЖЕСТКОСТИ Т
	ТЯЖЕЛЫЙ БЕТОН КЛ. В20 М ³	ДРЕВЕСИНА М ³	СТАЛЬ КГ	
2Д 26.42	1,84	—	202,93	4,59
1Д 26.42	1,67	—	195,29	4,18

Вх. 32850.1.63

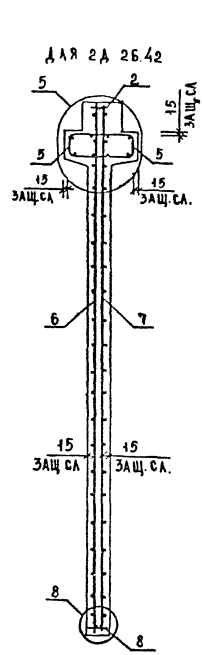
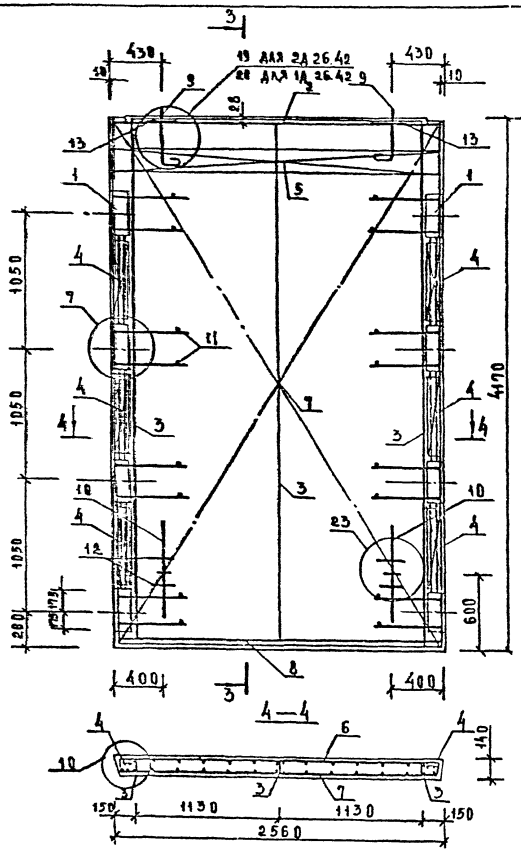
НАЧ. ОТД.	ВОЛЫНСКИЙ	<i>[Signature]</i>
И КОНТР.	ИЗКИНА	<i>[Signature]</i>
СР. КОНСТ.	ШАН.	<i>[Signature]</i>
Г.И.П.	ОСТРОВА	<i>[Signature]</i>
ПРОВЕР.	КОСОВА	<i>[Signature]</i>
РАЗРАБ.	ВАСИЛЬЕВА	<i>[Signature]</i>

1.020-1/87. 4-1-К21			
ДИАФРАГМЫ ЖЕСТКОСТИ 2Д 26.42; 1Д 26.42	СТЕЛЮЩАЯ ЛУСТ		
	Р	1	3
ЦНИИЭП			
ТОРГОВО-САТОВЫЙ ЗАДАНИЕ ТРУДОВОЙ КОМПЛИМЕНТ			

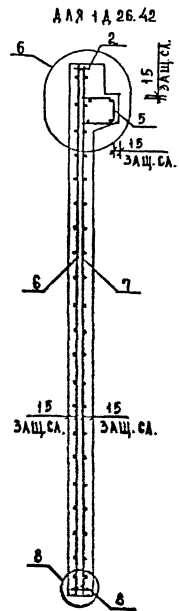
1. Узлы см К33.

2. Ведомость расхода стали см.РС

ИВ. К. ПОС. ПОЛ. И ДАТА ВЗАМ. ПРВХ



3-3



ШЕД. ПОД. ПОД. Ч. АБИТА. ВЗАМ. ШИФ.

Вх. 32850.1.64

1.020-1/87.4-1-К21

ЛИСТ
2

ФОРМАТ А3

САПР
ТЕБТК

ТАП
СЛ

ВКЛГР.
СТ.МЖ

ВРДСОР
БРАКОВА

МАРКА ДИАГРАММЫ	ПОЗ.	МАРКА АРМАТУРНОГО ИЗДЕЛИЯ	КОЛ.	МАССА, КГ		ОБОЗНАЧЕНИЕ ДОКУМЕНТА
				1 ШТ	ВСЕГО	
2А 26.42	1	СМН-4	2	33.45	66.90	К2
	2	СКР-4	1	11.52	11.52	К3
	3	КР-4	3	2.41	7.24	К41
	4	КР-22	8	0.58	3.48	К50
	5	КР-35	2	6.82	13.63	К56
	6	С-39	1	40.61	40.61	К24
	7	С-40	1	40.61	40.61	К24
	8	КР-44	1	1.78	1.78	К60
	9	СПВ-3	2	3.12	6.24	К70
	10	СПГ-3	2	3.63	7.26	К80
	11	Ф6АIII L= 130	16	0.03	0.46	Б/Ч
	12	Ф20АIII L= 250	4	0.62	2.46	Б/Ч
	13	СГ-1	2	0.34	0.68	К67
ИТОГО:				202.93		

МАРКА ДИАГРАММЫ	ПОЗ.	МАРКА АРМАТУРНОГО ИЗДЕЛИЯ	КОЛ.	МАССА, КГ		ОБОЗНАЧЕНИЕ ДОКУМЕНТА
				1 ШТ	ВСЕГО	
1А 26.42	1	СМН-4	2	33.45	66.90	К2
	2	СКР-4	1	11.52	11.52	К3
	3	КР-4	3	2.41	7.24	К41
	4	КР-22	8	0.58	3.48	К50
	5	КР-36	1	6.82	6.82	К57
	6	С-39	1	40.61	40.61	К24
	7	С-40	1	40.61	40.61	К24
	8	КР-44	1	1.78	1.78	К60
	9	СПВ-9	2	3.05	6.10	К77
	10	СПГ-3	2	3.63	7.26	К80
	11	Ф6АIII L= 130	16	0.03	0.46	Б/Ч
	12	Ф20АIII L= 250	4	0.62	2.46	Б/Ч
ИТОГО:				195.29		

1. В ТАБЛИЦЕ ПРИВЕДЕНО ОБОЗНАЧЕНИЕ ДОКУМЕНТА
АРМАТУРНЫХ ИЗДЕЛИЙ ПО ВЫПУСКУ 1.020-1/87. 4-2
2. АРМАТУРА КЛАССА АIII ПО ГОСТ 5781-82

Вх. 32850.1.65

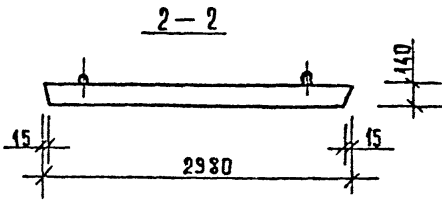
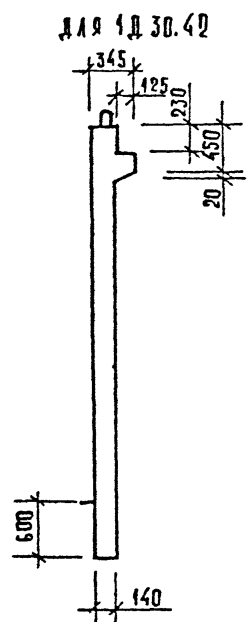
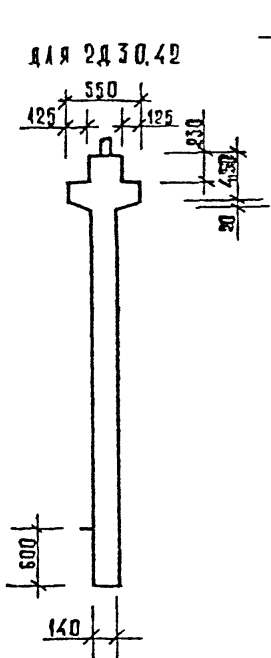
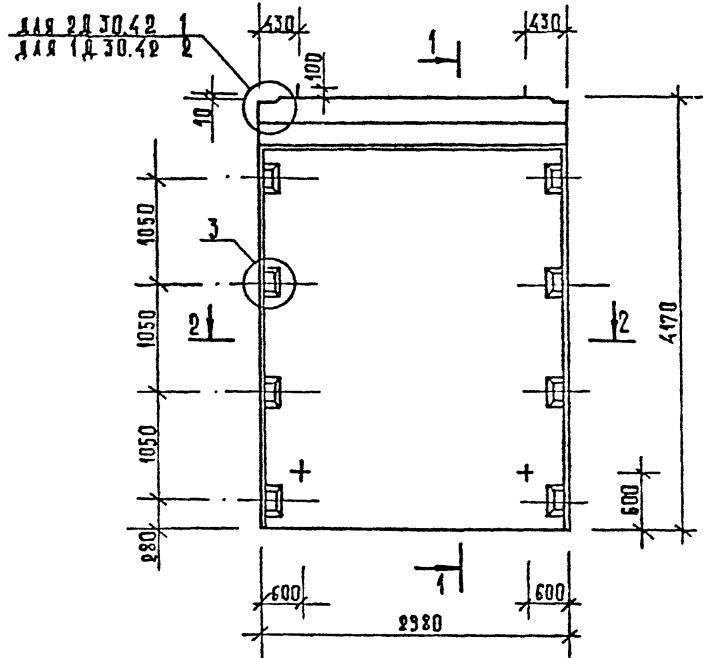
1.020-1/87. 4-1-К21

Л/СТ
3

ИВ. ПОДЛ.

ПОДПИСЬ И ДАТА

ВЗЛМЖИШ.



МАРКА ДИАФРАГМЫ ЖЕСТКОСТИ	РАСХОД МАТЕРИАЛОВ			МАССА ДИАФРАГМЫ ЖЕСТКОСТИ Т
	ТЯЖЕЛЫЙ БЕТОН КЛ. В20 М ³	ДРЕССИНА М ³	СТАЛЬ КГ	
2Д 30.42	2,14	—	223,22	5,34
1Д 30.42	1,94	—	214,37	4,85

Вх. 32850 л.66

НАЧ. ОТД.	БОЛЫНСКИЙ	<i>[Signature]</i>
И КОНТР.	ЛУКИНА	<i>[Signature]</i>
С.И. КОНСТ.	ШАЦ	<i>[Signature]</i>
С.И. П.	ОСТРОВА	<i>[Signature]</i>
С.И. П.	ОСИНА	<i>[Signature]</i>
ПРОБЕР.	НОСОВА	<i>[Signature]</i>
РАЗРАБ.	ВАСИЛЬЕВА	<i>[Signature]</i>

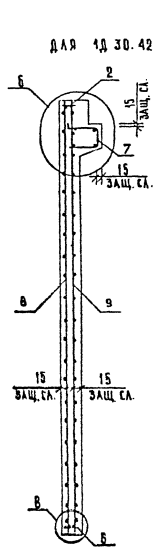
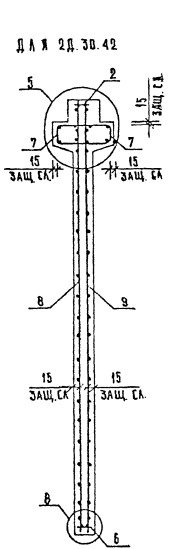
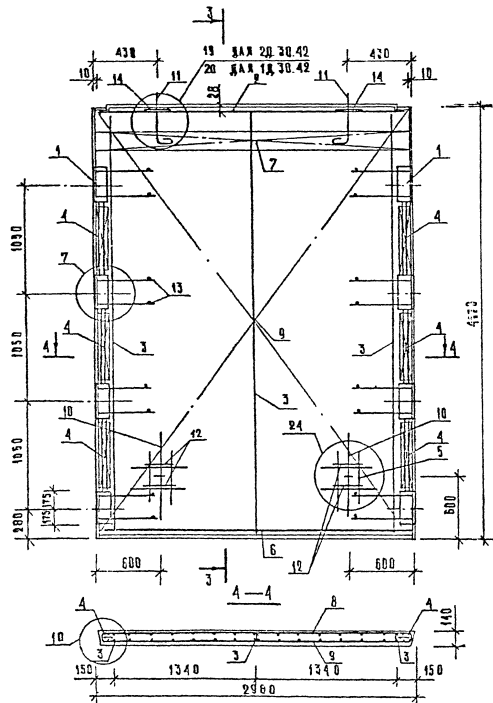
1.020-1/87. 4-1-К 22

Диафрагмы жесткости
2Д 30.42; 1Д 30.42

СТАЦИОНАРНЫЕ ЛИСТЫ	Р	1	3
	ЦИЦЭП		

- 1. ЧУВАИ СМ. К33
- 2. ВЕДОМОСТЬ РАСХОДА СТАЛИ СМ. РС

ИМЯ И ПОДПИСЬ ПОС. И ДАТА ВЗЛ. А. И. И. В. А.



ЧИЗ. И. ПОЛ. ПОДПИСЬ И ДАТА ПЕЧАТ. ЛИСТ. И

Бх 32850.1.64
 1020-1/87.4-1-К22

ЛИСТ
 2

ИДЕНТИФИКАЦИОННЫЕ
 КОДЫ
 ЦИФРОВАЯ СИСТЕМА
 КОДИРОВАНИЯ

МАРКА ДИАГРАММЫ	ПОЗ.	МАРКА АРМАТУРНОГО ИЗДЕЛИЯ	КОЛ.	МАССА, КГ		ОБОЗНАЧЕНИЕ ДОКУМЕНТА	
				1 шт	ВСЕГО		
2А 30.42	1	СМН-4	2	33.45	66.90	К2	
	2	СКР-5	1	12.88	12.88	К4	
	3	КР-4	3	2.41	7.24	К41	
	4	КР-22	6	0.58	3.49	К50	
	5	КР-28	2	0.44	0.89	К53	
	6	КР-45	1	2.07	2.07	К60	
		37		2	7.87	15.74	К58
	8	С-41	1	46.96	46.96	К25	
	9	С-42	1	46.96	46.96	К25	
	10	СПГ-3	2	3.63	7.26	К80	
	11	СПВ-4	2	4.61	9.22	К71	
	12	Ф20АIII L= 250	4	0.62	2.46	Б/Ч	
	13	Ф6АIII L= 130	16	0.03	0.46	Б/Ч	
	14	СГ-1	2	0.34	0.68	К67	
				ИТОГО: 223.22			

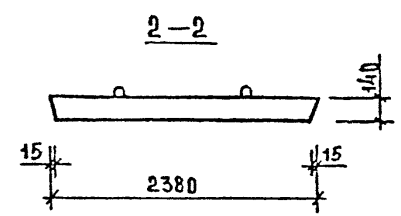
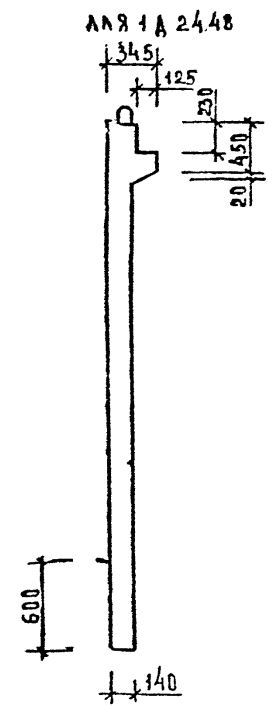
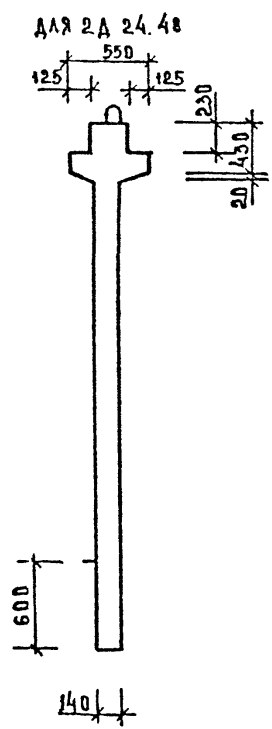
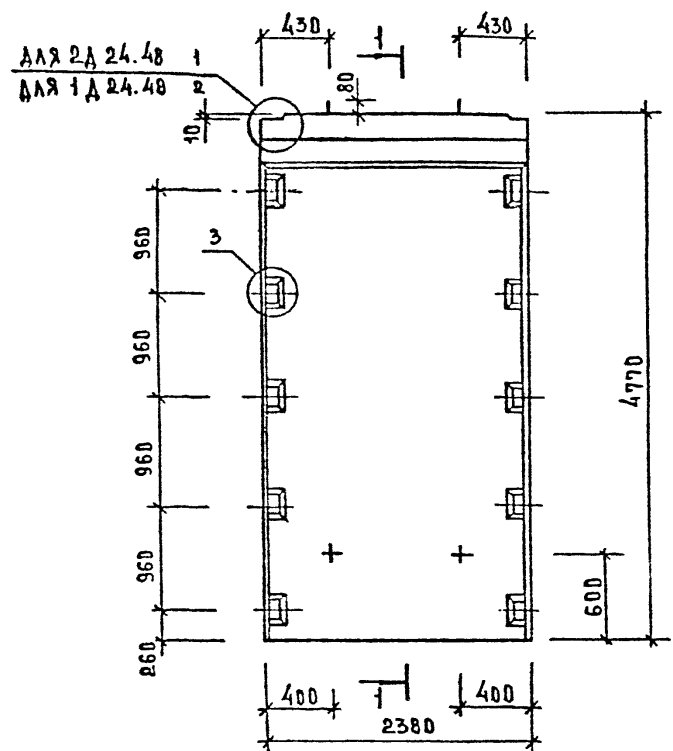
МАРКА ДИАГРАММЫ	ПОЗ.	МАРКА АРМАТУРНОГО ИЗДЕЛИЯ	КОЛ.	МАССА, КГ		ОБОЗНАЧЕНИЕ ДОКУМЕНТА
				1 шт	ВСЕГО	
1А 30.42	1	СМН-4	2	33.45	66.90	К2
	2	СКР-5	1	12.88	12.88	К4
	3	КР-4	3	2.41	7.24	К41
	4	КР-22	6	0.58	3.49	К50
	5	КР-28	2	0.44	0.89	К53
	6	КР-45	1	2.07	2.07	К60
	7	КР-38	1	7.87	7.87	К59
	8	С-41	1	46.96	46.96	К25
	9	С-42	1	46.96	46.96	К25
	10	СПГ-3	2	3.63	7.26	К80
	11	СПВ-10	2	4.46	8.92	К75
	12	Ф20АIII 250	4	0.62	2.46	Б/Ч
	13	Ф6АIII 130	16	0.03	0.46	Б/Ч
				ИТОГО: 214.37		

1. В ТАБЛИЦЕ ПРИВЕДЕНО ОБОЗНАЧЕНИЕ ДОКУМЕНТА
 АРМАТУРНЫХ ИЗДЕЛИЙ ПО ВЫПУСКУ 1.020-1/87. 4-2
 2. АРМАТУРА КЛАССА А_{III} ПО ГОСТ 5781-82

Вх. 32850.1.68

1.020-1/87. 4-1-К22

Лист
3



МАРКА ДИАФРАГМЫ ЖЕСТКОСТИ	РАСХОД МАТЕРИАЛОВ			МАССА ДИАФРАГМЫ ЖЕСТКОСТИ Т
	ТЯЖЕЛЫЙ БЕТОН КЛ В20 М ³	ДРЕВЕСИНА М ³	СТАЛЬ КГ	
2А 24.48	1,91	—	255,00	4,78
1А 24.48	1,75	—	247,99	4,38

ИНВ. ПОДАТЬ НАТА. ВЗАМ. ИНВ. 1

1. Узлы см. КЗБ
2. Ведомость расхода стали см. РС

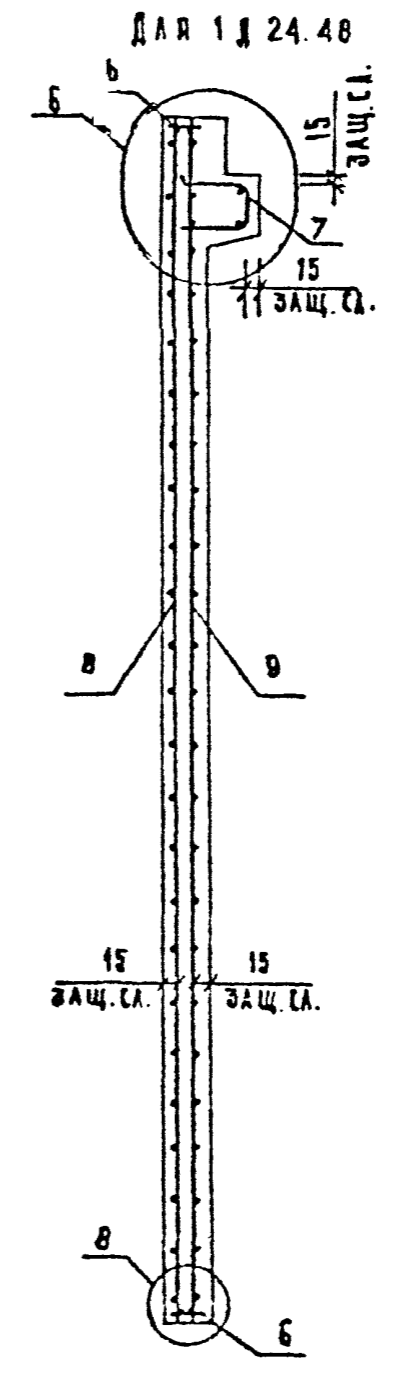
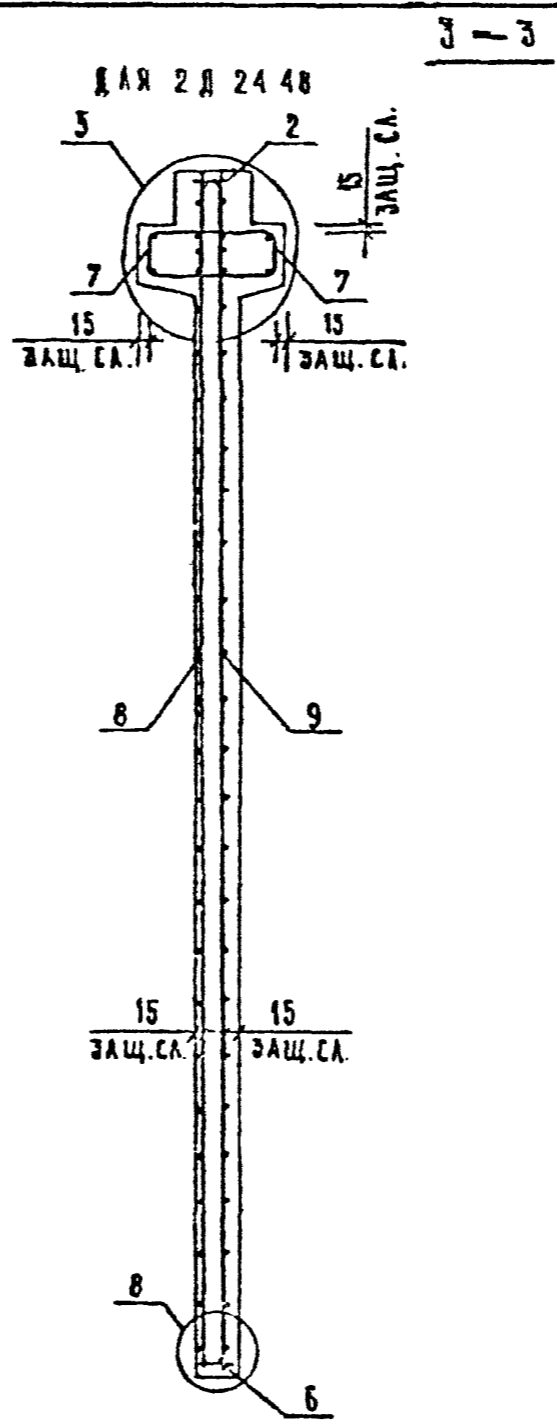
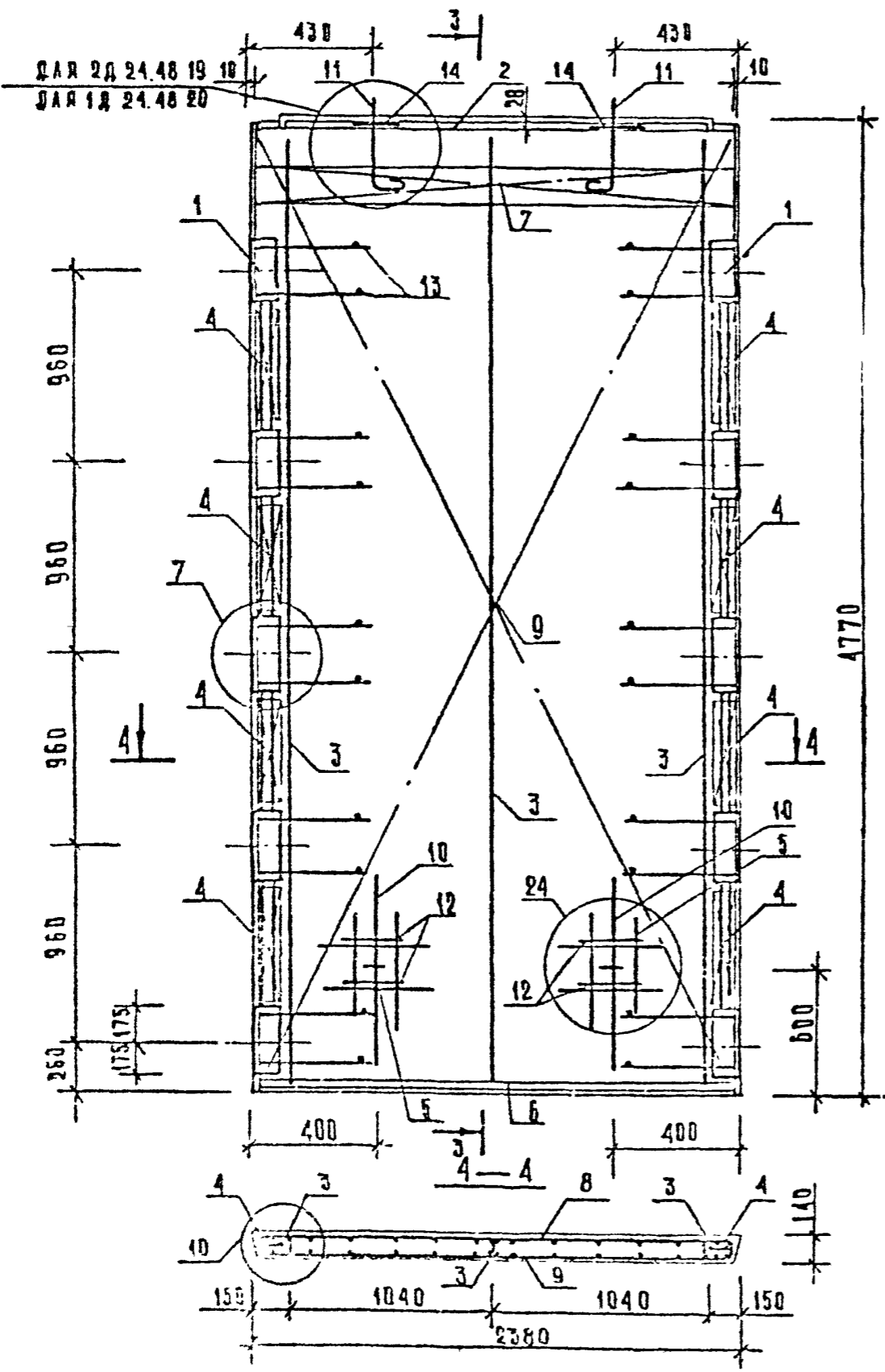
МАШ ОТА	ВОЛЫНСКИЙ	
М КОНТР	ЛУКЦНА	
ГЛА КОНСТ	ШАЦ	
ГЛА П	ОСТРОВА	
ГЛА ЦП	ОСИНА	
ПРОВЕР	НОСОВА	
РАЗРАБ	ВАСИЛЬЕВА	

Вх 32850 д. 69

1.020-1/87. 4-1-К 23

ДИАФРАГМЫ ЖЕСТКОСТИ 2А 24.48; 1А 24.48	СТАЛЬ	АНСТ	АНСТОВ
	Р	1	3

ЦНИИЭП
ТОРГОВО-
ФИЛИАЛ
НАУЧНО-
ИССЛЕДОВАТЕЛЬСКИХ
И ПРОЕКТИРОВАТЕЛЬСКИХ
КОМПЛЕКСОВ



ШИФР К ПОДА ПОДСИГНА И ДАТА ВЪЗМ. ЧИФ. Х

Дх. 32850 Л. 70
 1.020-1/87.4-1-K23

ЛИСТ	2
------	---

7.11	7.12	7.13	7.14
САПР	САПР	САПР	САПР
ТАБЛ	ТАБЛ	ТАБЛ	ТАБЛ
ТАБЛ	ТАБЛ	ТАБЛ	ТАБЛ

МАРКА ДИАГРАММЫ	ПОЗ.	МАРКА АРМАТУРНОГО ИЗДЕЛИЯ	КОЛ.	МАССА, КГ		ОБОЗНАЧЕНИЕ ДОКУМЕНТА
				1 шт	ВСЕГО	
2Д 24.4В	1	СМН-5	2	41.35	82.70	К2
	2	СКР-3	1	10.93	10.93	К3
	3	КР-5	3	2.77	8.30	К42
	4	КР-25	8	0.50	4.00	К51
	5	КР-28	2	0.44	0.89	К53
	6	КР-51	1	1.63	1.63	К62
	7	КР-33	2	6.29	12.57	К56
	8	С-43	1	58.39	58.39	К26
	9	С-44	1	58.39	58.39	К26
	10	СПГ-3	2	3.63	7.26	К80
	11	СПВ-3	2	3.12	6.24	К70
	12	φ20AIII L= 250	4	0.62	2.46	Б/Ч
	13	φ6AIII L= 130	20	0.03	0.58	Б/Ч
	14	СГ-1	2	0.34	0.68	К67
ИТОГО:				255.00		

МАРКА ДИАГРАММЫ	ПОЗ.	МАРКА АРМАТУРНОГО ИЗДЕЛИЯ	КОЛ.	МАССА, КГ		ОБОЗНАЧЕНИЕ ДОКУМЕНТА
				1 шт	ВСЕГО	
1Д 24.4В	1	СМН-5	2	41.35	82.70	К2
	2	СКР-3	1	10.93	10.93	К3
	3	КР-5	3	2.77	8.30	К42
	4	КР-25	8	0.50	4.00	К51
	5	КР-28	2	0.44	0.89	К53
	6	КР-51	1	1.63	1.63	К62
	7	КР-34	1	6.29	6.29	К56
	8	С-43	1	58.39	58.39	К26
	9	С-44	1	58.39	58.39	К26
	10	СПГ-3	2	3.63	7.26	К80
	11	СПВ-9	2	3.05	6.10	К77
	12	φ20AIII L= 250	4	0.62	2.46	Б/Ч
	13	φ6AIII L= 130	20	0.03	0.58	Б/Ч
	ИТОГО:				247.89	

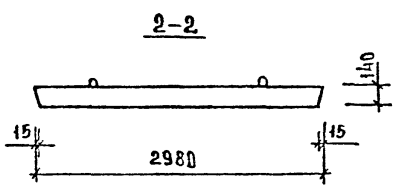
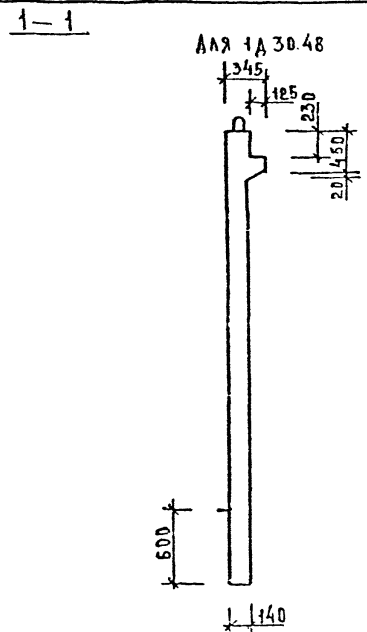
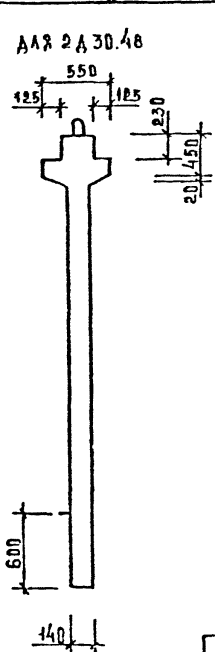
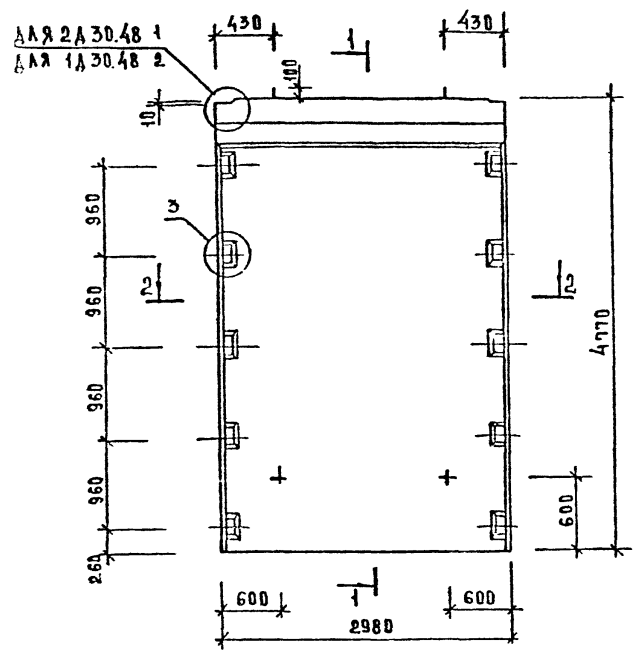
1. В ТАБЛИЦЕ ПРИВЕДЕНО ОБОЗНАЧЕНИЕ ДОКУМЕНТА
АРМАТУРНЫХ ИЗДЕЛИЯ ПО ВЫПУСКУ 1.020-1/87. 4-2
2. АРМАТУРА КЛАССА AIII ПО ГОСТ 5781-82

Вх. 32850 л. 41

1.020-1/87. 4-1-К23

ИСТ
3

ПОДА ПОДПИСЬ И ДАТА
ВЗЛЮБИВ



МАРКА ДИАФРАГМЫ ЖЕСТКОСТИ	РАСХОД МАТЕРИАЛОВ			МАССА ДИАФРАГМЫ ЖЕСТКОСТИ Т
	ТЯЖЕЛЫЙ БЕТОН КЛ. В20 М ³	ДРЕВЕСИНА М ³	СТАЛЬ КГ	
2 А 30.48	2,39	—	296,26	5,98
1 А 30.48	2,49	—	287,41	5,48

НАЧ. ЕТА.	ВОДИТЕЛЬ	
И. КОМП.	АЗКИНА	
ГЛАВ. КОМП.	ШАЦ	
ГЛАВ. СТРОИТ.	ОСТРОВА	
ГЛАВ. ОСНОВА	ОСНОВА	
ПРОСЕК.	НОСОВА	
РАБОТ.	ВАСИЛЬЕВА	

Дж. 32850 д. 72

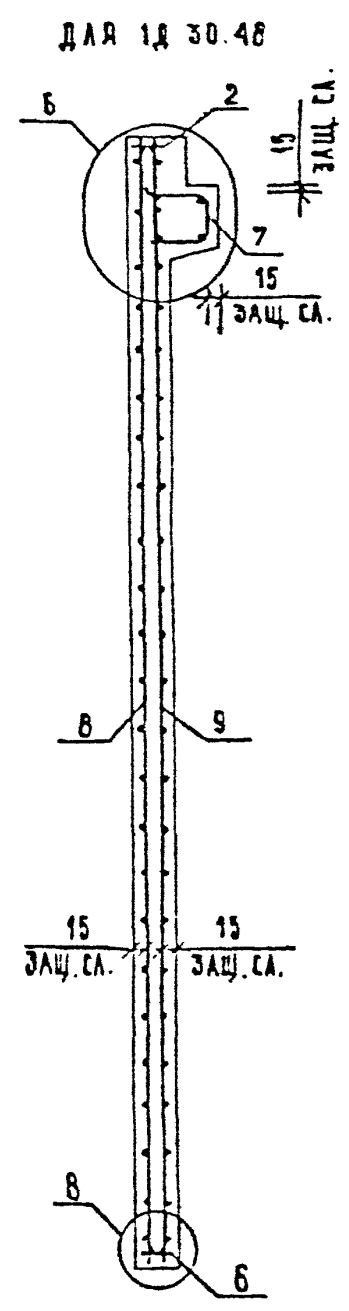
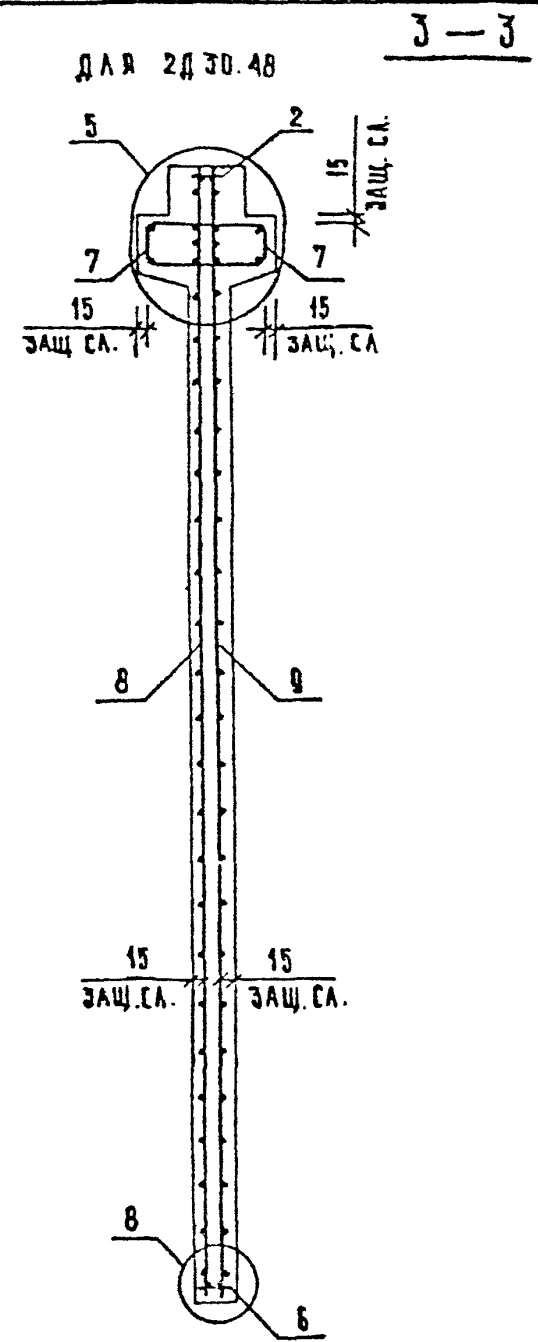
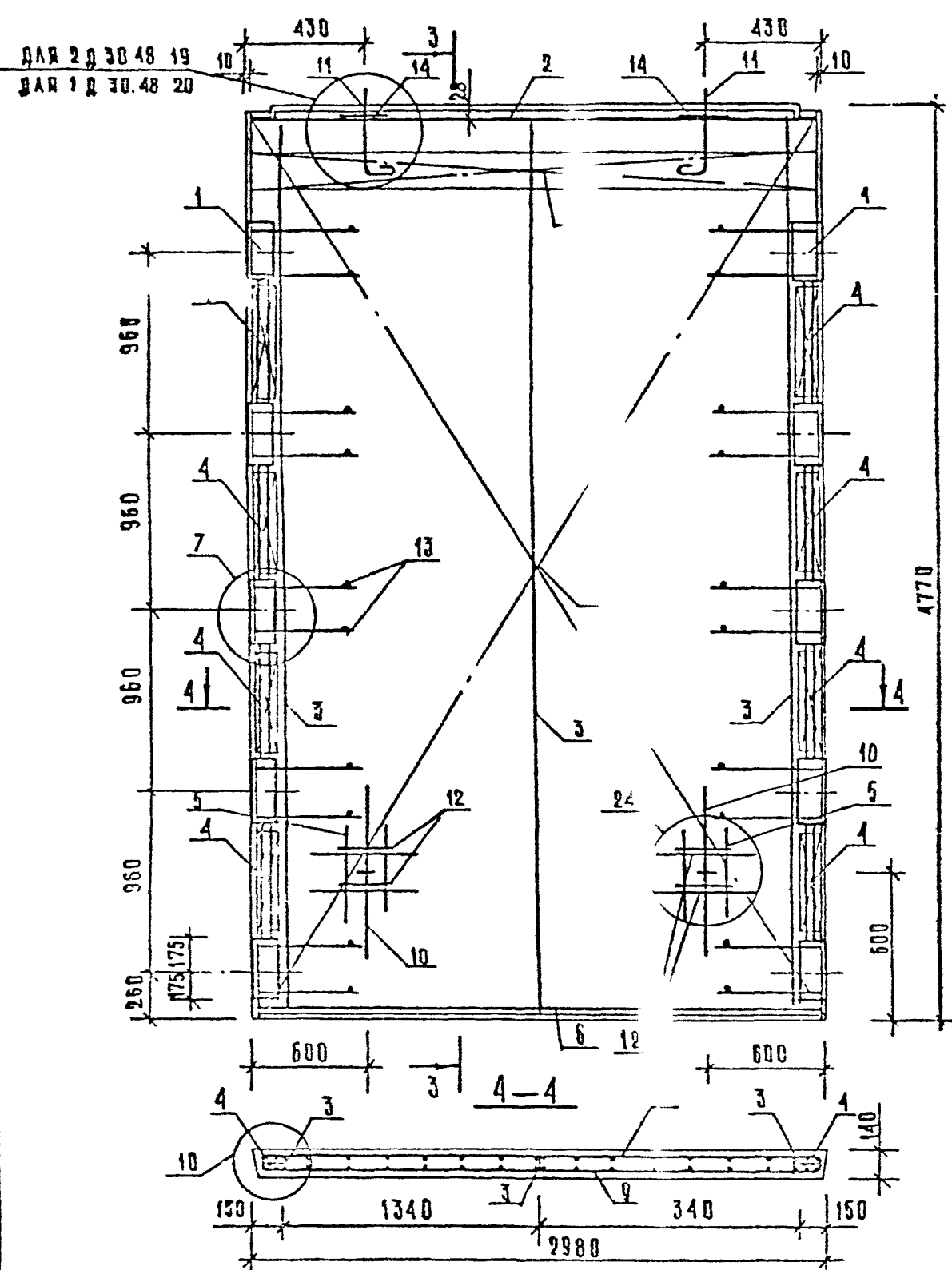
1.020-1/87. 4-1-К24

ДИАФРАГМЫ ЖЕСТКОСТИ 2А 30.48; 1А 30.48	СТАЛЬ	ЛЮСТ	ЛЮСТР.
	Р	1	3

ТОРГОВО-ПРОМЫСЛЕННАЯ КОМПАНИЯ

1. УЗА: см. К35.
2. ВЕД: ОСТЬ РАСХОДА СТАЛЦ СМ.РС

ЦНЭ. Д. ПОДП. ПОДАТЬСЯ И. ААИРСАМ. ДИВ. А.



ИВБ К ПОДА ПОДПИСЬ И ДАТА ВЗАМ. ИВБ К

Вх. 32850 д. 73
 1.020-1/87.4-1-К24

ЛИСТ
 2

ТАП	РК/КР	К/С	О/Ф
СП	СТА	ИИ	В/Л
ТБЗТК			

МАРКА ДИАГРАММЫ	ПОЗ.	МАРКА АРМАТУРНОГО ИЗДЕЛИЯ	КОЛ.	МАССА, КГ		ОБОЗНАЧЕНИЕ ДОКУМЕНТА
				1 шт	ВСЕГО	
2А 30.48	1	СМН-5	2	41.35	82.70	К2
	2	СКР-5	1	12.88	12.88	К4
	3	КР-5	3	2.77	8.30	К42
	4	КР-25	8	0.50	4.00	К51
	5	КР-28	2	0.44	0.89	К53
	6	КР-45	1	2.07	2.07	К60
	7	КР-37	2	7.87	15.74	К58
	8	С-45	1	73.04	73.04	К27
	9	С-46	1	73.04	73.04	К27
	10	СПГ-4	2	5.35	10.70	К81
	11	СПБ-4	2	4.61	9.22	К71
	12	С20АIII L= 250	4	0.62	2.46	Б/4
	13	С6АIII L= 130	20	0.03	0.58	Б/4
	14	СГ-1	2	0.34	0.68	К67
ИТОГО:				296.26		

№ П. ПОДА	ПОДСИЗЬ И ДАТА	ВЛАДИВ
-----------	----------------	--------

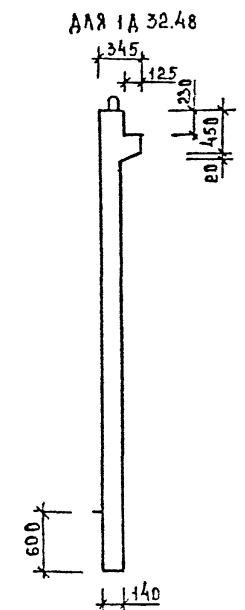
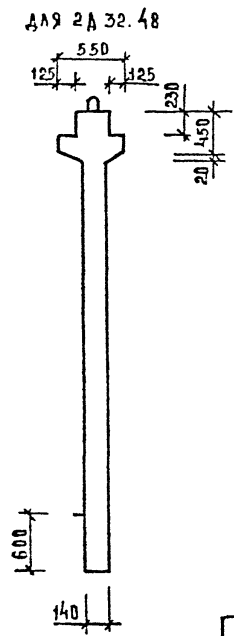
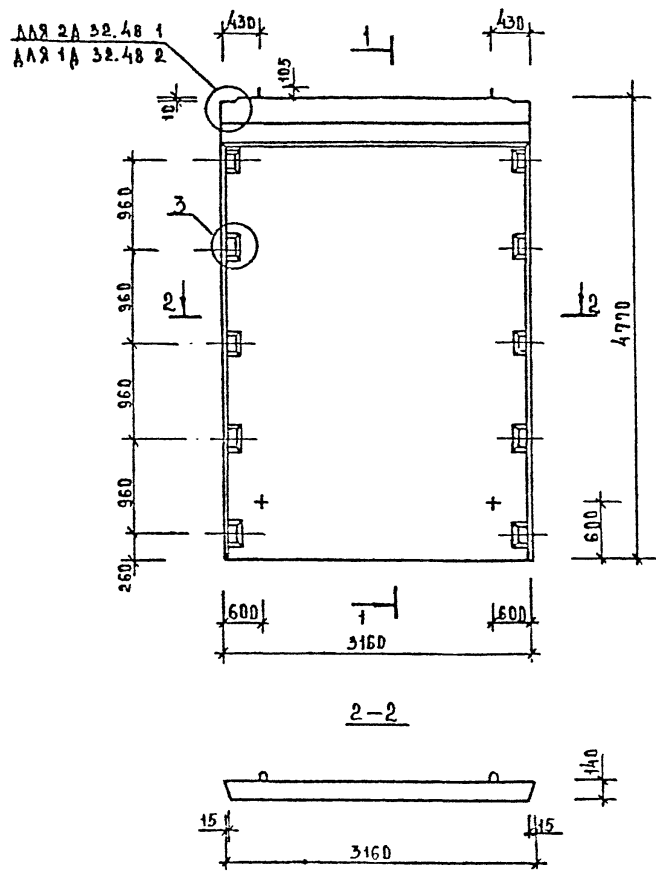
МАРКА ДИАГРАММЫ	ПОЗ.	МАРКА АРМАТУРНОГО ИЗДЕЛИЯ	КОЛ.	МАССА, КГ		ОБОЗНАЧЕНИЕ ДОКУМЕНТА
				1 шт	ВСЕГО	
1А 30.48	1	СМН-5	2	41.35	82.70	К2
	2	СКР-5	1	12.88	12.88	К4
	3	КР-5	3	2.77	8.30	К42
	4	КР-25	8	0.50	4.00	К51
	5	КР-28	2	0.44	0.88	К53
	6	КР-45	1	2.07	2.07	К60
	7	КР-38	1	7.87	7.87	К59
	8	С-45	1	73.04	73.04	К27
	9	С-46	1	73.04	73.04	К27
	10	СПГ-4	2	5.35	10.70	К81
	11	СПБ-10	2	4.46	8.92	К75
	12	С20АIII L= 250	4	0.62	2.46	Б/4
	13	С6АIII L= 130	20	0.03	0.58	Б/4
	ИТОГО:				287.41	

1. В ТАБЛИЦЕ ПРИВЕДЕНО ОБОЗНАЧЕНИЕ ДОКУМЕНТА
АРМАТУРНЫХ ИЗДЕЛИЙ ПО ВЫПУСКУ 1.020-1/87. 4-2
2. АРМАТУРА КЛАССА АIII ПО ГОСТ 5781-82

Вх. 32850 а 44

1.020-1/87. 4-1-К24

№ 3



МАРКА ДИАФРАГМЫ ЖЕСТКОСТИ	РАСХОД МАТЕРИАЛОВ			МАССА ДИАФРАГМЫ ЖЕСТКОСТИ Т
	ТЯЖЕЛЫЙ БЕТОН КЛ ВЕД М ³	ДРЕВЕСИНА М ³	СТАЛЬ КГ	
2А 32.48	2,53	—	310,16	6,33
1А 32.48	2,32	—	300,96	5,80

ИНВ. ПР. ДИАГ. ПОДПИСЬ И ДАТА ВЗРА. ИНВ. А

1. ЧЕРТЫ СМ. К 33.
2. ВЕДОМОСТЬ РАСХОДА СТАЛИ СМ РС

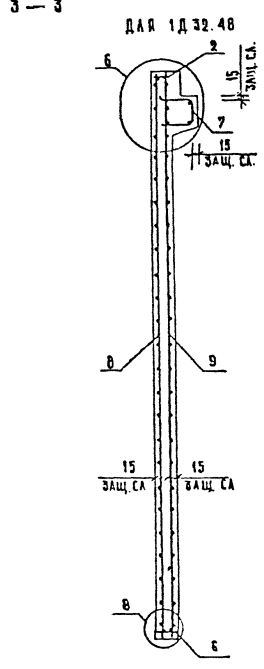
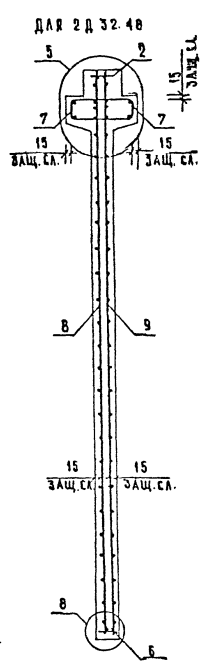
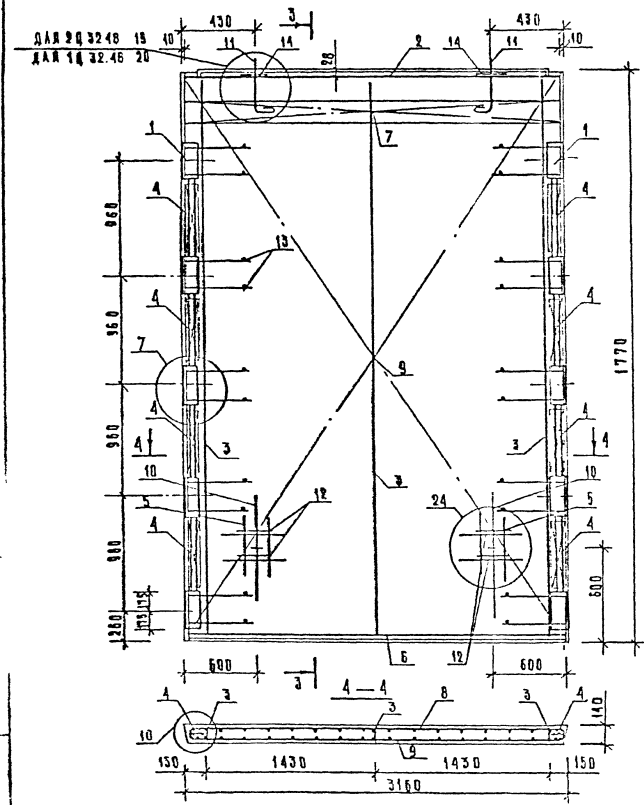
НАЧ. ОТД.	ВОДЫНСКИЙ	<i>В</i>
Н. КОМП.	АЗКВИНА	<i>Л</i>
ЛА КОСТ.	ШАЦ	<i>Ш</i>
Г. И П.	ПОСТРОВА	<i>П</i>
Р. И П.	ОСИНА	<i>О</i>
В. П. Д. Б. Е. Р.	НОВО ВА	<i>Н</i>
РАЗРАБ.	КАСНАЛЬВА	<i>К</i>

Вх 32850 л. 75

1.020 - 1/87. 4-1-К 25

ДИАФРАГМЫ ЖЕСТКОСТИ 2А 32.48; 1А 32.48	СТАЛ	2	Л	И	СТ	Л	И	С	Т	О	В
	Р	1	3								

ЦНИИЭП



ДИАГ. ПОЛ. ПОДПИСЬ И ПЕЧАТЪ НА ДИЗАЙНЕРА

Лх. 32.850 Л. 76
 1.020-1/В7.4-1-К 25

ЛИСТ	2
------	---

САПР	ТАП	ВКЛГР	ВМФД-УР
ПЪЗТК	СП	СТ И ИД	ВЪРЛАКОВА

МАРКА ДИАГРАММ	ПОЗ.	МАРКА АРМАТУРНОГО ИЗДЕЛИЯ	КОЛ.	МАССА, КГ		ОБОЗНАЧЕНИЕ ДОКУМЕНТА
				1 ШТ	ВСЕГО	
2А 32.48	1	СМН-5	2	41.35	82.70	К2
	2	СКР-6	1	13.47	13.47	К4
	3	КР-5	3	2.77	8.30	К42
	4	КР-25	8	0.50	4.00	К51
	5	КР-28	2	0.44	0.89	К53
	6	КР-53	1	2.21	2.21	К63
	7	КР-39	2	8.40	16.80	К58
	8	С-47	1	77.86	77.86	К28
	9	С-48	1	77.86	77.86	К28
	10	СПГ-4	2	5.35	10.70	К81
	11	СПВ-5	2	5.84	11.68	К72
	12	Ф20АIII L= 250	4	0.62	2.46	Б/4
	13	Ф6АIII L= 130	20	0.03	0.58	Б/4
	14	СГ-1	2	0.34	0.68	К67
ИТОГО:				310.16		

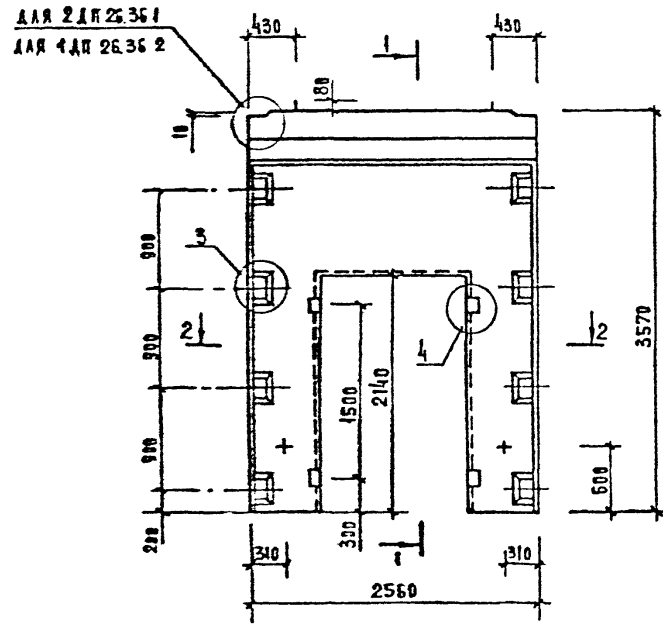
МАРКА ДИАГРАММ	ПОЗ.	МАРКА АРМАТУРНОГО ИЗДЕЛИЯ	КОЛ.	МАССА, КГ		ОБОЗНАЧЕНИЕ ДОКУМЕНТА
				1 ШТ	ВСЕГО	
1А 32.48	1	СМН-5	2	41.35	82.70	К2
	2	СКР-6	1	13.47	13.47	К4
	3	КР-5	3	2.77	8.30	К42
	4	КР-25	8	0.50	4.00	К51
	5	КР-28	2	0.44	0.89	К53
	6	КР-53	1	2.21	2.21	К63
	7	КР-40	1	8.40	8.40	К59
	8	С-47	1	77.86	77.86	К28
	9	С-48	1	77.86	77.86	К28
	10	СПГ-4	2	5.35	10.70	К81
	11	СПВ-6	2	5.78	11.56	К72
	12	Ф20АIII L= 250	4	0.62	2.46	Б
	13	Ф6АIII L= 130	20	0.03	0.58	Б/4
ИТОГО:				300.96		

1. В ТАБЛИЦЕ ПРИВЕДЕНО ОБОЗНАЧЕНИЕ ДОКУМЕНТА
АРМАТУРНЫХ ИЗДЕЛИЙ ПО ВЫПУСКУ 1.020-1/87. 4-2
2. АРМАТУРА КЛАССА АIII ПО ГОСТ 5781-82

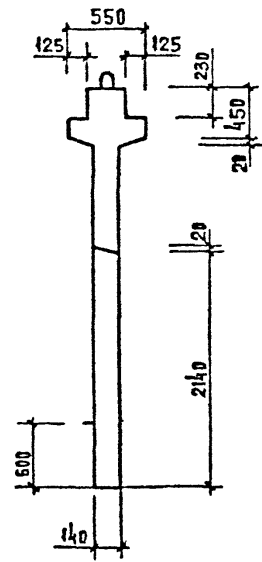
Вх. 32850.177

1.020-1/87. 4-1-К25

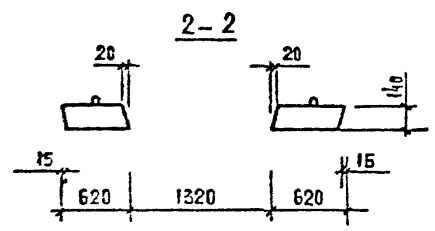
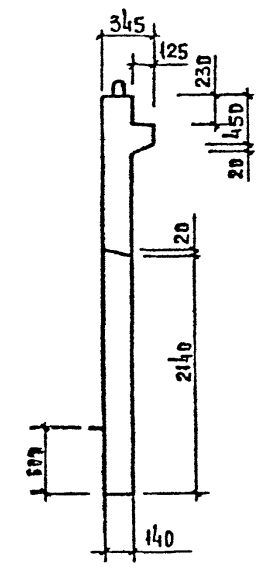
ЛИСТ
3



ДЛЯ 2 ДП 26.36



ДЛЯ 1 ДП 26.36



МАРКА ДИАФРАГМЫ ЖЕСТКОСТИ	РАСХОД МАТЕРИАЛОВ			МАССА ДИАФРАГМЫ ЖЕСТКОСТИ Т
	ТЯЖЕЛЫЙ БЕТОН КЛ. В20 М3	ДРЕВЕСИНА М3	СТАЛЬ КГ	
2 ДП 26.36	1,26	0,002	252,64	3,15
1 ДП 26.36	1,05	0,002	255,01	2,63

Вх. 32850 л. 78

1.020 - 1/87. 4-1-К26

- 1. УЗЛЫ СМ. К33.
- 2. ВЕДОМОСТЬ РАСХОДА СТАЛИ СМ РС

ИВ. К. ВОД. ПОДПИСЬ И ДАТА. ВЗЛМ. ИВ. К. И

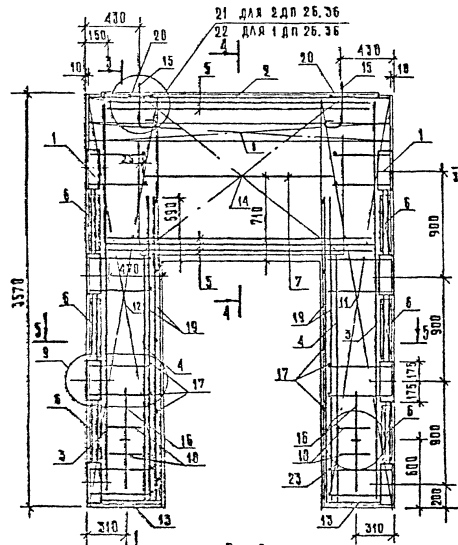
ИЗЧ ОТА	ВОЛЫНСКИЙ	
И КОНТР	ЛУККИНА	
РАСЧЕТ	ШАЦ	
ГИП	ОСТРОВА	
ГИП	ОСИНА	
ПРОСЕР	НОСОВА	
КАБРАБ	КАСНАБЕВА	

ДИАФРАГМЫ ЖЕСТКОСТИ
2 ДП 26.36; 1 ДП 26.36

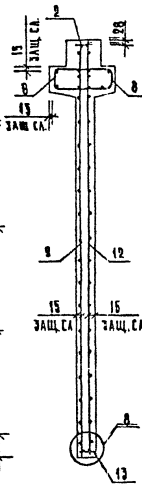
СТЕЛКА	АНСТ	АНСТОР
Р	1	3
ЦНИИЭП		
ТОРГОВО-БЫТОВЫЙ ЗАДНИЙ ТЕРМИНАЛ КОМПЛЕКС		

3-3

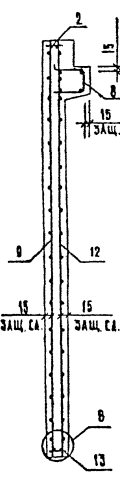
4-4



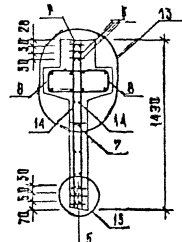
ДЛЯ ВДП 26 36



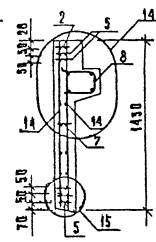
ДЛЯ ДП 26,36



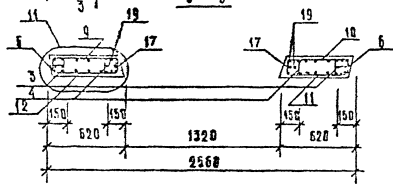
ДЛЯ ВДП 26 36



ДЛЯ ДП 26,36



5-5



УДБ И ПОСЛ. ПОДРОБНОЕ ИЛИ ОБЩАЯ ЧИСТАЯ КОПИЯ

Вх. 32850.479
1020-1/87.4-1-К 26

ЛИСТ
2

ФОРМАТ А3

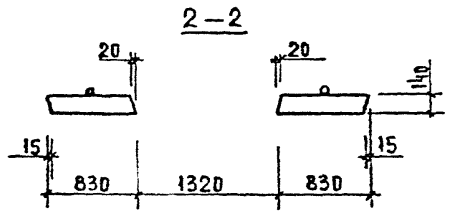
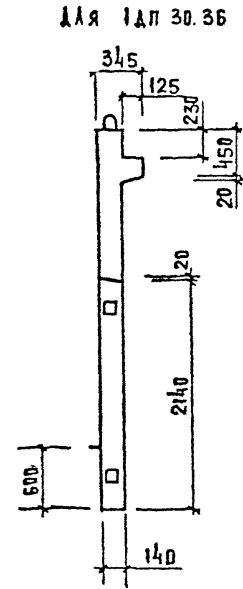
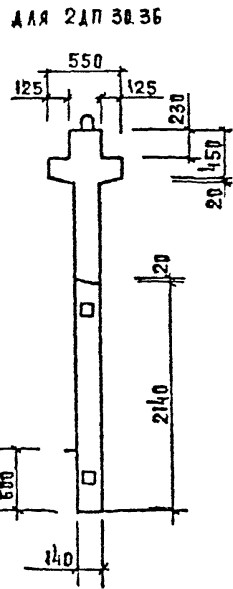
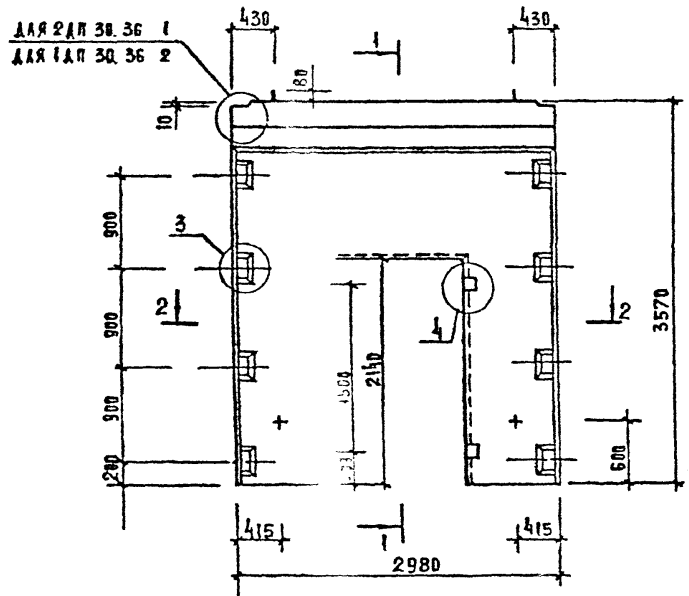
МАРКА ДИАГРАММЫ	ПОЗ.	МАРКА АРМАТУРНОГО ИЗДЕЛИЯ	КОЛ.	МАССА, КГ		ОБОЗНАЧЕНИЕ ДОКУМЕНТА
				1 ШТ	ВСЕГО	
2ДЛ 26.36	1	СМН-3	2	31.98	63.96	К1
	2	СКР-4	1	11.52	11.52	К3
	3	КР-3	2	2.06	4.12	К41
	4	КР-6	2	1.25	2.50	К42
	5	КР-15	5	7.33	36.64	К46
	6	КР-23	6	0.48	2.90	К50
	7	КР-26	1	0.97	0.97	К52
	8	КР-35	2	6.82	13.63	К56
	9	С-49Т	1	9.83	9.83	К29
	10	С-49Н	1	9.83	9.83	К28
	11	С-50Т	1	9.83	9.83	К29
	12	С-50Н	1	9.83	9.83	К29
	13	КР-47	2	0.41	0.81	К61
	14	С-60	2	10.92	21.84	К35
	15	СПВ-2	2	2.34	4.68	К76
	16	СПГ-1	2	1.95	3.90	К78
	17	Ф6АIII L= 130	20	0.03	0.81	Б/Ч
	18	Ф20АIII L= 250	4	0.62	2.46	Б/Ч
	19	Ф25АIII L= 2720	4	10.44	41.78	Б/Ч
	20	СГ-1	2	0.34	0.68	К67
				ИТОГО: 252.61		

МАРКА ДИАГРАММЫ	ПОЗ.	МАРКА АРМАТУРНОГО ИЗДЕЛИЯ	КОЛ.	МАССА, КГ		ОБОЗНАЧЕНИЕ ДОКУМЕНТА
				1 ШТ	ВСЕГО	
1ДЛ 26.36	1	СМН-3	2	31.98	63.96	К1
	2	СКР-4	1	11.52	11.52	К3
	3	КР-3	2	2.06	4.12	К41
	4	КР-6	2	1.25	2.50	К42
	5	КР-15	5	7.33	36.64	К46
	6	КР-23	6	0.48	2.90	К50
	7	КР-26	1	0.97	0.97	К52
	8	КР-36	1	6.82	6.82	К57
	9	С-49Т	1	9.83	9.83	К29
	10	С-49Н	1	9.83	9.83	К29
	11	С-50Т	1	9.83	9.83	К29
	12	С-50Н	1	9.83	9.83	К29
	13	КР-47	2	0.41	0.81	К61
	14	С-60	2	10.92	21.84	К35
	15	СПВ-8	2	2.29	4.58	К76
	16	СПГ-1	2	1.95	3.90	К78
	17	Ф6АIII L= 130	20	0.03	0.81	Б/Ч
	18	Ф20АIII L= 250	4	0.62	2.46	Б/Ч
	19	Ф25АIII L= 2720	4	10.44	41.78	Б/Ч
					ИТОГО: 245.01	

1. В ТАБЛИЦЕ ПРИВЕДЕНО ОБОЗНАЧЕНИЕ ДОКУМЕНТА
АРМАТУРНЫХ ИЗДЕЛИЙ ПО ВЫПУСКУ 1.020-1/87. 4-2
Р. АРМАТУРА КЛАССА А II ПО ГОСТ 5781-82
Ар. 32850 А. 80

1.020-1/87, 4-1-К26

3



МАРКА ДИАФРАГМЫ ЖЕСТКОСТИ	РАСХОД МАТЕРИАЛОВ			МАССА ДИАФРАГМЫ ЖЕСТКОСТИ Т
	ТЯЖЕЛЫЙ БЕТОН КЛ.В20 м3	ДРЕВЕСИНА м3	СТАЛЬ КГ	
2 АП 30.36	1,48	0,002	274,59	3,72
1 АП 30.36	1,28	0,002	265,90	3,23

ИЗВ. И ПОДЛ. ПОДПИСЬ И ПЛАТ. В САМ. ИИ.И.И.

1. УЗЛЫ СМ. К33
2. ВЕДОМОСТЬ РАСХОДА СТАЛИ СМ. РС

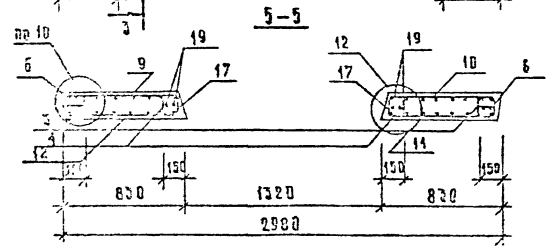
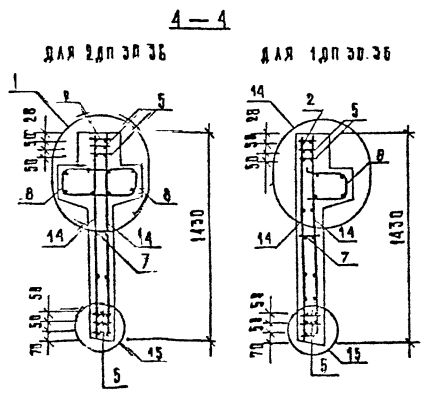
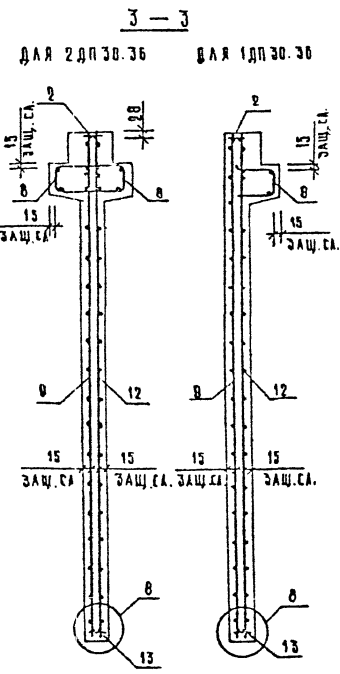
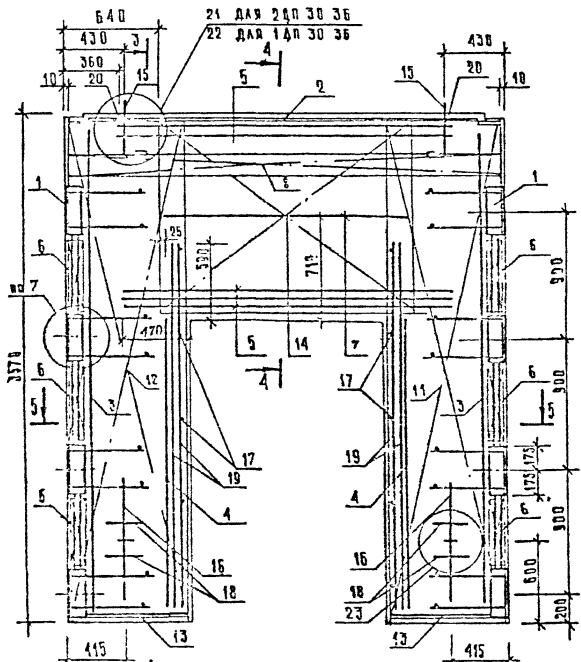
НАЧ. ОТА	ВЕЛИКИЙ	
И. КОНТР.	ЛУКИНА	
ГЛА. КОНСТ.	ШАЦ	
Г. И. П.	ОСТРОВА	
Г. И. П.	ОСЕНА	
И. П. ДИР.	НОСОВА	
РАЗРАБ.	ВАСИЛЬЕВА	

Вх. 32850 д. 81

1.020 - 1/87. 4-1-К27

ДИАФРАГМЫ ЖЕСТКОСТИ 2 АП 30.36; 1 АП 30.36	СТАЛЬ	АНСТ	АНСТОВ
	Р	1	3

ТОРГОВО-ПРОМЫСЛЕННЫЙ БАНК И ТРАСТОВЫЙ КОМПАНИИ



УЧР. К. РОСЛ. ПОДРОБНОС. В. ДАТА. ОБЪЕМ. ЧИСТ. А.

Вх. 32850 Л. 82

1020-1/87.4-1-К27	Лист 2
-------------------	--------

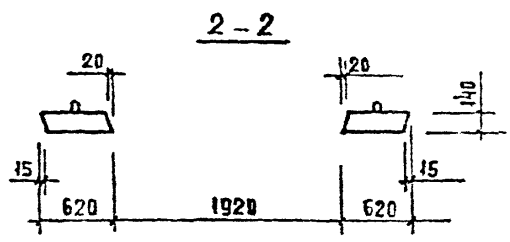
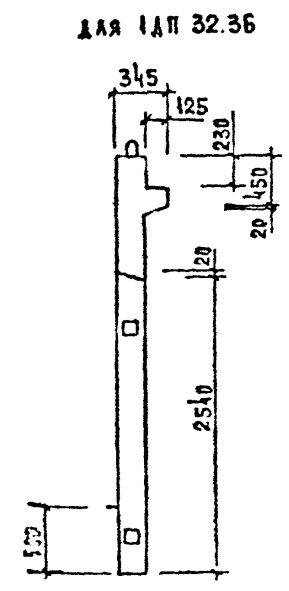
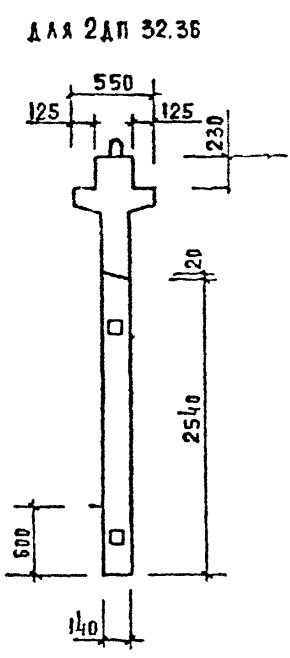
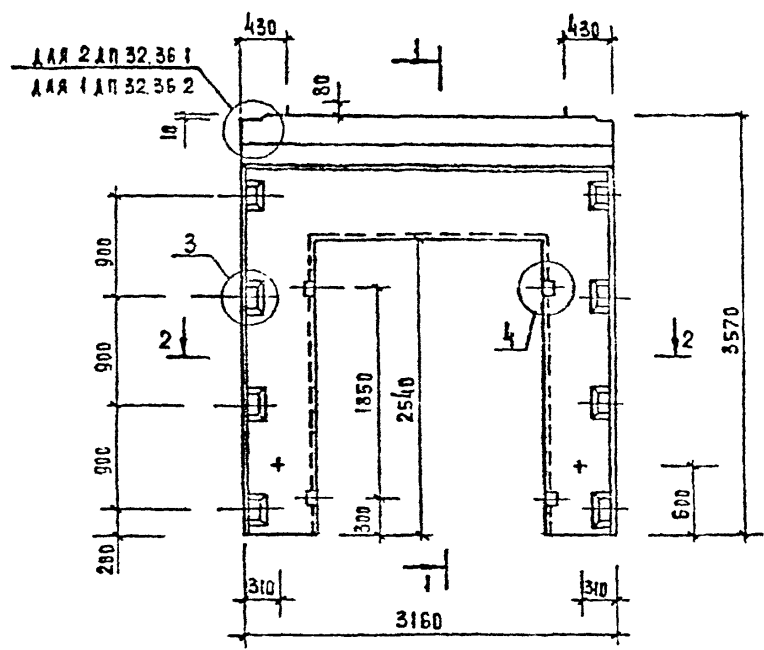
МАРКА ДИАФРАГМЫ	ПОЗ.	МАРКА АРМАТУРНОГО ИЗДЕЛИЯ	КОЛ.	МАССА, КГ		ОБОЗНАЧЕНИЕ ДОКУМЕНТА
				1 ШТ	ВСЕГО	
2ДП 30.36	1	СМН-3	2	31.98	63.96	К1
	2	СКР-5	1	12.88	12.88	К4
	3	КР-3	2	2.06	4.12	К41
	4	КР-6	2	1.25	2.50	К42
	5	КР-15	5	7.33	36.64	К46
	6	КР-23	6	0.48	2.90	К50
	7	КР-26	1	0.97	0.97	К52
	8	КР-37	2	7.87	15.74	К58
	9	С-51Т	1	13.16	13.16	К30
	10	С-51Н	1	13.16	13.16	К30
	11	С-52Т	1	13.16	13.16	К30
	12	С-52Н	1	13.16	13.16	К30
	13	КР-48	2	0.55	1.10	К61
	14	С-60	2	10.92	21.84	К35
	15	СР9-3	2	3.12	6.24	К70
	16	СРГ-3	2	3.63	7.26	К80
	17	Ф6АIII L= 130	28	0.03	0.81	Б/Ч
	18	Ф20АIII L= 250	4	0.62	2.46	Б/Ч
	19	Ф25АIII L= 2720	4	10.44	41.78	Б/Ч
	20	СГ-1	2	0.34	0.68	К67
				ИТОГО: 274.59		

МАРКА ДИАФРАГМЫ	ПОЗ.	МАРКА АРМАТУРНОГО ИЗДЕЛИЯ	КОЛ.	МАССА, КГ		ОБОЗНАЧЕНИЕ ДОКУМЕНТА
				1 ШТ	ВСЕГО	
1ДП 30.36	1	СМН-3	2	31.98	63.96	К1
	2	СКР-5	1	12.88	12.88	К4
	3	КР-3	2	2.06	4.12	К41
	4	КР-6	2	1.25	2.50	К42
	5	КР-15	5	7.33	36.64	К46
	6	КР-23	6	0.48	2.90	К50
	7	КР-26	1	0.97	0.97	К52
	8	КР-38	1	7.87	7.87	К59
	9	С-51Т	1	13.16	13.16	К30
	10	С-51Н	1	13.16	13.16	К30
	11	С-52Т	1	13.16	13.16	К30
	12	С-52Н	1	13.16	13.16	К30
	13	КР-48	2	0.55	1.10	К61
	14	С-60	2	10.92	21.84	К35
	15	СР8-9	2	3.05	6.10	К77
	16	СРГ-3	2	3.63	7.26	К80
	17	Ф6АIII L= 130	28	0.03	0.81	Б/Ч
	18	Ф20АIII L= 250	4	0.62	2.46	Б/Ч
	19	Ф25АIII L= 2720	4	10.44	41.78	Б/Ч
				ИТОГО: 265.90		

1. В ТАБЛИЦЕ ПРИВЕДЕНО ОБОЗНАЧЕНИЕ ДОКУМЕНТА
АРМАТУРНЫХ ИЗДЕЛИЙ ПО ВЫПУСКУ 1.020-1/87. 4-2
2. АРМАТУРА КЛАССА АIII ПО ГОСТ 5781-82
Вх. 32830 д. 83

1.020-1/87. 4-1-К27

3



МАРКА ДИФФРАГМЫ ЖЕСТКОСТИ	РАСХОД МАТЕРИАЛОВ			МАССА ДИФФРАГМЫ ЖЕСТКОСТИ Т
	ТАЖЕАЫН БЕТОН КЛ Б20 М3	ДРЕВЕСИНА М3	СТАЛЬ КГ	
2 ДП 32.36	1,34	0,002	295,50	3,35
1 ДП 32.36	1,13	0,002	286,92	2,83

ИКС.Н.И.А.А. КОДЕСЬ И ААТА БЭЛЭМ ИХЭ И

- УЗЛЫ СМ. К 33.
- БЕДРОМСТЬ РАСХОДА СТАЛИ СМ. РС

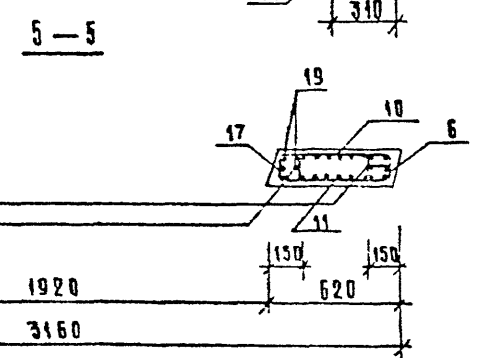
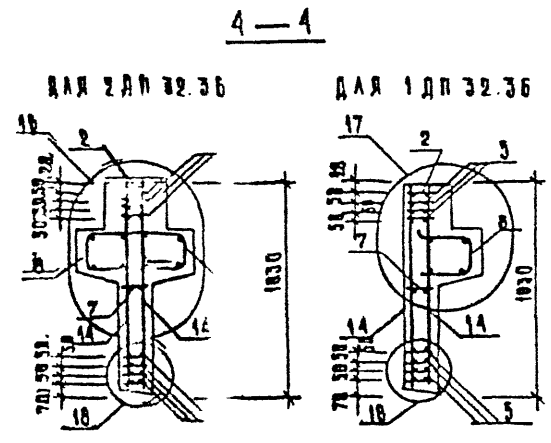
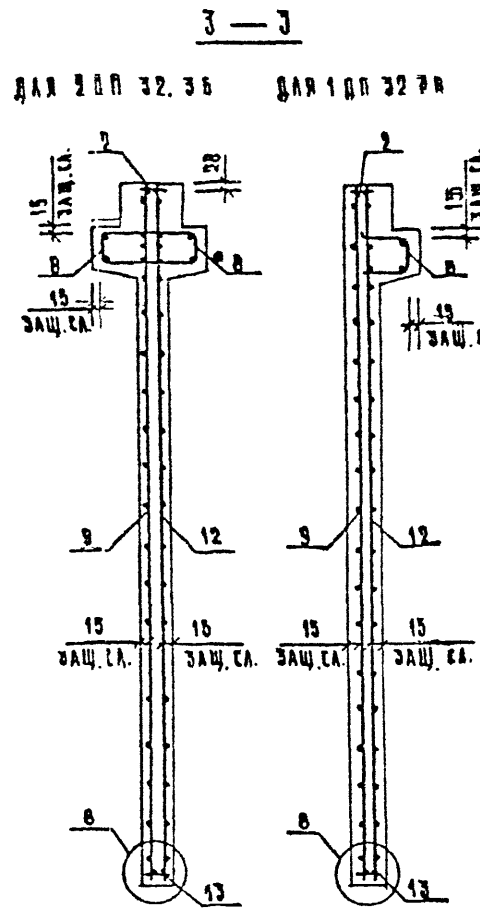
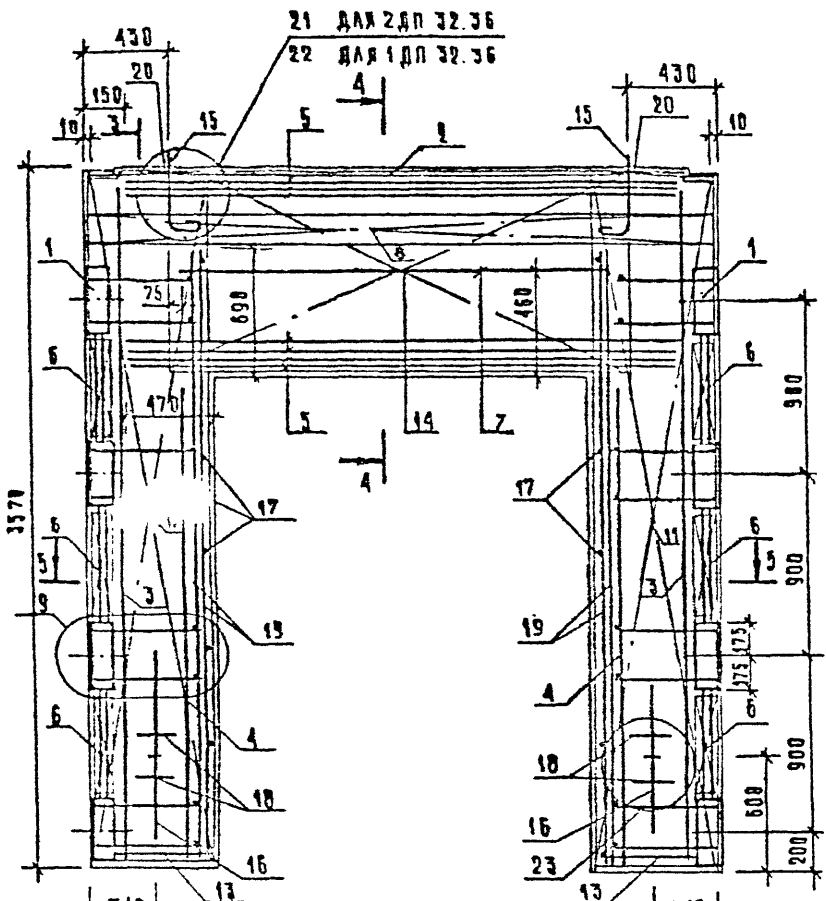
И.А.Н.О.Т.	КОЛЫМСКИЙ	
И.КОНТР.	ЛАЗКИНА	
И.А.КОНСТ.	И.А.Ц.	
И.И.П.	СЕТРОГА	
И.И.П.	ОСЕННА	
И.РОБЕР.	НОСОВА	
И.РАЗРАБ.	САЕНАБЭВА	

Вх. 32850 Л.84

1.020 - 1/87. 4-1-К28

ДИФФРАГМЫ ЖЕСТКОСТИ 2 ДП 32.36; 1 ДП 32.36	СТАДНЯ	АНЕТ	АРСТОГ
	Р	1	- 3

ТОРГОВАЯ
БЫТОВАЯ
ЭКОНОМИКА
И
ТУРИЗМ
КОМПАНИИ



ЧАСТ 1 КОМПЛЕКТА ЧЕРТЕЖА
 ЧАСТ 2 КОМПЛЕКТА ЧЕРТЕЖА
 ЧАСТ 3 КОМПЛЕКТА ЧЕРТЕЖА
 ЧАСТ 4 КОМПЛЕКТА ЧЕРТЕЖА

Дх 32850 д.85

1.020-1/87.4-1-K28

ЛМСТ
2

МАРКА ДИАГРАММЫ	ПОЗ.	МАРКА АРМАТУРНОГО ИЗДЕЛИЯ	КОЛ.	МАССА, КГ		ОБОЗНАЧЕНИЕ ДОКУМЕНТА
				1 ШТ	ВСЕГО	
2ДП 32.36	1	СМН-3	2	31.98	63.96	К1
	2	СКР-6	1	13.47	13.47	К4
	3	КР-3	2	2.06	4.12	К41
	4	КР-7	2	1.46	2.92	К42
	5	КР-16	7	9.30	65.06	К46
	6	КР-23	6	0.48	2.80	К50
	7	КР-27	1	1.25	1.25	К52
	8	КР-38	2	8.40	16.80	К58
	9	С-49Т	1	9.83	9.83	К28
	10	С-49Н	1	9.83	9.83	К29
	11	С-50Т	1	9.83	9.83	К29
	12	С-50Н	1	9.83	9.83	К29
	13	КР-47	2	0.41	0.81	К61
	14	С-62	2	10.94	21.88	К37
	15	СПВ-2	2	2.34	4.68	К69
	16	СПГ-2	2	2.42	4.84	К79
	17	φ6AIII L= 130	28	0.03	0.81	Б/4
	18	φ20AIII L= 250	4	0.62	2.46	Б/4
	19	φ25AIII L= 3220	4	12.36	49.46	Б/4
	20	СГ-1	2	0.34	0.68	К67
				ИТОГО: 295.50		

МАРКА ДИАГРАММЫ	ПОЗ.	МАРКА АРМАТУРНОГО ИЗДЕЛИЯ	КОЛ.	МАССА, КГ		ОБОЗНАЧЕНИЕ ДОКУМЕНТА
				1 ШТ	ВСЕГО	
1ДП 32.36	1	СМН-3	2	31.98	63.96	К1
	2	СКР-6	1	13.47	13.47	К6
	3	КР-3	2	2.06	4.12	К41
	4	КР-7	2	1.46	2.92	К42
	5	КР-16	7	9.30	65.06	К46
	6	КР-23	6	0.48	2.80	К50
	7	КР-27	1	1.25	1.25	К52
	8	КР-40	1	8.40	8.40	К59
	9	С-49Т	1	9.83	9.83	К28
	10	С-49Н	1	9.83	9.83	К29
	11	С-50Т	1	9.83	9.83	К29
	12	С-50Н	1	9.83	9.83	К29
	13	КР-47	2	0.41	0.81	К61
	14	С-62	2	10.94	21.88	К37
	15	СПВ-8	2	2.29	4.58	К76
	16	СПГ-2	2	2.42	4.84	К79
	17	φ6AIII L= 130	28	0.03	0.81	Б/4
	18	φ20AIII L= 250	4	0.62	2.46	Б/4
	19	φ25AIII L= 3220	4	12.36	49.46	Б/4
				ИТОГО: 286.32		

1. В ТАБЛИЦЕ ПРИВЕДЕНО ОБОЗНАЧЕНИЕ ДОКУМЕНТА
АРМАТУРНЫХ ИЗДЕЛИЙ ПО ВЫПУСКУ 1.020-1/87. 4-2

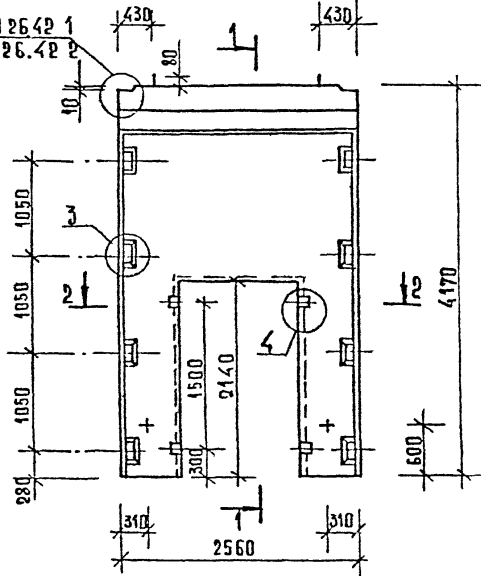
2. АРМАТУРА КЛАССА А_{III} ПО ГОСТ 5781-82

1.020-1/87. 4-1-К28

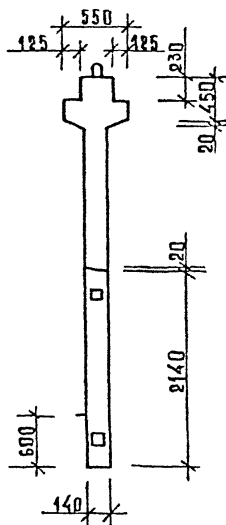
ЛСТ.

3

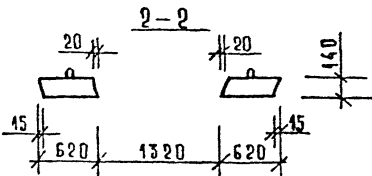
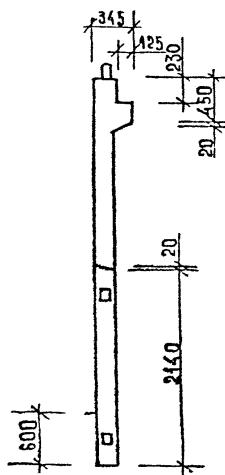
ДЛЯ 2ДП 26.42 1
ДЛЯ 1ДП 26.42 2



ДЛЯ 2ДП 26.42



ДЛЯ 1ДП 26.42



МАРКА ЦИАФРАГМЫ ЖЕСТКОСТИ	РАСХОД МАТЕРИАЛОВ			МАССА ЦИАФРАГМЫ ЖЕСТКОСТИ Т
	ТЯЖЕЛЫЙ БЕТОН КЛ В20 М ³	ДРЕВЕСИНА М ³	СТАЛЬ КР	
2ДП 26.42	1.84	0,002	294,79	3,60
1ДП 26.42	1.26	0,002	287,13	3,17

ЛИСТ ПОСЛЕ ПОДПИСАНИЯ

1. Узлы см. К33

2. Ведомость расхода стали см. РС

Вх. 22850 д. 87

ИЧ ОТО	ВОЛЫНСКИЙ	
И КОНТ	ЛУКИНА	
И КОСТ	ШАЦ	
И Ц П	ОСТРОВА	
И Ц П	ПСИНА	
ПРОВЕР	ПЕСОВА	
РАЗРАБ	ВАСИЛЬСВА	

1020-1/87. 4-1-К29

ЦиАФРАГМЫ ЖЕСТКОСТИ
2ДП 26.42; 1ДП 26.42

СТАРИЙ ЛУСТ	ЛУСТОВ
Р	Л
1	3

ФОРМАТ А3

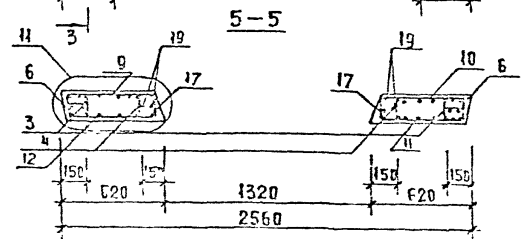
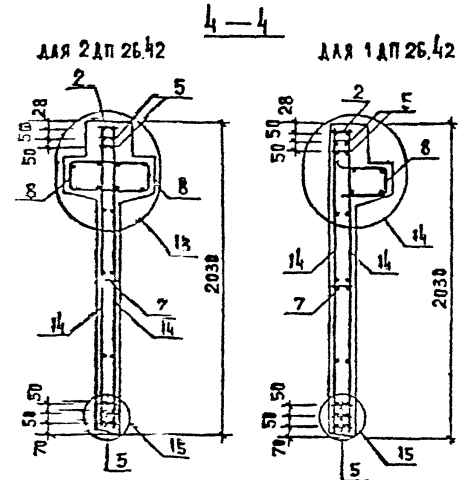
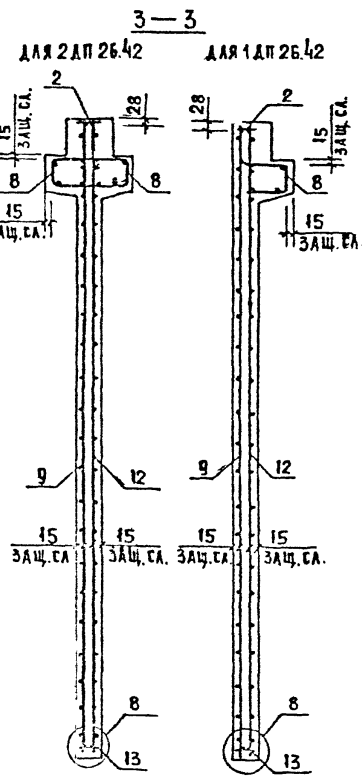
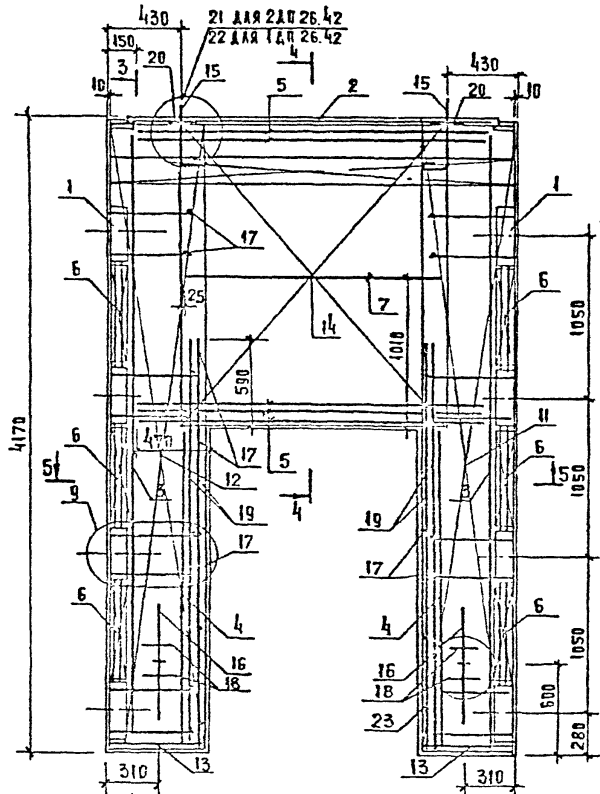


РИС. 1 ПОДЪЕМНО-ОПУСКАЮЩАЯ СЕТКА

Др. 32850 л. 88

1.020-1/87.4-1-К29

ЛИСТ
2

МАРКА ДИАГРАММЫ	ПОЗ.	МАРКА АРМАТУРНОГО ИЗДЕЛИЯ	КОЛ.	МАССА, КГ		ОБОЗНАЧЕНИЕ ДОКУМЕНТА
				1 шт	ВСЕГО	
2ДП 26.42	1	СМН-4	2	33.45	66.90	К2
	2	СКР-4	1	11.52	11.52	К3
	3	КР-4	2	2.41	4.83	К41
	4	КР-6	2	1.25	2.50	К42
	5	КР-15	5	7.33	36.64	К46
	6	КР-22	6	0.58	3.49	К50
	7	КР-26	1	0.97	0.97	К52
	8	КР-35	2	6.82	13.63	К56
	9	С-53Т	1	17.03	17.03	К31
	10	С-53Н	1	17.03	17.03	К31
	11	С-54Т	1	17.03	17.03	К31
	12	С-54Н	1	17.03	17.03	К31
	13	КР-47	2	0.41	0.81	К61
	14	С-61	2	15.07	30.13	К36
	15	СПВ-2	2	2.34	4.68	К69
	16	СПГ-2	2	2.42	4.84	К79
	17	Ф6АIII L= 130	28	0.03	0.81	Б/4
	18	Ф20АIII L= 250	4	0.62	2.46	Б/4
	19	Ф25АIII L= 2720	4	10.44	41.78	Б/4
	20	СГ-1	2	0.34	0.68	К67
				ИТОГО: 294.79		

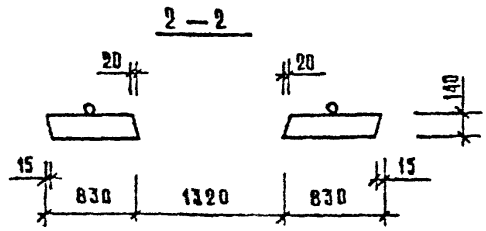
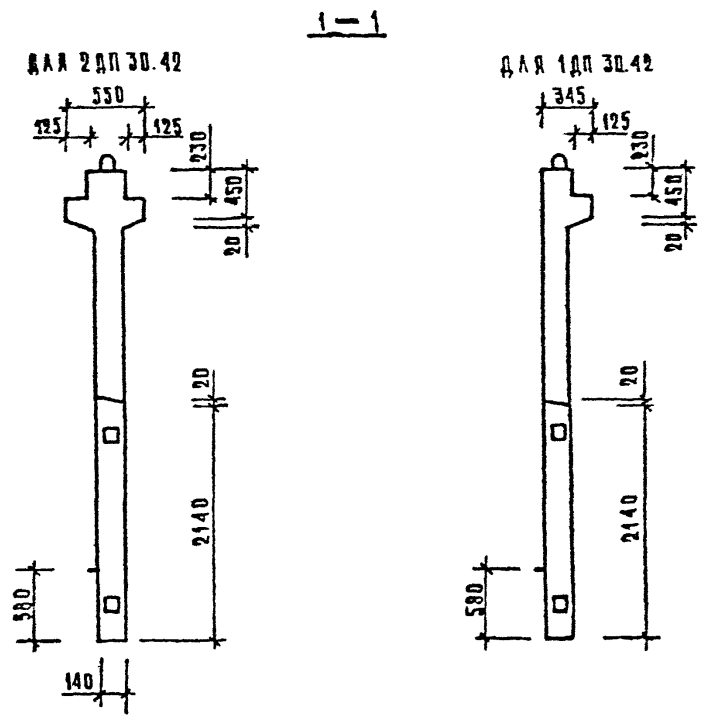
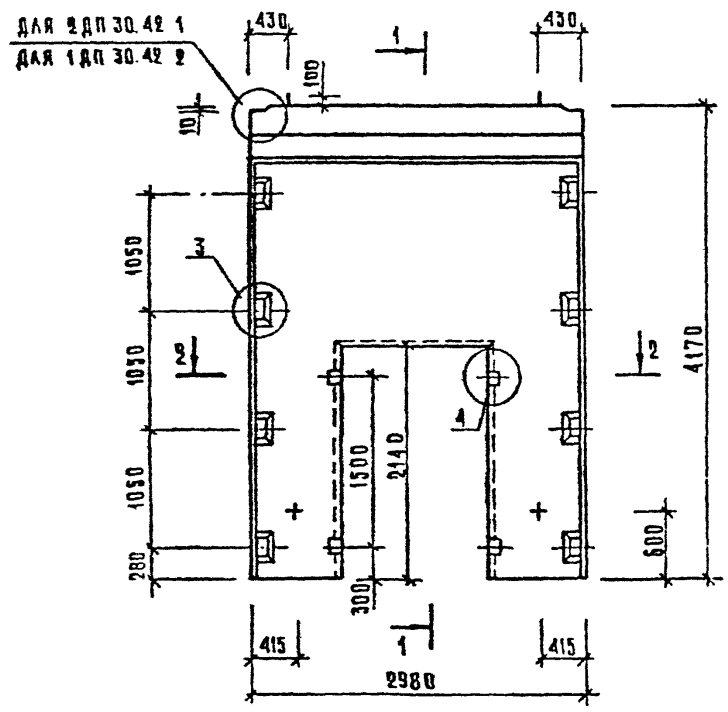
МАРКА ДИАГРАММЫ	ПОЗ.	МАРКА АРМАТУРНОГО ИЗДЕЛИЯ	КОЛ.	МАССА, КГ		ОБОЗНАЧЕНИЕ ДОКУМЕНТА
				1 шт	ВСЕГО	
1ДП26.42	1	СМН-4	2	33.45	66.90	К2
	2	СКР-4	1	11.52	11.52	К3
	3	КР-4	2	2.41	4.83	К41
	4	КР-6	2	1.25	2.50	К42
	5	КР-15	5	7.33	36.64	К46
	6	КР-22	6	0.58	3.49	К50
	7	КР-26	1	0.97	0.97	К52
	8	КР-36	1	6.82	6.82	К57
	9	С-53Т	1	17.03	17.03	К31
	10	С-53Н	1	17.03	17.03	К31
	11	С-54Т	1	17.03	17.03	К31
	12	С-54Н	1	17.03	17.03	К31
	13	КР-47	2	0.41	0.81	К61
	14	С-61	2	15.07	30.13	К36
	15	СПВ-8	2	2.29	4.58	К76
	16	СПГ-2	2	2.42	4.84	К79
	17	Ф6АIII L= 130	28	0.03	0.81	Б/4
	18	Ф20АIII L= 250	4	0.62	2.46	Б/4
	19	Ф25АIII L= 2720	4	10.44	41.78	Б/4
				ИТОГО: 287.19		

1. В ТАБЛИЦЕ ПРИВЕДЕНО ОБОЗНАЧЕНИЕ ДОКУМЕНТА
АРМАТУРНЫХ ИЗДЕЛИЙ ПО ВЪПУСКУ 1020-1/87. 4-2

2. АРМАТУРА КЛАССА АIII ПО ГОСТ 5781-82
Вх 32850 д. 89

1020-1/87. 4-1-К29

ЛСТ
3



МАРКА ДИАФРАГМЫ ЖЕСТКОСТИ	РАСХОД МАТЕРИАЛОВ			МАССА ДИАФРАГМЫ ЖЕСТКОСТИ Т
	ТЯЖЕЛЫЙ БЕТОН КА. ВРР М ³	ДЕРЕВЯННА М ³	СТАЛЬ КГ	
2 ДП 30.42	1,73	0,002	320,45	4,33
1 ДП 30.42	1,53	0,002	319,60	3,83

Вх. 32850.10

1.020-1/87.4-1-К30

ИЗДАТЕЛЬ	ВОЛЫНСКИЙ	<i>В.С.</i>
И КОНТРОЛЬ	ЛУКИНА	<i>Л.С.</i>
ГАИДОНЕТ	ШАЦ	<i>Ш.С.</i>
ТИП	ВЕТРОВА	<i>В.С.</i>
ТИП	ВЕНЦА	<i>В.С.</i>
ПРОВЕРКА	НОСОВА	<i>Н.С.</i>
РАЗРАБОТКА	ВАСИЛЬЕВА	<i>В.С.</i>

ДИАФРАГМЫ ЖЕСТКОСТИ
2 ДП 30.42; 1 ДП 30.42

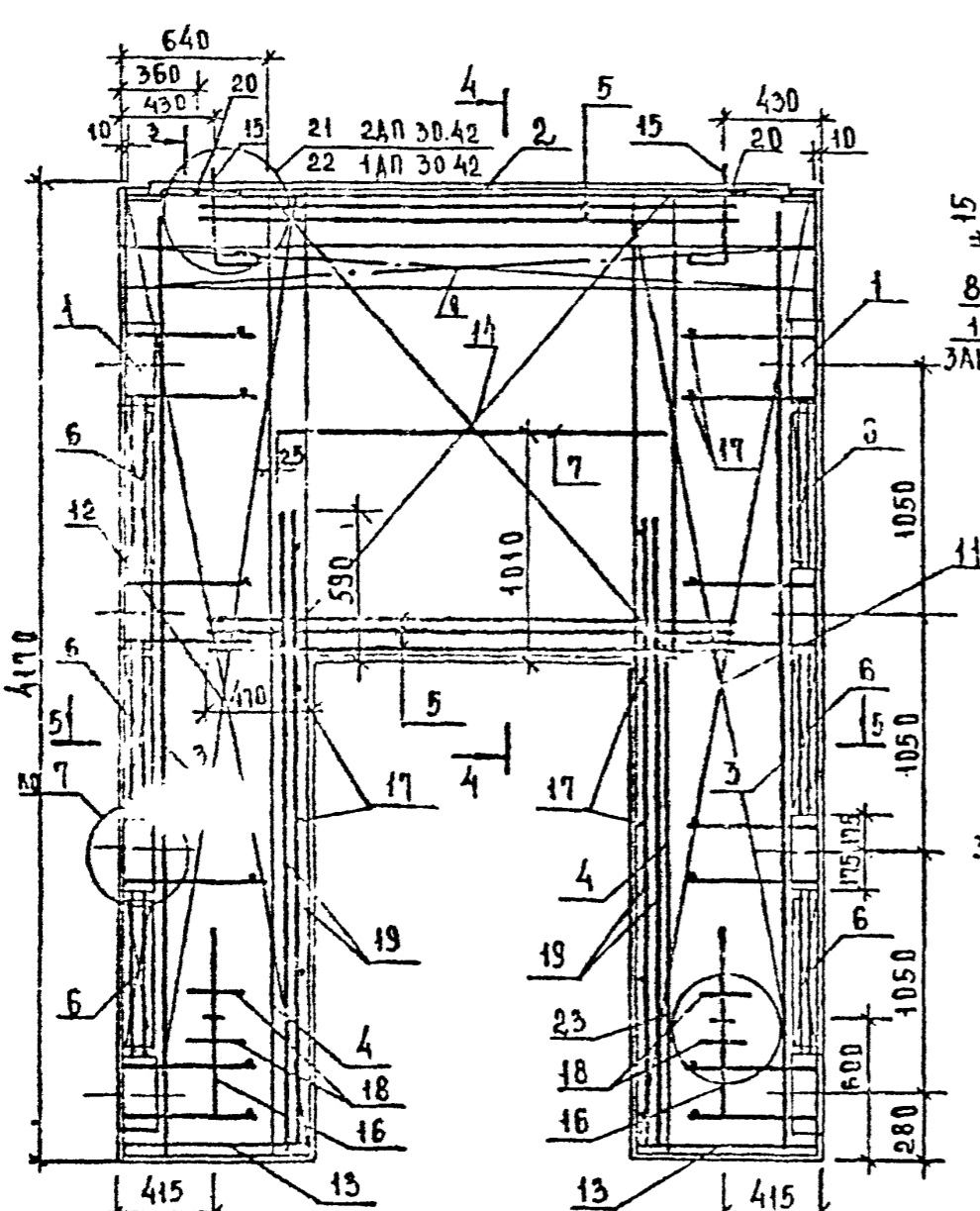
СТАДИЯ	ЛИСТ		
	Р	1	3
ЦНИИЭП			

- 1 Узлы см. К33
2. Ведомость расхода стали см. РГ

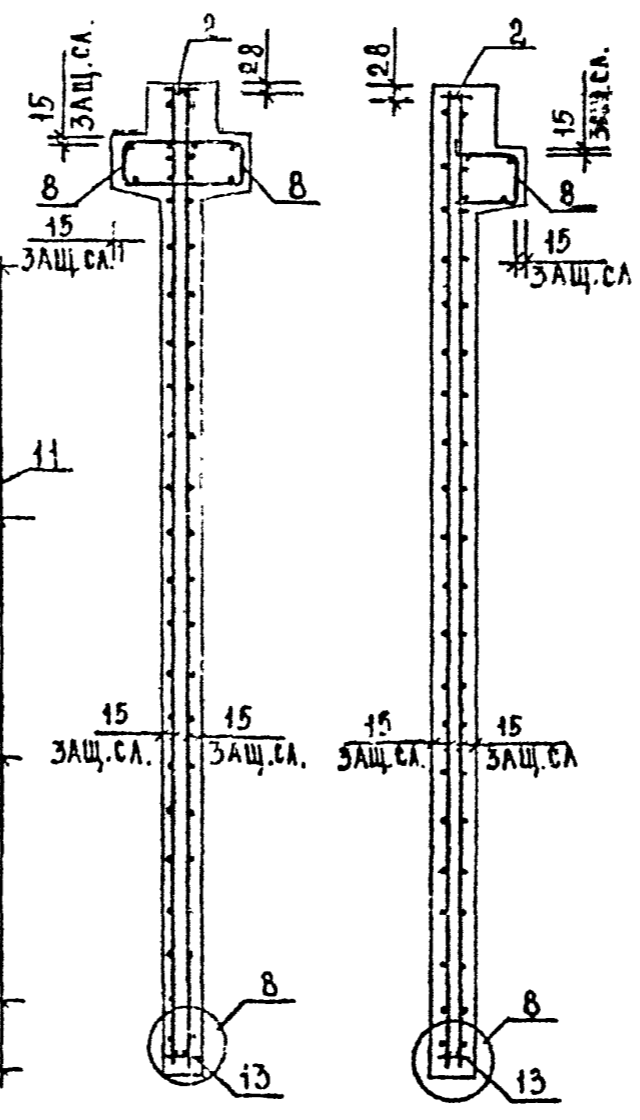
ИЗВ. И ПОСЛ. ПОПРАВКИ И ДАТА ВЗАИМ. ИЗОМ.

КОПИРОВАЛ: *Синь-*

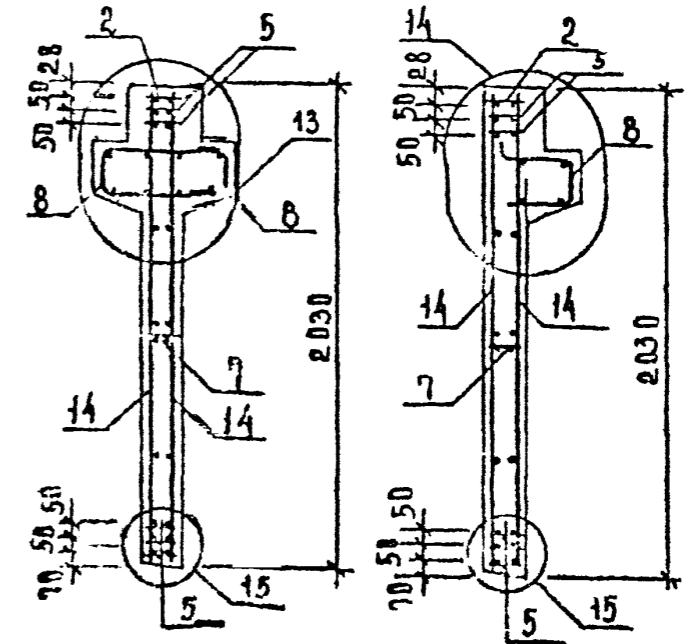
ФОРМАТ А3



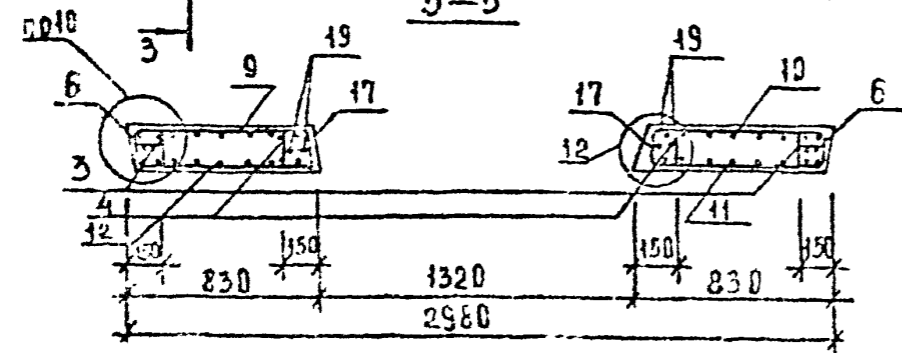
3-3
 ДЛЯ 2АП 30.42 ДЛЯ 1АП 30.42



4-4
 ДЛЯ 2АП 30.42 ДЛЯ 1АП 30.42



5-5



Ш.В.А.П.О.Л.П.О.Р.Н.А.Т.А.О.З.А.М.И.В.В.С.

Вх. 32850 д. 91

1.020-1/87.4-1-К30	АНСТ 2
--------------------	-----------

МАРКА ДИАГРАММЫ	ПОЗ.	МАРКА АРМАТУРНОГО ИЗДЕЛИЯ	КОЛ.	МАССА, КГ		ОБОЗНАЧЕНИЕ ДОКУМЕНТА
				1 шт	ВСЕГО	
2ДП 30.42	1	СМН-4	2	33.45	66.90	К2
	2	СКР-5	1	12.88	12.88	К4
	3	КР-4	2	2.41	4.83	К41
	4	КР-6	2	1.25	2.50	К42
	5	КР-15	5	7.33	36.64	К46
	6	КР-22	6	0.58	3.49	К50
	7	КР-26	1	0.97	0.97	К52
	8	КР-37	2	7.87	15.74	К58
	9	С-55Т	1	22.76	22.76	К32
	10	С-55Н	1	22.76	22.76	К32
	11	С-56Т	1	22.76	22.76	К32
	12	С-56Н	1	22.76	22.76	К32
	13	КР-40	2	0.55	1.10	К61
	14	С-61	2	15.07	30.13	К36
	15	СПВ-4	2	4.61	9.22	К71
	16	СПГ-3	2	3.63	7.26	К80
	17	Ф6АIII L= 130	28	0.03	0.81	Б/Ч
	18	Ф20АIII L= 250	4	0.62	2.46	Б/Ч
	19	Ф25АIII L= 2720	4	10.44	41.76	Б/Ч
	20	СГ-1	2	0.34	0.68	К67
Итого:				328.45		

МАРКА ДИАГРАММЫ	ПОЗ.	МАРКА АРМАТУРНОГО ИЗДЕЛИЯ	КОЛ.	МАССА, КГ		ОБОЗНАЧЕНИЕ ДОКУМЕНТА
				1 шт	ВСЕГО	
1ДП 30.42	1	СМН-4	2	33.45	66.90	К2
	2	СКР-5	1	12.88	12.88	К4
	3	КР-4	2	2.41	4.83	К41
	4	КР-6	2	1.25	2.50	К42
	5	КР-15	5	7.33	36.64	К46
	6	КР-22	6	0.58	3.49	К50
	7	КР-26	1	0.97	0.97	К52
	8	КР-37	1	7.87	7.87	К58
	9	С-55Т	1	22.76	22.76	К32
	10	С-55Н	1	22.76	22.76	К32
	11	С-56Т	1	22.76	22.76	К32
	12	С-56Н	1	22.76	22.76	К32
	13	КР-40	2	0.55	1.10	К61
	14	С-61	2	15.07	30.13	К36
	15	СПВ-10	2	4.46	8.92	К75
	16	СПГ-3	2	3.63	7.26	К80
	17	Ф6АIII L= 130	28	0.03	0.81	Б/Ч
	18	Ф20АIII L= 250	4	0.62	2.46	Б/Ч
	19	Ф25АIII L= 2720	4	10.44	41.76	Б/Ч
	Итого:				319.60	

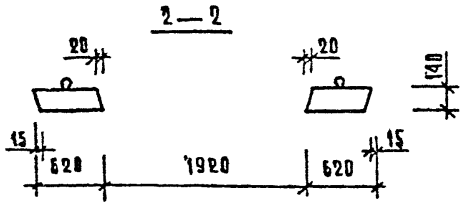
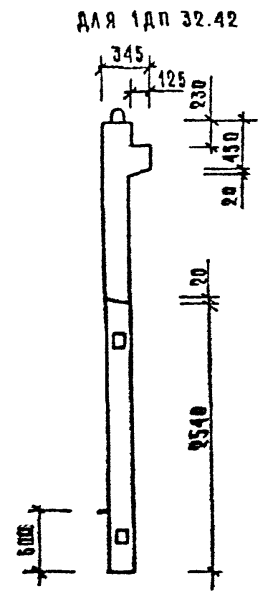
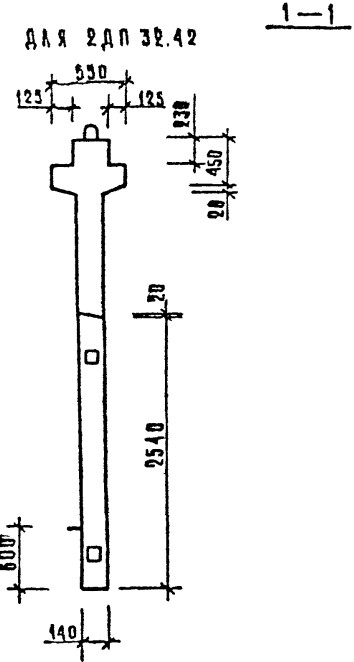
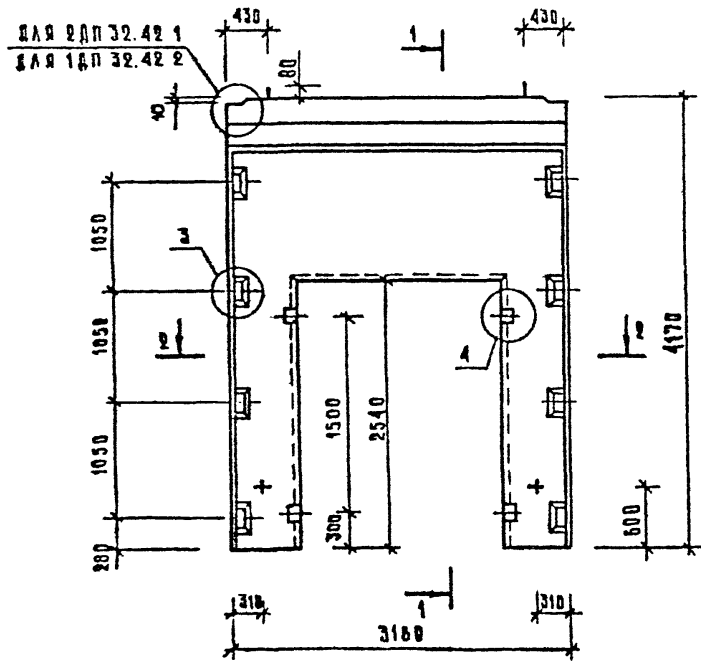
1. В ТАБЛИЦЕ ПРИВЕДЕНО ОБОЗНАЧЕНИЕ ДОКУМЕНТА
АРМАТУРНЫХ ИЗДЕЛИЙ ПО ВЕРСИИ 1020-1/87. 4-2

2. АРМАТУРА КЛАССА АБ ПО ГОСТ 5781-82
Вх 32850 д. 92

1.020-1/87. 4-1-К30

ЛСТ

3



МАРКА ДИАФРАГМЫ ЖЕСТКОСТИ	РАСХОД МАТЕРИАЛЫ			МАССА ДИАФРАГМЫ ЖЕСТКОСТИ Т
	ТОННАЖИ БЕТОН КА ВУЗ М3	ФРЕЗЕРКА М3	СТАЛЬ КГ	
2 ДП 32.42	1,68	8,002	342,12	4,80
1 ДП 32.42	1,48	8,002	332,90	3,48

ИМЯ И ПОДА ПОДПИСЬ И ПАТА ВЗЛЖ. УРД. И.

1. ЧЗЛЫ СМ. К33.
2. ВЕДОМОСТЬ РАСХОДА СТАЛИ СМ. РС

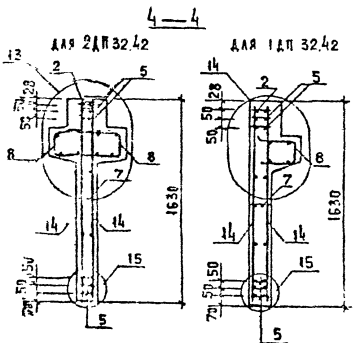
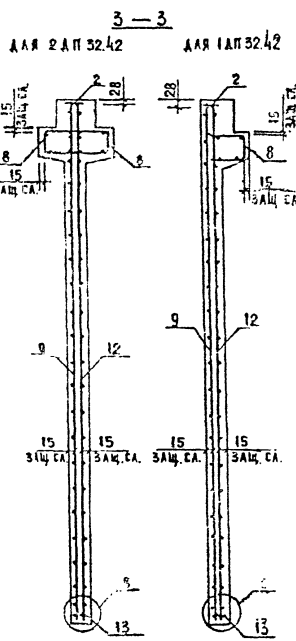
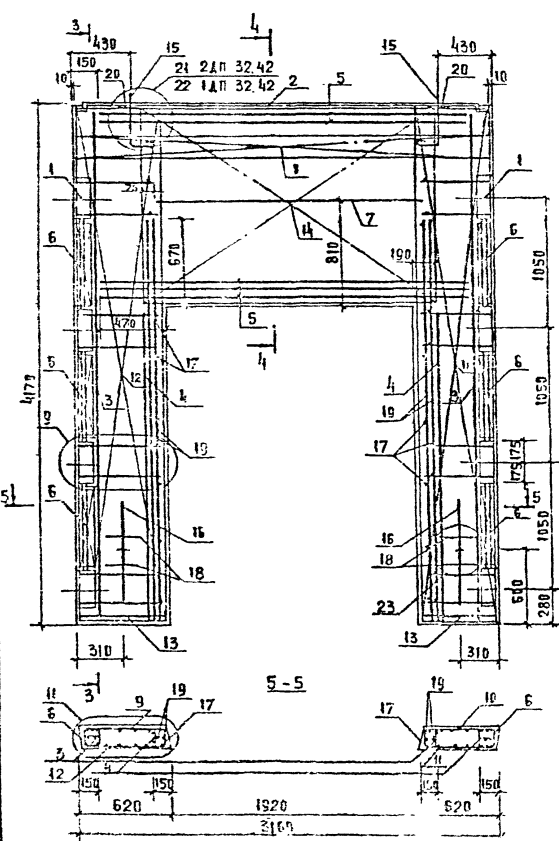
ИМЯ ОТД.	ВОЛЬШЕННИ	<i>[Signature]</i>
ИМЯ КОНТР.	ЛУКИНА	<i>[Signature]</i>
ИМЯ КОНСТ.	ШАЦ	<i>[Signature]</i>
ИМЯ ГИП.	ОСТРОВА	<i>[Signature]</i>
ИМЯ ГИП.	ПЕННА	<i>[Signature]</i>
ИМЯ ПРОВЕР.	НУСИРА	<i>[Signature]</i>
ИМЯ РАЗРАБ.	ВАСИЛЬЕВА	<i>[Signature]</i>

Дл. 32850 л. 93

1. 020-1/87. 4-1-К31		
ДИАФРАГМЫ ЖЕСТКОСТИ	СТАЛЬ	АНЕЛ
2 ДП 32.42; 1 ДП 32.42	Р	1
	АНЕСТОВ	
	З	
	ЦИИИЭП	

КОПИРОВАЛ *[Signature]*

СЕРМАТ АЗ



ВНИМАНИЕ! ПОДРОБНЕЕ АДАПТОВАНИЕ КРИ-Н

Вх. 32850 Л. 44

1.020-1/87.4.1-К31

Лист 2

ФОРМАТ А3

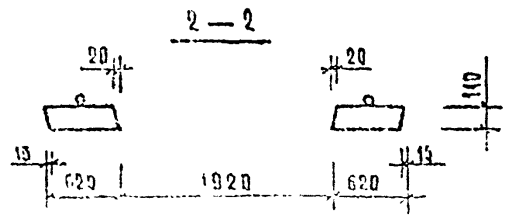
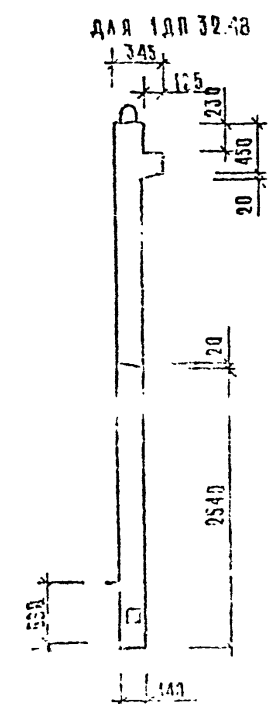
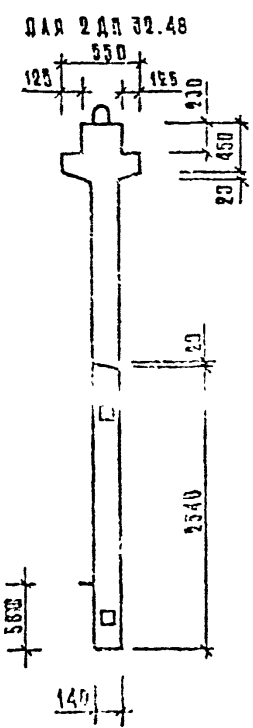
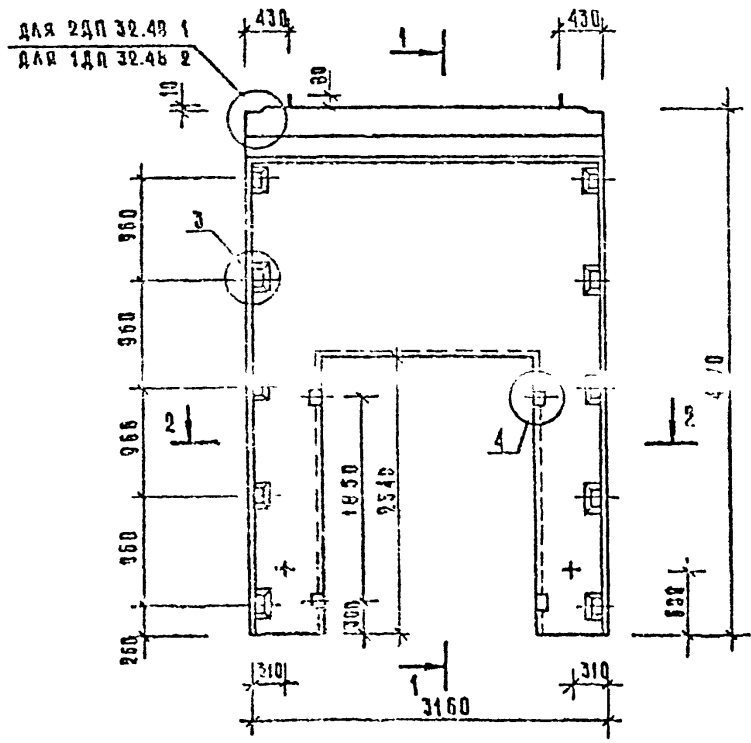
МАРКА ДИАГРАММЫ	ПОЗ.	МАРКА АРМАТУРНОГО ИЗДЕЛИЯ	КОЛ.	МАССА, КГ		ОБОЗНАЧЕНИЕ ДОКУМЕНТА
				1 ШТ	ВСЕГО	
2ДП 32.42	1	СМН-4	2	33.45	66.90	К2
	2	СКР-6	1	13.47	13.47	К4
	3	КР-4	2	2.41	4.83	К41
	4	КР-7	2	1.46	2.92	К42
	5	КР-16	5	9.30	46.48	К46
		КР-22	6	0.58	3.49	К50
	7	КР-27	1	1.25	1.25	К52
	8	КР-38	2	8.40	16.80	К58
	9	С-53Т	1	17.03	17.03	К31
	10	С-53Н	1	17.03	17.03	К31
	11	С-54Т	1	17.03	17.03	К31
	12	С-54Н	1	17.03	17.03	К31
	13	КР-47	2	0.41	0.81	К61
	14	С-63	2	26.28	52.56	К38
	15	СПВ-3	2	3.12	6.24	К70
	16	СПГ-2	2	2.42	4.84	К79
	17	Ф6АIII L= 130	20	0.03	0.81	Б/4
	18	Ф20АIII L= 250	4	0.62	2.46	Б/4
	19	Ф25АIII L= 3220	4	12.36	49.46	Б/4
	20	СГ-1	2	0.34	0.68	К67
ИТОГО:				342.12		

МАРКА ДИАГРАММЫ	ПОЗ.	МАРКА АРМАТУРНОГО ИЗДЕЛИЯ	КОЛ.	МАССА, КГ		ОБОЗНАЧЕНИЕ ДОКУМЕНТА
				1 ШТ	ВСЕГО	
1ДП32.42	1	СМН-4	2	33.45	66.90	К2
	2	СКР-6	1	13.47	13.47	К4
	3	КР-4	2	2.41	4.83	К41
	4	КР-7	2	1.46	2.92	К42
	5	КР-16	5	9.30	46.48	К46
	6	КР-22	6	0.58	3.49	К50
	7	КР-27	1	1.25	1.25	К52
	8	КР-40	1	8.40	8.40	К59
	9	С-53Т	1	17.03	17.03	К31
	10	С-53Н	1	17.03	17.03	К31
	11	С-54Т	1	17.03	17.03	К31
	12	С-54Н	1	17.03	17.03	К31
	13	КР-47	2	0.41	0.81	К61
	14	С-63	2	26.28	52.56	К38
	15	СПВ-8	2	3.05	6.10	К77
	16	СПГ-2	2	2.42	4.84	К79
	17	Ф6АIII L= 130	20	0.03	0.81	Б/4
	18	Ф20АIII L= 250	4	0.62	2.46	Б/4
	19	Ф25АIII L= 3220	4	12.36	49.46	Б/4
ИТОГО:				332.90		

1. В ТАБЛИЦЕ ПРЕДСТАВЛЕНО ОБОЗНАЧЕНИЕ ДОКУМЕНТА
АРМАТУРНЫХ ИЗДЕЛИЙ ПО ВЫПУСКУ 1020-1/87. 4-2

2. АРМАТУРА КЛАССА АIII ПО ГОСТ 5781-82
Дк 32.420 А. 96

ИВ. ПОДЛ. ПОСРЕД. И ДАТА ВВЕДЕНИЯ



МАТЕРИАЛ ДЛЯ ЗАКАЗЫВАЮЩЕЙ ОБЪЕКТА	РАСХОД МАТЕРИАЛОВ			МАССА ЭЛЕМЕНТОВ ЖЕСТКОСТИ Т
	ТРУБОПРОФИЛЬ КА. ВРС МБ	АВРЕСОНА МБ	СТАЛЬ КГ	
2ДП 32.48	1.87	0.002	396.63	4.57
1ДП 32.48	1.66	0.002	397.41	4.14

ДЛЯ И ДСА. ПОДКРЕП. ИЛИ ВЗЛ. УПР. И

1. УЗАЫ СМ. КЗЗ.
 2. ВЕДОМОСТЬ РАСХОДА СТАЛИ ГМ. РС

НАЧЕРТ	ПРОЕКТАНТ		
КОНСТРУКТОР	ДИКОВА		
ПРОЕКТОР	САУ		
ИПР	ЛОСНА		
КОНСТРУКТОР	ЛОСНА		
ПРОЕКТОР	ВОСНА		
ИПР	ВОСНА		

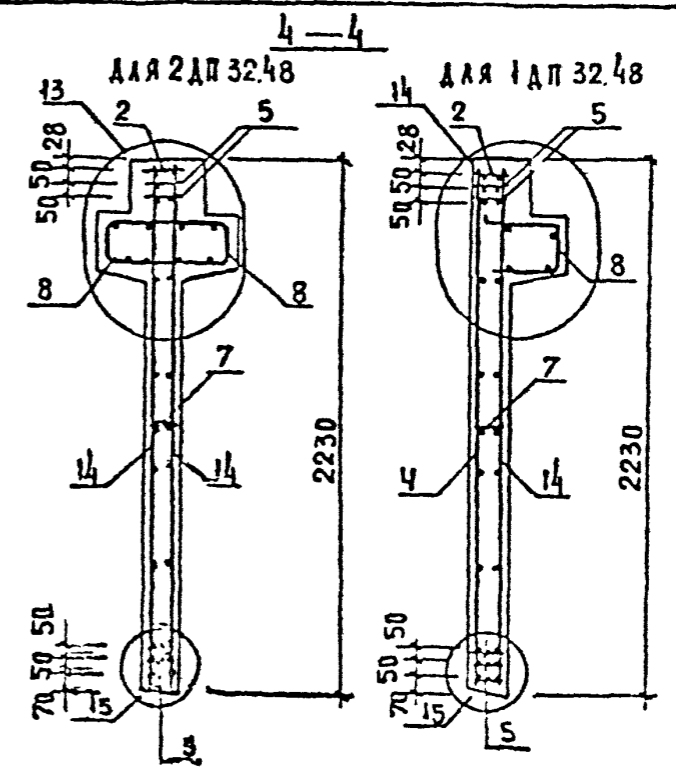
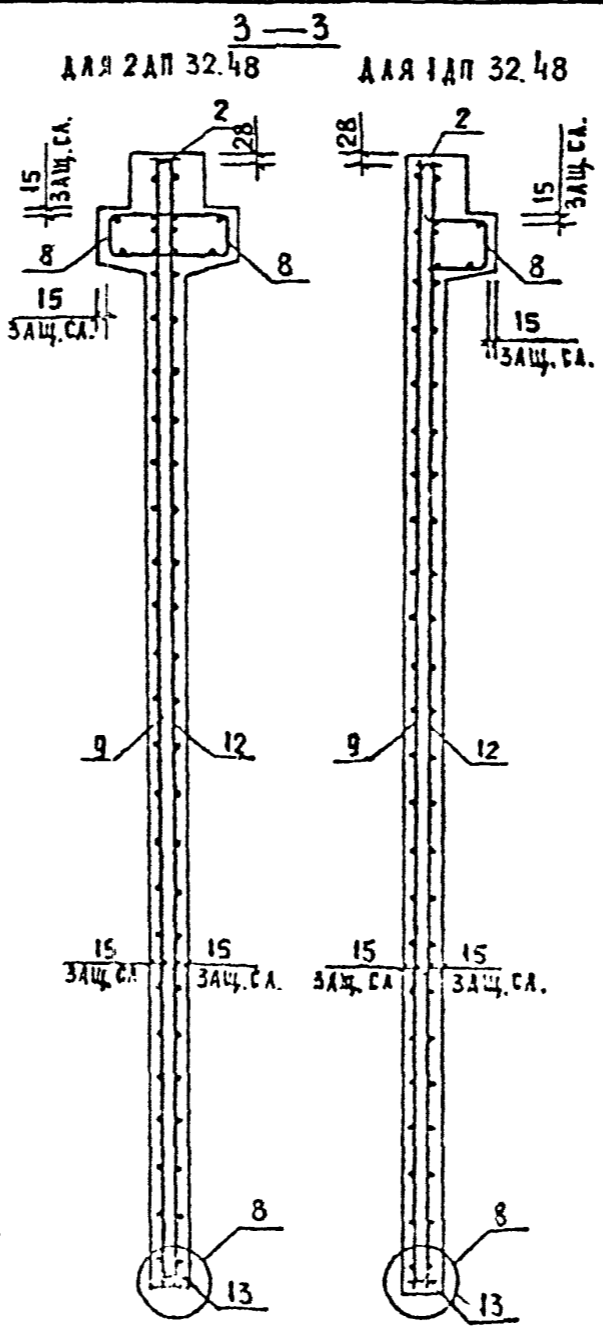
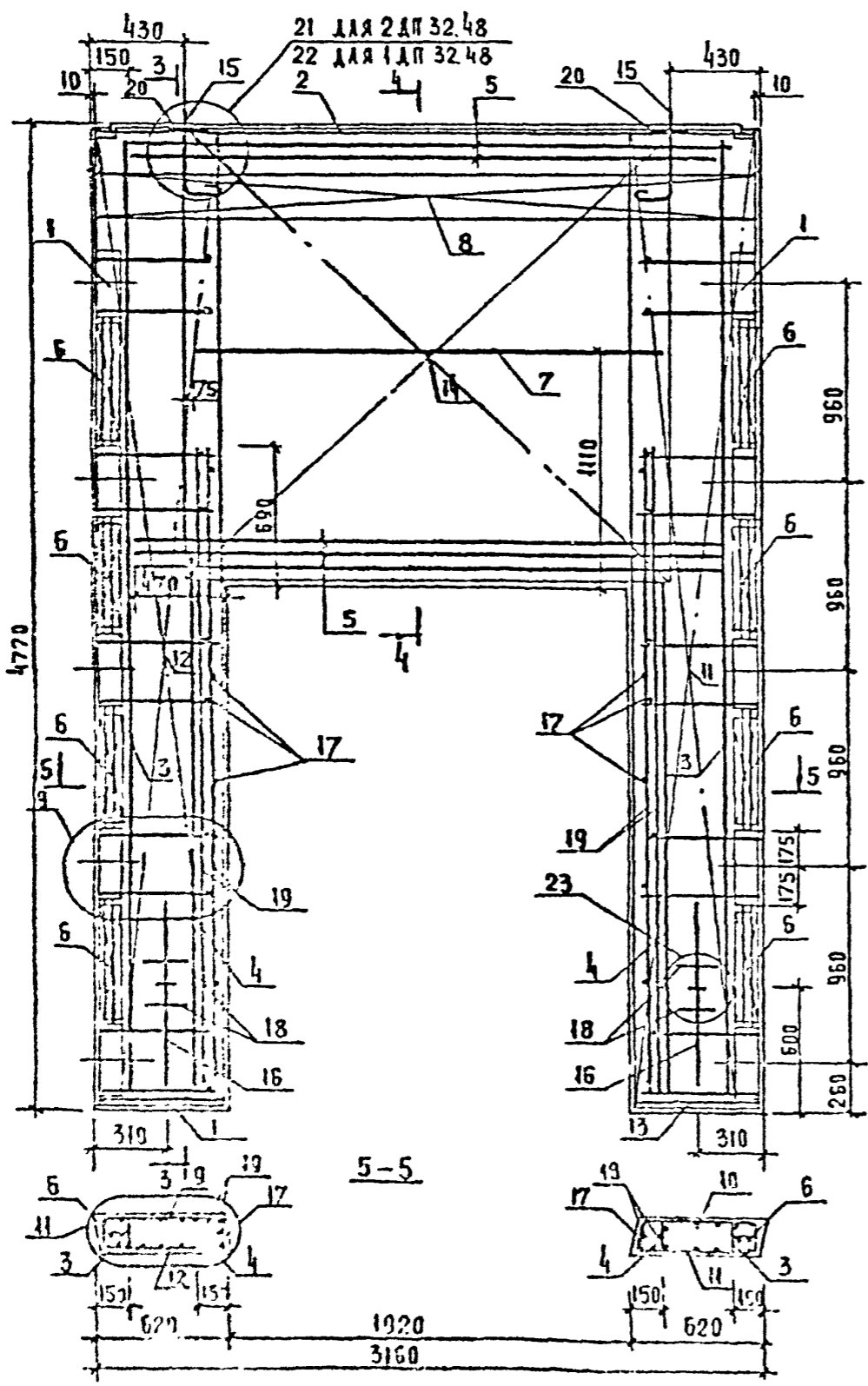
№ 32850.1.96

1 020 - 1/87. 4-1-К32

КВАДРАТЫ ЖЕСТКОСТИ
 2ДП 32.48; 1ДП 32.48

СТАДИА	АКСТ	ГРБ
Р	1	

ЦИНИЭП



ИЗДАТЕЛЬСТВО НАУКА

ДЛ. 38850 Д. 94
 1.020-1/87.4.1-К32
 ДИСТ. 2

МАРКА ДИАГРАММЫ	ПОЗ.	МАРКА АРМАТУРНОГО ИЗДЕЛИЯ	КОЛ.	МАССА, КГ		ОБОЗНАЧЕНИЕ ДОКУМЕНТА
				1 ШТ	ВСЕГО	
2ДП 32.48	1	СМН-5	2	41.35	82.70	К2
	2	СКР-6	1	13.47	13.47	К4
	3	КР-5	2	2.77	5.53	К42
	4	КР-7	2	1.46	2.92	К42
	5	КР-16	5	9.30	46.48	К46
	6	КР-25	8	0.50	4.00	К51
	7	КР-27	1	1.25	1.25	К52
	8	КР-39	2	8.40	16.80	К58
	9	С-57Т	1	27.21	27.21	К33
	10	С-57Н	1	27.21	27.21	К33
	11	С-58Т	1	27.21	27.21	К33
	12	С-58Н	1	27.21	27.21	К33
	13	КР-47	2	0.41	0.81	К61
	14	С-64	2	23.38	46.76	К39
	15	СПВ-3	2	3.12	6.24	К70
	16	СРГ-3	2	3.63	7.26	К80
	17	Ф6АIII L=130	34	0.03	0.98	Б/4
	18	Ф20АIII L=250	4	0.62	2.46	Б/4
	19	Ф25АIII L=320	4	12.36	49.46	Б/4
	20	БГ-1	9	0.34	0.08	К67
ИТОГО:				396.65		

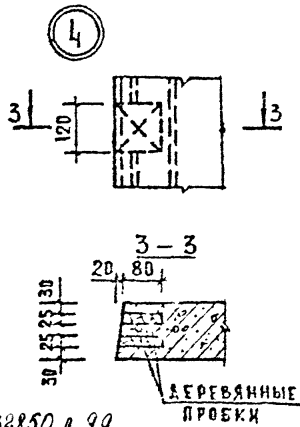
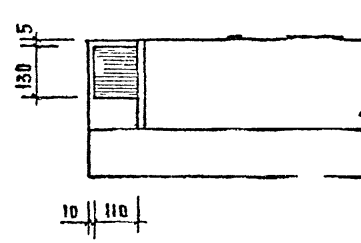
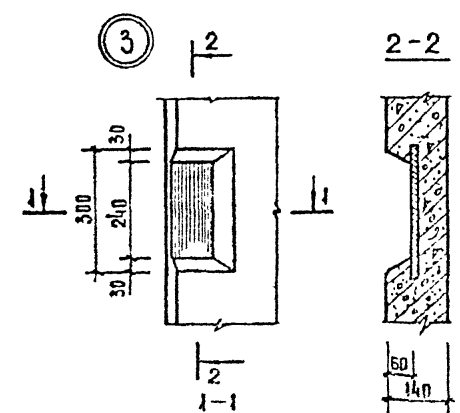
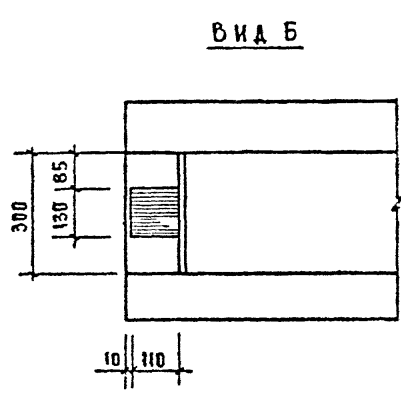
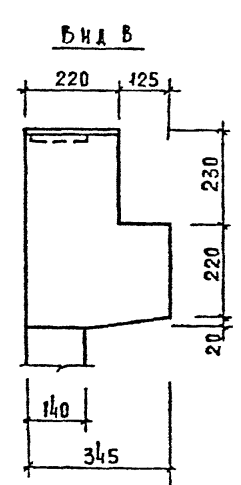
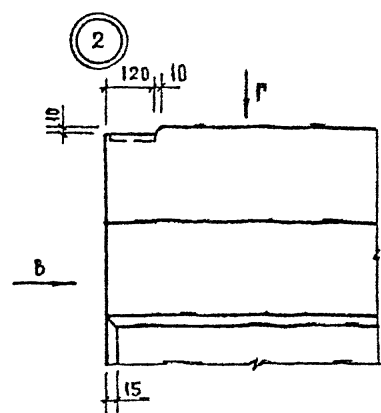
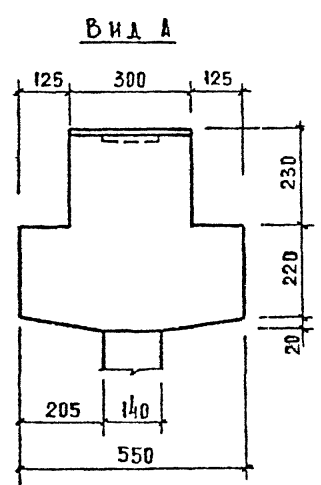
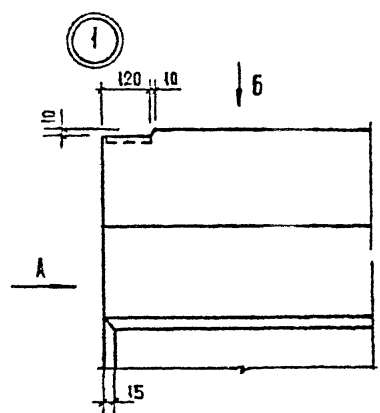
МАРКА ДИАГРАММЫ	ПОЗ.	МАРКА АРМАТУРНОГО ИЗДЕЛИЯ	КОЛ.	МАССА, КГ		ОБОЗНАЧЕНИЕ ДОКУМЕНТА
				1 ШТ	ВСЕГО	
1ДП 32.48	1	СМН-5	2	41.35	82.70	К2
	2	СКР-6	1	13.47	13.47	К4
	3	КР-5	2	2.77	5.53	К42
	4	КР-7	2	1.46	2.92	К42
	5	КР-16	5	9.30	46.48	К46
	6	КР-25	8	0.50	4.00	К51
	7	КР-27	1	1.25	1.25	К52
	8	КР-40	1	8.40	8.40	К59
	9	С-57Т	1	27.21	27.21	К33
	10	С-57Н	1	27.21	27.21	К33
	11	С-58Т	1	27.21	27.21	К33
	12	С-58Н	1	27.21	27.21	К33
	13	КР-47	2	0.41	0.81	К61
	14	С-64	2	23.38	46.76	К39
	15	СПВ-9	2	3.05	6.10	К77
	16	СРГ-3	2	3.63	7.26	К80
	17	Ф6АIII L=130	34	0.03	0.98	Б/4
	18	Ф20АIII L=250	4	0.62	2.46	Б/4
	19	Ф25АIII L=320	4	12.36	49.46	Б/4
	ИТОГО:				387.41	

1. В ТАБЛИЦЕ ПРИВЕДЕНО ОБОЗНАЧЕНИЕ ДОКУМЕНТА
АРМАТУРНЫХ ИЗДЕЛИЙ ПО ВЫПУСКУ 1.020-1/87. 4-2
2. АРМАТУРА КЛАССА АIII ПО ГОСТ 5761-82
Лх. 32850 А. 98

1.020-1/87. 4-1-К 32

Лх. 1

3



-Вх. 32850 л. 99

1.020 -1/87. 4-1-К33

Чалы

СТАРИ	АКСТ	АКСТОР
Р	1	7
ЦИНИЭТ	ЭРРОКОП.	ЭРРОКОП.
	ЭРРОКОП.	ЭРРОКОП.
	ЭРРОКОП.	ЭРРОКОП.

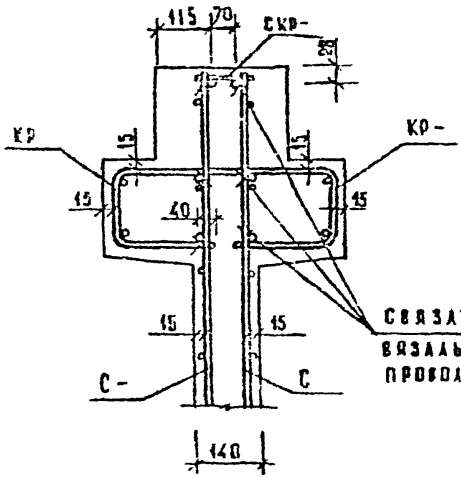
ИЗЧ. АКАД. ВОДАРУСЬ К АТК (В. АМ. ИИИ.)

НАЧ. ЦА	БВАИНСКИЙ	
И КОНТР.	ЛУКИНА	
ТА КОНСТ.	ШАЦ	
У ИЛ	ОСТРОВА	
Г ИЕ	ОСИНА	
И ЧОБЕР	НОСОВА	
И ЗРАБ	ВАСИЛЬЕВА	

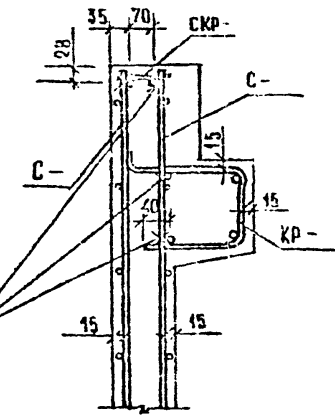
САПР ТАРИФНОГО СЛУЖБАТО
ТЕСТ. СМ ИСТОВНИКОВА

ШПР Ж РОЛА ПОДАПИСИ И ДАТА
ИЗДАНИЕ А

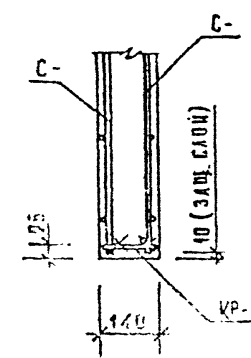
5



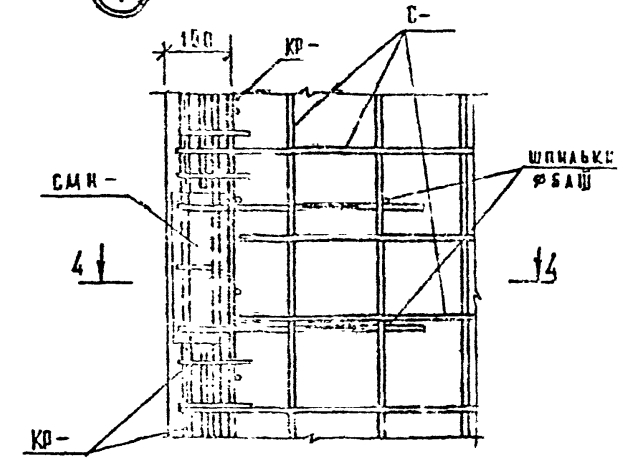
6



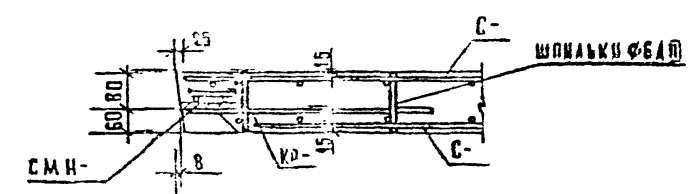
В



7



4-4

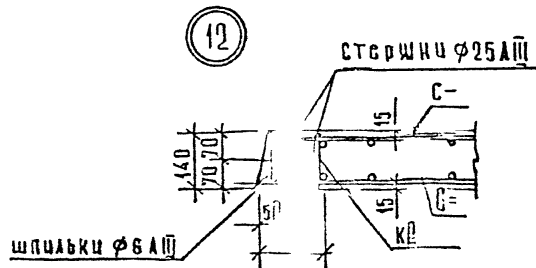
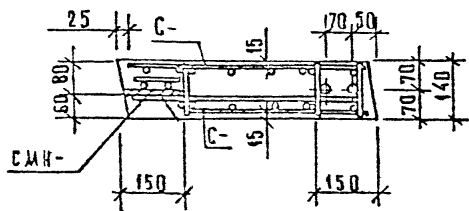
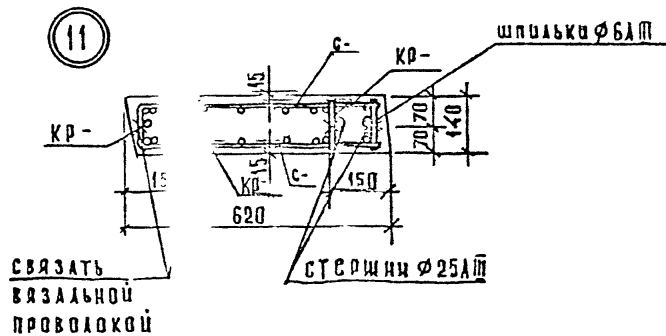
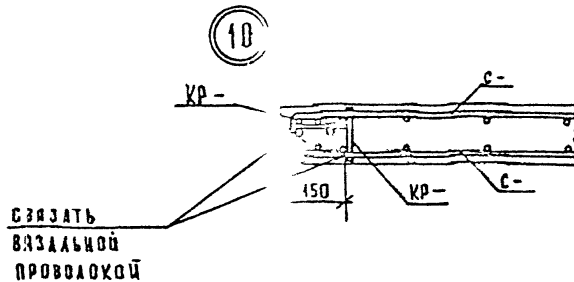
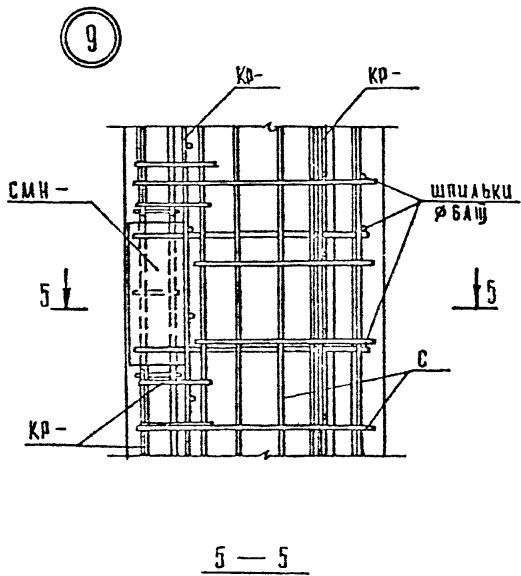


Вх 32850 А. 104

1020-1/87. 4-1-К33

Лист
2

ФОРМАТ А3



ШИФР ВОДА ПОДАТЬСЯ НА ДАТА ВЪЗЛА ШИФР

Вх. 32850 л. 101

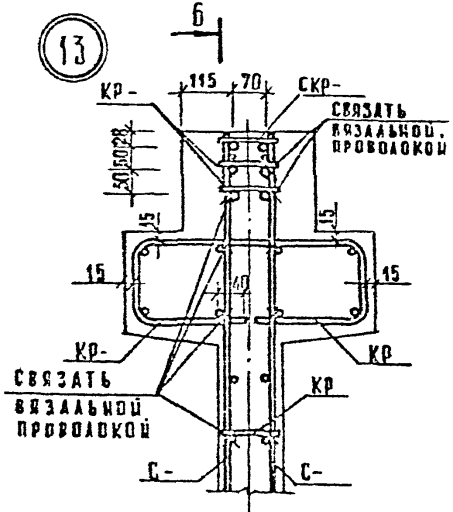
1.020-1/87. 4-1-K33

Лист
3

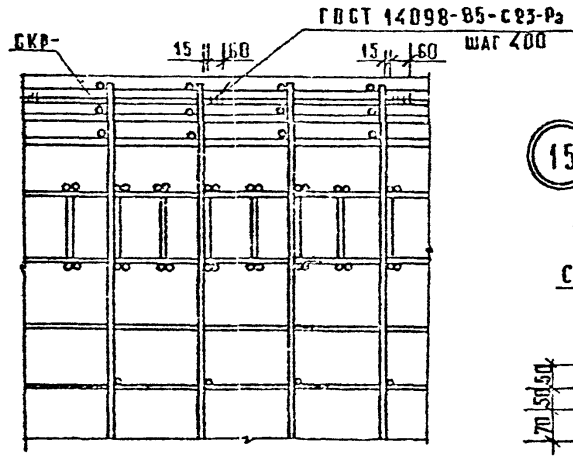
ФОРМАТ А3

САПР ТАПР КР В ЧОКУР
ГБЗТК ЕР СТИИИ БЗРАХОВА

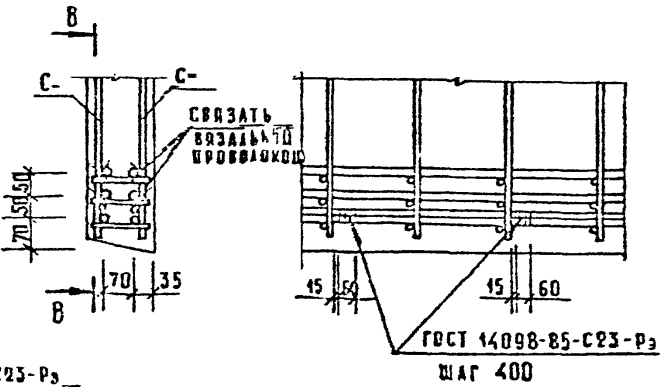
13



6-6

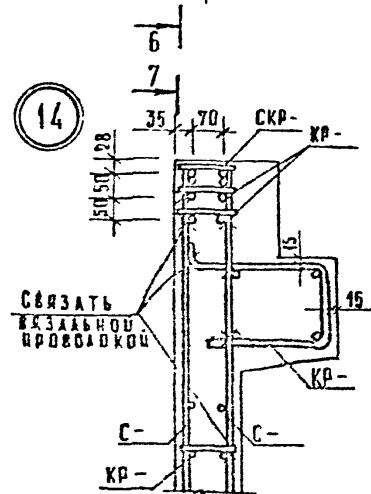


15

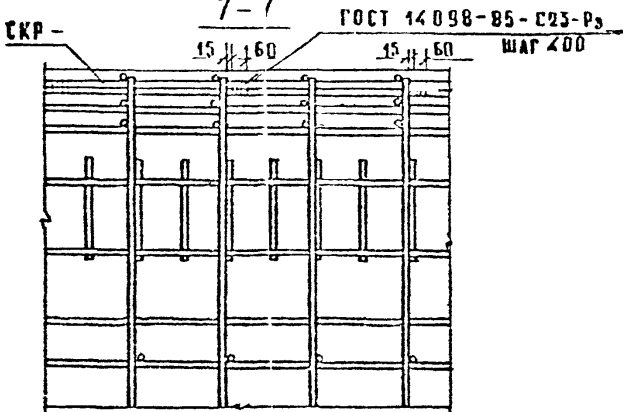


8-8

14



7-7



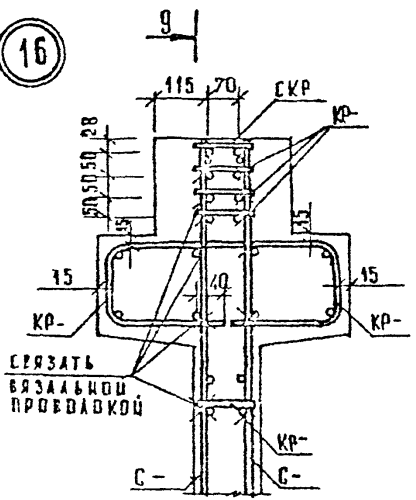
ШЕ. К ПОДЛ ПОДПИСЬ И ДАТА БЗМ ИИИЛ

Вх. 32859 д. 102

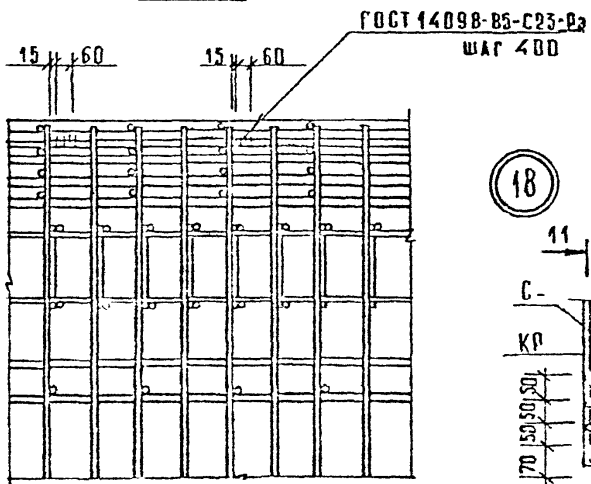
1020-1/87. 4-1-К33

Лист
4

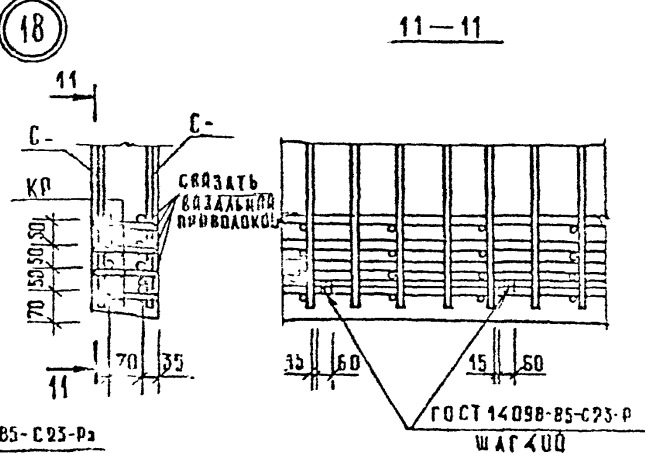
16



9-9

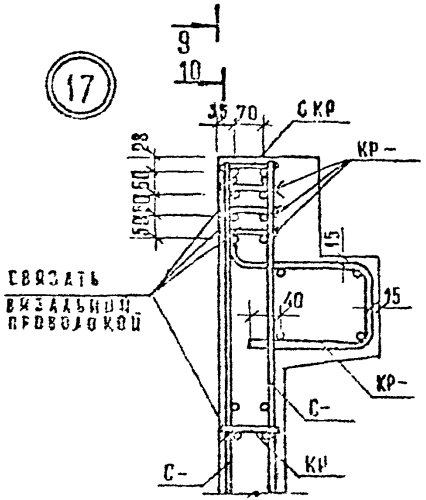


18

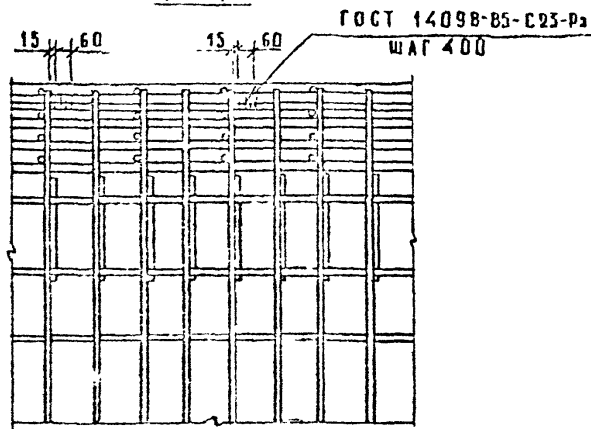


11-11

17



10-13

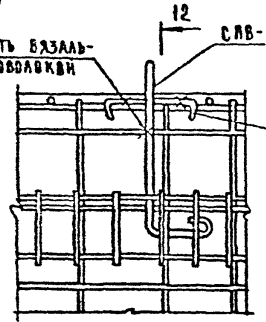


Упр. К. ПОЗ. ПАВЛОВСКИ ААТ. ВЗАИМНО К.

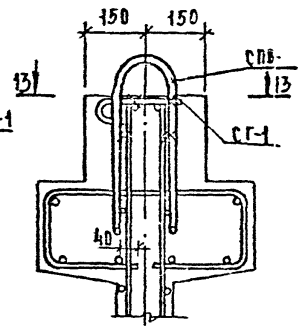
Вх. 32850 д. 103
 1.020-1/87. 4-1-К33
 ЛИСТ 5

19

ПРИВЯЗАТЬ ВЯЗАЛЬ-
НУЮ ПРОВОЛОКУ

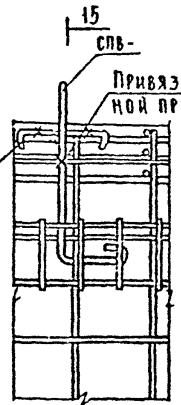


12-12

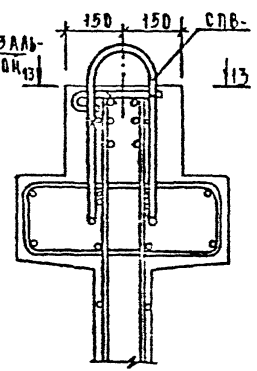


21

ПРИВЯЗАТЬ ВЯЗАЛЬ-
НУЮ ПРОВОЛОКУ

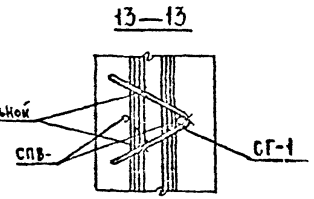


15-15



12

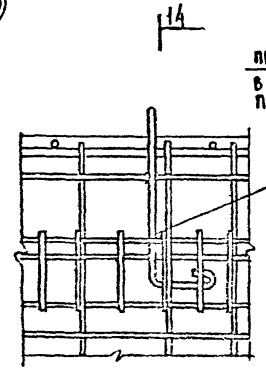
ПРИВЯЗАТЬ ВЯЗАЛЬНУЮ
ПРОВОЛОКУ



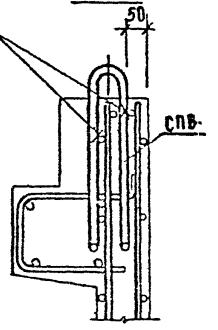
20

14

ПРИВЯЗАТЬ
ВЯЗАЛЬНУЮ
ПРОВОЛОКУ

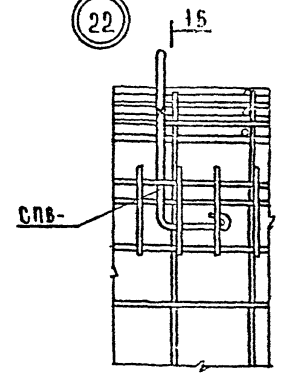


14-14



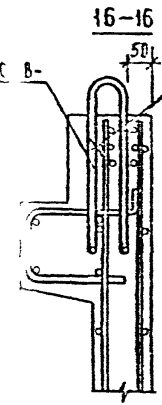
22

15



16-16

ПРИВЯЗАТЬ
ВЯЗАЛЬНУЮ
ПРОВОЛОКУ



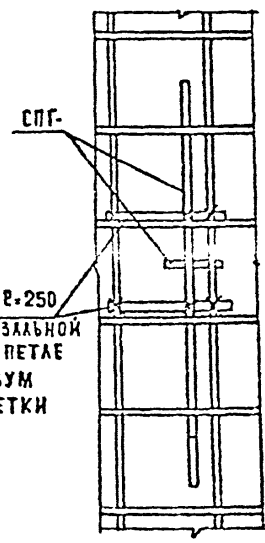
16

ИЗДАНИЕ ПОД ПЕЧАТЮ

В. 32856 Л. 104
1020-1/87. 4-1-К33

Лист
6

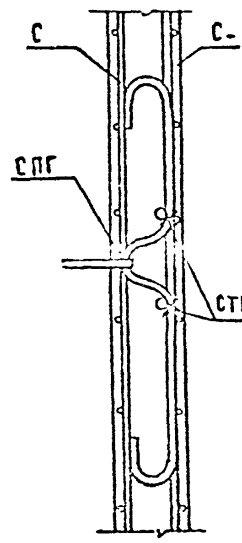
23 17



СТЕРЖНИ $\phi 20 A_{III} B-250$
 ПРИВЯЗАТЬ ВЯЗАЛЬНОЙ
 ПРОВОЛОКОЙ К ПЕТАЕ
 СПГ И К ДВУМ
 СТЕРЖНЯМ СЕТКИ

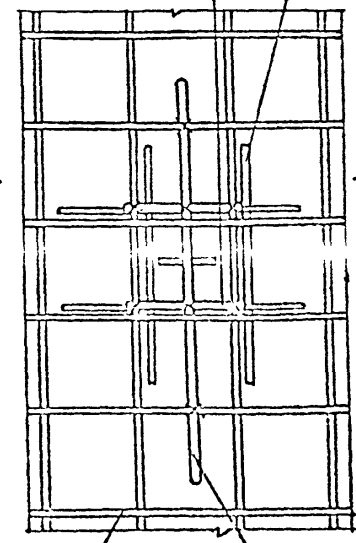
17

17-17



СТЕРЖНИ $\phi 20 A_{III}$
 B-250

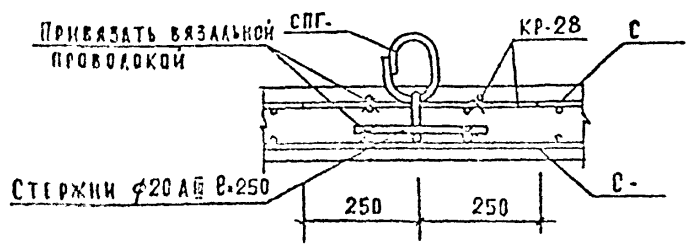
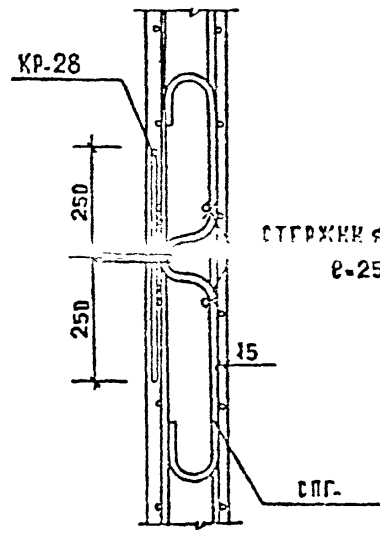
24 18



18

19-19

18-18



ЛНВ. И ПОДА. ПОДПИСЬ У КАТА. ВЪЗМ. ИИВ. И

Вх. 32850 л. 105
 1.020-1/87. 4-1-К33
 АНСТ 7

ВЕДОМОСТЬ РАСХОДА СТАЛИ НА 1 ЭЛЕМЕНТ, КГ

МАРКА ЭЛЕМЕНТА	ИЗДЕЛИЯ АРМАТУРНЫЕ								
	АРМАТУРА КЛАССА								
	АIII			ВР1		АЭ			ВСЕГО
	ГОСТ 5781-82			ГОСТ 8727-80		ГОСТ 5781-82			
Ø16	Ø8	ИТОГО	Ø5	ИТОГО	Ø12	Ø14	ИТОГО		
2А 12.20	11.74	15.20	26.94	4.44	4.44	1.69	0.00	1.69	33.07
1А 12.20	11.74	12.09	23.83	4.44	4.44	1.69	0.00	1.69	29.96
2А 26.20	16.10	30.88	46.98	8.28	8.28	0.00	2.78	2.78	58.04
1А 26.20	16.10	24.06	40.16	8.28	8.28	0.00	2.78	2.78	51.22

ПРОДОЛЖЕНИЕ ВЕДОМОСТИ

ИЗДЕЛИЯ ЗАКЛАДНЫЕ							ВСЕГО	ОБЩИЙ РАСХОД
АРМАТУРА КЛАССА			ПРОКАТ					
АIII			СМ. ПРИМЕЧАНИЕ ПУНКТ 1					
ГОСТ 5781-82			ГОСТ 103-76					
Ø16	Ø12	ИТОГО	-10 X 140	-10 X 110	ИТОГО			
7.20	1.06	8.26	15.36	2.24	17.60	25.86	58.83	
7.20	1.08	8.26	15.36	2.24	17.60	25.88	55.82	
7.20	1.06	8.26	15.36	2.24	17.60	25.86	83.90	
7.20	1.06	8.26	15.36	2.24	17.60	25.86	77.08	

1. МАРКА ПРОКАТНОЙ СТАЛИ ДЛЯ ЗАКЛАДНЫХ ИЗДЕЛИЙ ДОЛЖНА НАЗНАЧАТЬСЯ В КОНКРЕТНОМ ПРОЕКТЕ В СООТВЕТСТВИИ С ПРИЛОЖЕНИЕМ 2 (п.1а) СНиП 2.03.01-84* В ЗАВИСИМОСТИ ОТ ТЕМПЕРАТУРЫ НАРУЖНОГО ВОЗДУХА.

2. В ВЕДОМОСТИ НЕ УЧТЕН РАСХОД СТАЛИ НА ОСАДКУ АНКЕРОВ ЗАКЛАДНЫХ ИЗДЕЛИИ В ПРОЦЕССЕ СВАРКИ ВТАВР КОТОРЫЙ СОСТАВЛЯЕТ ДО 2% РАСХОДА СТАЛИ НА ЭТИ АНКЕРА.

И.А. КОТОВ	ВОЛЫНДЯ	
Н.А. КОНТР.	БАКИНОВА	
С.А. КОРОТ	ШАЛ	
Г.И. П.	ОСТРОВА	
Г.И. П.	СОСНА	
Г.У. Г.Р.	ВИНОКУР	
С.И. И.Ж.	ВАСИЛЬЕВА	

Вх. 32350 д. 106

1.020-1/87. 4-1-РС

ВЕДОМОСТЬ РАСХОДА СТАЛИ/МТ

СТАДИЯ	ЛИСТ	ЛИСТОВ
Р	1	15

ЦНИИЭП
ТОПОГНО-
ПРОЕКТИР.
И
ПРОЕКТИР.
И
ПРОЕКТИР.

ВЕДОМОСТЬ РАСХОДА СТАЛИ НА 1 ЭЛЕМЕНТ КГ

МАРКА ЭЛЕМЕНТА	ИЗДЕЛИЯ АРМАТУРНЫЕ									
	АРМАТУРА КЛАССА									
	АIII			ВРI		АI				ВСЕГО
	ГОСТ 5781-82			ГОСТ 6727-80		ГОСТ 5781-82				
	86	816	ИТОГО	85	ИТОГО	812	814	820	ИТОГО	
1А 30.20	27.16	17.42	44.58	9.44	9.44	0.00	2.78	0.00	2.78	56.80
2А 56.20	64.58	25.56	90.14	16.62	16.62	0.00	0.00	7.56	7.56	114.32
1А 56.20	49.84	25.56	75.40	16.62	16.62	0.00	0.00	7.56	7.56	99.58
2А 12.33	20.51	18.68	39.19	7.94	7.94	1.69	0.00	0.00	1.69	48.82
1А 12.33	17.40	18.68	36.08	7.94	7.94	1.69	0.00	0.00	1.69	45.71

ПРОДОЛЖЕНИЕ ВЕДОМОСТИ

ИЗДЕЛИЯ ЗАКЛАДНЫЕ							ВСЕГО	ОБЩИЙ РАСХОД
АРМАТУРА КЛАССА			ПРОКАТ					
АIII			СМ. ПРИМЕЧАНИЕ ПУНКТ 1					
ГОСТ 5781-82			ГОСТ 103-76					
812	816	ИТОГО	-10 X 14С	-10 X 110	ИТОГО			
1.06	7.20	8.26	15.36	2.24	17.60	25.86	82.56	
1.06	7.20	8.26	15.36	2.24	17.60	25.86	140.18	
1.06	7.20	8.26	15.36	2.24	17.60	25.86	125.44	
1.06	10.80	11.86	23.04	2.24	25.28	37.14	85.96	
1.06	10.80	11.86	23.04	2.24	25.28	37.14	82.85	

Вх. 32.350 Л. 107

1.020-1/87. 4-1-РС

Лист
2

ВЕДОМОСТЬ РАСХОДА СТАЛИ НА 1 ЭЛЕМЕНТ, КГ

МАРКА ЭЛЕМЕНТА	ИЗДЕЛИЯ АРМАТУРНЫЕ								
	АРМАТУРА КЛАССА								
	АIII			ВР1		АI			ВСЕГО
	ГОСТ 5781-82			ГОСТ 6727-80		ГОСТ 5781-82			
	Ø16	Ø6	ИТОГО	Ø5	ИТОГО	Ø16	Ø10	ИТОГО	
2А 26.33	23.04	40.98	64.02	14.46	14.46	3.89	0.00	3.89	82.37
1А 26.33	23.04	34.16	57.20	14.46	14.46	3.89	0.00	3.89	75.55
2А 30.33	24.36	48.28	70.85	16.44	16.44	0.00	5.35	5.35	92.44
1А 30.33	24.36	38.42	62.78	16.44	16.44	0.00	5.35	5.35	84.57

ПРОДОЛЖЕНИЕ ВЕДОМОСТИ

ИЗДЕЛИЯ ЗАКЛАДНЫЕ							ВСЕГО	ОБЩИЙ РАСХОД
АРМАТУРА КЛАССА			ПРОКАТ					
АIII			СМ. ПРИМЕЧАНИЕ ПУНКТ 1					
ГОСТ 5781-82			ГОСТ 103-76					
Ø16	Ø12	ИТОГО	-10 X 140	-10 X 110	ИТОГО			
10.80	1.06	11.86	23.08	2.24	25.32	37.18	119.55	
10.80	1.06	11.86	23.08	2.24	25.32	37.18	112.73	
10.80	1.06	11.86	23.04	2.24	25.28	37.14	129.58	
10.80	1.06	11.86	23.04	2.24	25.28	37.14	121.71	

Лх. За 850 л. 108

1.020 -1/87, 4-1-00

ЛСТ
3

ВЕДОМОСТЬ РАСХОДА СТАЛИ НА 1 ЭЛЕМЕНТ КГ

МАРКА ЭЛЕМЕНТА	ИЗДЕЛИЯ АРМАТУРНЫЕ											ВСЕГО
	АРМАТУРА КЛАССА											
	АЭII					ВРI		АI		АСII		
	ГОСТ 5781-82					ГОСТ 6727-80		ГОСТ 5781-82		ГОСТ 5781-82		
	Ø8	Ø10	Ø18	Ø25	ИТОГО	Ø5	ИТОГО	Ø14	ИТОГО	Ø22	ИТОГО	
А 56.33	84.84	0.00	32.50	0.00	117.34	28.64	28.64	0.00	0.00	16.00	16.00	161.98
А 56.33	70.10	0.00	32.50	0.00	102.60	28.64	28.64	0.00	0.00	16.00	16.00	147.24
А 26.33	41.48	17.08	58.88	41.78	159.01	8.00	8.00	2.78	2.78	0.00	0.00	189.79
А 26.33	34.68	17.06	58.88	41.78	152.18	8.00	8.00	2.78	2.78	0.00	0.00	182.97

ПРОДОЛЖЕНИЕ ВЕДОМОСТИ

ИЗДЕЛИЯ ЗАКЛАДНЫЕ						ВСЕГО	ОБЩИЙ РАСХОД
АРМАТУРА КЛАССА			ПРОКАТ				
АЭII							
ГОСТ 5781-82			ГОСТ 535-88				
Ø12	Ø16	ИТОГО	-10 X 110	-10 X 140	ИТОГО		
1.06	10.80	11.86	2.24	23.04	25.28	37.14	199.12
1.06	10.80	11.88	2.24	23.04	25.28	37.14	184.38
1.08	10.80	11.86	2.24	23.04	25.28	37.14	206.93
1.08	10.80	11.86	2.24	23.04	25.28	37.14	200.11

ИНВ. ПОДЛ. ПОДПИСЬ И ДАТА ВЛАД. ИМЯ

Лх. 32850 л. 109

1.020-1/87, 4-1-РС

ВЕДОМОСТЬ РАСХОДА СТАЛИ НА 1 ЭЛЕМЕНТ, КГ

МАРКА ЭЛЕМЕНТА	ИЗДЕЛИЯ АРМАТУРНЫЕ										
	АРМАТУРА КЛАССА										
	А3II					ВРГ		А2			ВСЕГО
	ГОСТ 5781-82					ГОСТ 6727-80		ГОСТ 5781-82			
	Ø6	Ø10	Ø16	Ø25	ИТОГО	Ø5	ИТОГО	Ø18	Ø22	ИТОГО	
2ДЛ 30.33	49.66	17.06	60.01	41.78	168.51	9.96	9.96	5.35	0.00	5.35	183.82
1ДЛ 30.33	41.78	17.06	60.01	41.78	160.64	9.96	9.96	5.35	0.00	5.35	175.85
2ДЛ 56.33	78.12	17.06	68.15	41.78	205.11	22.16	22.16	0.00	9.74	9.74	237.01
1ДЛ 56.33	63.38	17.06	68.15	41.78	190.37	22.16	22.16	0.00	9.74	9.74	222.27

ПРОДОЛЖЕНИЕ ВЕДОМОСТИ

ИЗДЕЛИЯ ЗАКЛАДНЫЕ							
АРМАТУРА КЛАССА			ПРОКАТ			ВСЕГО	ОБЩИЙ РАСХОД
А3II							
ГОСТ 5781-82			ГОСТ 535-88				
Ø12	Ø16	ИТОГО	-10 X 1'0	-10 X 140	ИТОГО		
1.06	10.80	11.86	2.24	23.04	25.28	37.14	220.96
1.06	10.80	11.86	2.24	23.04	25.28	37.14	213.09
1.06	10.80	11.86	2.24	23.04	25.28	37.14	274.15
1.06	10.80	11.86	2.24	23.04	25.28	37.14	259.41

1.020-1/87. 4-1-РС

ЛИСТ

5

ВНЕ ЗАДА.	ПОДПИСЬ И ДАТА	ВЗАМ. ИМБ.

ВЕДОМОСТЬ РАСХОДА СТАЛИ НА 1 ЭЛЕМЕНТ КГ

МАРКА ЭЛЕМЕНТА	ИЗДЕЛИЯ АРМАТУРНЫЕ													
	АРМАТУРА КЛАССА													
	АIII							ВРI		АI				ВСЕГО
	ГОСТ 5781-82							ГОСТ 6727-80		ГОСТ 5781-82				
	Ø6	Ø8	Ø10	Ø16	Ø20	Ø25	ИТОГО	Ø5	ИТОГО	Ø10	Ø16	Ø22	ИТОГО	
2ДПК 56.33	80.93	0.00	17.06	68.15	0.00	41.78	207.92	22.18	22.18	0.00	0.00	9.73	9.73	239.83
1ДПК 56.33 А	66.19	0.00	17.06	68.15	0.00	41.78	193.10	22.18	22.18	0.00	0.00	9.73	9.73	225.09
1ДПК 56.33 Б	66.19	0.00	17.06	68.15	0.00	41.78	193.10	22.18	22.18	0.00	0.00	9.73	9.73	225.09
2Д 12.36	12.37	16.82	0.00	21.84	2.46	0.00	53.49	8.54	8.54	0.68	9.52	0.00	10.20	72.23
1Д 12.36	9.26	16.82	0.00	21.84	2.46	0.00	50.38	8.54	8.54	0.00	9.52	0.00	9.52	68.44

ПРОДОЛЖЕНИЕ ВЕДОМОСТИ

ИЗДЕЛИЯ ЗАКЛАДНЫЕ							
АРМАТУРА КЛАССА			ПРОКАТ			ВСЕГО	ОБЩИЙ РАСХОД
АIII			СМ. ПРИМЕЧАНИЕ ПУНКТ 1				
ГОСТ 5781-82			ГОСТ 103-76				
Ø12	Ø16	ИТОГО	-10 X 140	-10 X 110	ИТОГО		
1.06	10.80	11.86	23.04	2.24	25.28	37.14	276.97
1.06	10.80	11.86	23.04	2.24	25.28	37.14	262.23
1.06	10.80	11.86	23.04	2.24	25.28	37.14	262.23
1.06	14.40	15.46	30.72	2.24	32.96	48.42	120.65
1.06	14.40	15.46	30.72	2.24	32.96	48.42	116.86

1.020-1/87. 4-1-РС

ИСТ
6

ВЕДОМОСТЬ РАСХОДА СТАЛИ НА 1 ЭЛЕМЕНТ, КГ

№ ЭЛЕМЕНТА		ИЗДЕЛИЯ АРМАТУРНЫЕ											ВСЕГО
		АРМАТУРА КЛАССА											
		А3II					ВР1		А3				
		ГОСТ 5781-82					ГОСТ 8727-80		ГОСТ 5781-82				
		Ø18	Ø8	Ø8	Ø20	ИТОГО	Ø5	ИТОГО	Ø16	Ø10	Ø18	ИТОГО	
2А	24	25.63	21.71	33.66	2.46	83.46	14.54	14.54	9.52	0.68	0.00	10.20	108.20
1А	24	25.63	15.42	33.66	2.46	77.17	14.54	14.54	9.42	0.00	0.00	9.42	101.13
2А	26	26.20	22.93	36.46	2.46	88.05	15.44	15.44	4.84	0.68	6.24	11.76	115.25
1А	26	26.20	16.11	36.46	2.46	81.23	15.44	15.44	4.84	0.00	6.10	10.94	107.61

ПРОДОЛЖЕНИЕ ВЕДОМОСТИ

ИЗДЕЛИЯ ЗАКЛАДНЫЕ							ВСЕГО	ОБЩИЙ РАСХОД
АРМАТУРА КЛАССА			ПРОКАТ					
А3II			СМ. ПРИМЕЧАНИЕ ПУНКТ 4					
ГОСТ 5781-82			ГОСТ 103-76					
Ø16	Ø12	ИТОГО	-10 X 140	-10 X 110	ИТОГО			
14.40	1.06	15.46	30.72	2.24	32.96	48.42	156.62	
14.40	1.06	15.46	30.72	2.24	32.96	48.42	149.55	
14.40	1.08	15.46	30.72	2.24	32.96	48.42	163.67	
14.40	1.08	15.46	30.72	2.24	32.96	48.42	156.03	

1.020 -1/87. 4-1-РС

МЕТ

7

ВЕДОМОСТЬ РАСХОДА СТАЛИ НА 1 ЭЛЕМЕНТ, КГ

САМР
ГБЗТУ

ТАП
СП

О-Ж-ГР
СТ-ЖИЧ

ВН-ЖС-ЖР
ВН-ЖС-ЖР

МАРКА ЭЛЕМЕНТА	ИЗДЕЛИЯ АРМАТУРНЫЕ															ВСЕГО
	АРМАТУРА КЛАССА															
	АIII						ВРІ			АІ						
	ГОСТ 5781-82						ГОСТ 6727-80			ГОСТ 5781-82						
	Ø16	Ø6	Ø8	Ø20	Ø10	ИТОГО	Ø5	ИТОГО	Ø18	Ø20	Ø10	Ø14	Ø16	ИТОГО		
2А 30.36	27.52	26.24	42.06	2.46	0.00	98.28	17.54	17.54	11.42	2.08	0.68	0.00	0.00	14.18	130.00	
1А 30.36	27.52	18.37	42.06	2.46	0.00	90.41	17.54	17.54	11.28	2.08	0.00	0.00	0.00	13.36	121.31	
2А 15.42	25.63	15.01	0.00	2.46	40.96	84.06	11.82	11.82	0.00	0.00	0.68	5.94	1.08	7.70	103.58	
1А 15.42	25.63	11.10	0.00	2.46	40.86	80.15	11.82	11.82	0.00	0.00	0.00	5.94	1.08	7.02	98.89	

ПРОДОЛЖЕНИЕ ВЕДОМОСТИ

ИЗДЕЛИЯ ЗАКЛАДНЫЕ						ВСЕГО	ОБЩИЙ РАСХОД
АРМАТУРА КЛАССА			ПРОКАТ				
АIII			СМ. ПРИМЕЧАНИЕ ПУНКТ 1				
ГОСТ 5781-82			ГОСТ 103-76				
Ø16	Ø12	ИТОГО	-10 X 140	10 X 110	ИТОГО		
14.40	1.06	15.46	30.72	2.24	32.96	48.42	178.42
14.40	1.06	15.46	30.72	2.24	32.96	48.42	169.73
14.40	1.06	15.46	30.72	2.24	32.96	48.42	152.00
14.40	1.06	15.46	30.72	2.24	32.96	48.42	147.40

№, ГОДА

ПОДПИСЬ И ДАТА

ВЗЛАНИБ.

Вх. 32850 л. 113

1.020 -1/87. 4-1-РС

ВЕДОМОСТЬ РАСХОДА СТАЛИ НА 1 ЭЛЕМЕНТ, КГ

МАРКА ЭЛЕМЕНТА	ИЗДЕЛИЯ АРМАТУРНЫЕ													ВСЕГО
	АРМАТУРА КЛАССА													
	АЭII					ВРI		АЭ						
	ГОСТ 5781-82					ГОСТ 6727-80		ГОСТ 5781-82						
	Ø16	Ø6	Ø10	Ø20	ИТОГО	Ø5	ИТОГО	Ø14	Ø16	Ø10	Ø8	ИТОГО		
2Д 12.42	24.68	13.19	30.72	2.46	71.05	10.08	10.08	5.84	1.08	0.68	0.00	7.70	88.83	
1Д 12.42	24.68	10.07	30.72	2.46	67.93	10.08	10.08	5.84	1.08	0.00	0.00	7.02	85.03	
2Д 24.42	28.47	22.89	61.46	2.46	115.28	17.08	17.08	0.00	4.84	0.68	6.24	11.76	144.12	
1Д 24.42	28.47	16.60	61.46	2.46	108.99	17.08	17.08	0.00	4.84	0.00	6.10	10.84	137.01	

ПРОДОЛЖЕНИЕ ВЕДОМОСТИ

ИЗДЕЛИЯ ЗАКЛАДНЫЕ								ВСЕГО	ОБЩИЙ РАСХОД
АРМАТУРА КЛАССА			ПРОКАТ						
АЭII			СМ. ПРИМЕЧАНИЕ ПУНКТ 1						
ГОСТ 5781-82			ГОСТ 103-76						
Ø16	Ø12	ИТОГО	-10 X 140	-10 X 110	ИТОГО				
14.40	1.06	15.46	30.72	2.24	32.96	48.42	137.25		
14.40	1.06	15.46	30.72	2.24	32.96	48.42	133.45		
14.40	1.06	15.46	30.72	2.24	32.96	48.42	192.54		
14.40	1.06	15.46	30.72	2.24	32.96	48.42	185.43		

Вх. 32850 л. 114

1.020 -1/87. 4-1-РС

ЛИСТ

9

ФОРМАТ А3

ВЕДОМОСТЬ РАСХОДА СТАЛИ НА 1 ЭЛЕМЕНТ, КГ

МАРКА ЭЛЕМЕНТА	ИЗДЕЛИЯ АРМАТУРНЫЕ												
	АРМАТУРА КЛАССА												
	АIII					ВРI		АI					ВСЕГО
	ГОСТ 5781-82					ГОСТ 5727-80		ГОСТ 5781-82					
	Ø16	Ø8	Ø10	Ø20	ИТОГО	35	ИТОГО	Ø18	Ø20	Ø10	ИТОГО		
2Д 26.42	28.04	24.11	66.58	2.46	122.19	18.14	18.14	11.42	2.08	0.68	14.18	154.51	
1А 26.42	28.04	17.29	66.58	2.46	115.37	18.14	18.14	11.28	2.08	0.00	13.36	146.87	
2Д 30.42	30.36	27.42	76.82	2.46	137.08	20.58	20.58	5.18	11.30	0.68	17.16	174.80	
1А 30.42	30.36	19.55	76.82	2.46	121.19	20.58	20.58	5.18	11.00	0.00	16.18	165.95	

ПРОДОЛЖЕНИЕ ВЕДОМОСТИ

ИЗДЕЛИЯ ЗАКЛАДНЫЕ							ВСЕГО	ОБЩИЙ РАСХОД
АРМАТУРА КЛАССА			ПРОКАТ					
АIII			СМ. ПРИМЕЧАНИЕ ПУНКТ 1					
ГОСТ 5781-82			ГОСТ 103-76					
Ø16	Ø12	ИТОГО	-10 X 140	-10 X 110	ИТОГО			
14.40	1.06	15.46	30.72	2.24	32.96	48.42	202.83	
14.40	1.06	15.46	30.72	2.24	32.96	48.42	195.28	
14.40	1.06	15.46	30.72	2.24	32.96	48.42	223.22	
14.40	1.06	15.46	30.72	2.24	32.96	48.42	214.37	

Вх. 32850 л. 115

1.020 -1/87. 4-1-РС

ЛСТ
10

ФОРМАТ А3

 ОКРУГ
 РАЙОН
 Т/П
 СТ/П
 С/П
 Т/П
 Т/П

 ИМЯ
 ПОДА.
 ПОДПИСЬ И ДАТА
 ВЗАИМН.

ВЕДОМОСТЬ РАСХОДА СТАЛИ НА 1 ЭЛЕМЕНТ КГ

АРКА ЭЛЕМЕНТА	ИЗДЕЛИЯ АРМАТУРНЫЕ											ВСЕГО
	АРМАТУРА КЛАССА											
	А3II					ВР1		А3				
	ГОСТ 5781					ГОСТ 6727-80		ГОСТ 5781-82				
	Ø16	Ø5	Ø12	Ø20	ИТОГО	Ø5	ИТОГО	Ø18	Ø20	Ø10	ИТОГО	
2Л 24.48	32.83	25.05	101.24	2.46	161.58	19.54	19.54	11.42	2.08	0.68	14.18	195.30
1А 24.48	32.83	18.76	101.24	.46	155.29	19.54	19.54	11.28	2.08	0.00	13.36	188.19
2А 39.48	34.72	28.70	126.54	.16	182.42	23.54	23.54	0.00	19.82	0.68	20.60	236.56
1Л 33.48	34.72	20.83	126.54	.16	184.55	23.54	23.54	0.00	19.62	0.00	19.62	227.71

ПРОДОЛЖЕНИЕ ВЕДОМОСТИ

ИЗДЕЛИЯ ЗАКЛАДНЫЕ							ВСЕГО	ОБЩИЙ РАСХОД
АРМАТУРА КЛАССА			ПРОКАТ					
А3II			СМ. ПРИМЕЧАНИЕ ПУНКТ 1					
ГОСТ 5781-82			ГОСТ 103-76					
Ø16	Ø12	ИТОГО	-10 X 140	-10 X 110	ИТОГО			
18.00	1.06	19.06	38.40	2.24	40.64	59.70	255.00	
18.00	1.06	19.06	38.40	2.24	40.64	59.70	247.89	
18.00	1.06	19.06	38.40	2.24	40.64	59.70	296.26	
18.00	1.06	19.06	38.40	2.24	40.64	59.70	287.41	

Лх 32850 Л.116

1.020 -1/87. 4-1-PC

ЛСТ

11

ВЕДОМОСТЬ РАСХОДА СТАЛИ НА 1 ЭЛЕМЕНТ, КГ

МАРКА ЭЛЕМЕНТА	ИЗДЕЛИЯ АРМАТУРНЫЕ															ВСЕГО
	АРМАТУРА КЛАССА															
	АIII							ВРI		АI						
	ГОСТ 5781-82							ГОСТ 6727-80		ГОСТ 5781-82						
	Ø16	Ø6	£12	Ø20	Ø8	Ø25	ИТОГО	Ø5	ИТОГО	Ø22	Ø20	Ø10	Ø16	Ø14	ИТОГО	
2А 32.40	35.29	29.93	134.98	2.46	0.00	0.00	202.66	24.74	24.74	11.68	10.70	0.68	0.00	0.00	23.06	250.46
1А 32.40	35.29	21.53	134.98	2.46	0.00	0.00	194.26	24.74	24.74	11.56	10.70	0.00	0.00	0.30	22.26	241.26
2АЛ 26.36	61.85	24.74	0.00	2.46	55.50	41.78	186.33	8.60	8.60	0.00	0.00	0.88	5.76	2.82	9.26	204.19
1АЛ 26.36	61.85	17.92	0.00	2.46	55.50	41.78	179.51	8.60	8.60	0.00	0.00	0.00	5.86	2.82	8.48	196.59

ПРОДОЛЖЕНИЕ ВЕДОМОСТИ

ИЗДЕЛИЯ ЗАКЛАДНЫЕ						ВСЕГО	ОБЩИЙ РАСХОД
АРМАТУРА КЛАССА			ПРОКАТ				
АIII			СМ. ПРИМЕЧАНИЕ ПУНКТ 1				
ГОСТ 5781-82			ГОСТ 103-76				
Ø16	Ø12	ИТОГО	-10 X 140	-10 X 110	ИТОГО		
10.00	1.06	19.06	38.40	2.24	40.64	59.70	310.16
10.00	1.06	19.06	38.40	2.24	40.64	59.70	300.86
14.40	1.06	15.46	30.72	2.24	32.96	48.42	252.61
14.40	1.06	15.48	30.72	2.24	32.96	48.42	245.01

Дх. 32850 д. 117

1.020 -1/87. 4-1-РС

Лист

12

ВЕДОМОСТЬ РАСХОДА СТАЛИ НА 1 ЭЛЕМЕНТ КГ

САПР
Т/Л
ВЕД.ИЗ.
В.И.О.С.У.
В.И.О.С.У.
В.И.О.С.У.
В.И.О.С.У.

МАРКА ЭЛЕМЕНТА	ИЗДЕЛИЯ АРМАТУРНЫЕ														ВСЕГО
	АРМАТУРА КЛАССА														
	А311						ВР1		А3						
	ГОСТ 5781-82						ГОСТ 6727-80		ГОСТ 5781-82						
	Ø6	Ø8	Ø16	Ø20	Ø25	ИТОГО	Ø5	ИТОГО	Ø10	Ø16	Ø18	Ø20	ИТОГО		
2ДЛ 30.36	27.16	66.74	63.17	2.46	41.78	201.31	10.68	10.68	0.68	0.00	11.42	2.08	14.18	226.17	
1ДЛ 30.36	19.29	66.74	63.17	2.46	41.78	193.44	10.68	10.68	0.00	0.00	11.28	2.08	13.36	217.48	
2ДЛ 32.36	29.54	55.52	91.30	2.46	49.46	228.28	8.60	8.60	0.68	9.52	0.00	0.00	10.20	247.08	
1ДЛ 32.36	21.14	55.52	91.30	2.46	49.46	219.88	8.60	8.60	0.00	9.42	0.00	0.00	9.42	237.90	

ПРОДОЛЖЕНИЕ ВЕДОМОСТИ

ИЗДЕЛИЯ ЗАКЛАДНЫЕ							ВСЕГО	ОБЩИЙ РАСХОД
АРМАТУРА КЛАССА			ПРОКАТ					
А311			СМ. ПРИМЕЧАНИЕ ПУНКТ 1					
ГОСТ 5781-82			ГОСТ 403-76					
Ø12	Ø16	ИТОГО	-10 X 14C	-10 X 110	ИТОГО			
1.06	14.40	15.46	30.72	2.24	32.96	48.42	274.59	
1.06	14.40	15.46	30.72	2.24	32.96	48.42	265.90	
1.06	14.40	15.46	30.72	2.24	32.96	48.42	295.50	
1.06	14.40	15.46	30.72	2.24	32.96	48.42	286.32	

№ ПОДА.
КОЛ-ВО И ДАТА
ВЗН.И.В.

Вх 32850 д.118

ВЕДОМОСТЬ РАСХОДА СТАЛИ НА 1 ЭЛЕМЕНТ, КГ

МАРКА ЭЛЕМЕНТА	ИЗДЕЛИЯ АРМАТУРНЫЕ														ВСЕГО
	АРМАТУРА КЛАССА														
	АIII						ВРІ		АI						
	ГОСТ 5781-82						ГОСТ 6727-80		ГОСТ 5781-82						
	Ø16	Ø6	Ø10	Ø20	Ø25	ИТОГО	Ø5	ИТОГО	Ø16	Ø10	Ø20	Ø18	ИТОГО		
2ДЛ 26.42	84.69	25.56	91.56	2.46	41.78	226.05	10.12	10.12	9.52	0.68	0.00	0.00	10.20	248.37	
1ДЛ 26.42	84.69	18.74	81.56	2.46	41.78	218.23	10.12	10.12	9.42	0.00	0.00	0.00	8.42	238.77	
2ДЛ 30.42	66.01	27.98	112.04	2.46	41.78	250.27	12.60	12.60	0.00	0.68	11.30	5.18	17.16	280.03	
1ДЛ 30.42	66.01	20.11	112.04	2.46	41.78	242.40	12.60	12.60	0.00	0.00	11.00	5.18	16.18	271.18	

ПРОДОЛЖЕНИЕ ВЕДОМОСТИ

ИЗДЕЛИЯ ЗАКЛАДНЫЕ							
АРМАТУРА КЛАССА			ПРОКАТ			ВСЕГО	ОБЩИЙ РАСХОД
АIII			СМ ПРИМЕЧАНИЕ ПУНКТ 1				
ГОСТ 5781-82			ГОСТ 103-16				
Ø16	Ø12	ИТОГО	-10 X 140	-10 X 110	ИТОГО		
14.40	1.06	15.46	30.72	2.24	32.96	48.42	294.79
14.40	1.06	15.46	30.72	2.24	32.96	48.42	287.19
14.40	1.06	15.46	30.72	2.24	32.96	48.42	328.45
14.40	1.06	15.46	30.72	2.24	32.96	48.42	318.60

Вх. 32850 д. 113/113

1.020 -1/87. 4-1-РС

ЛСТ
14